

POSTOS DE TRABALHO

MAIS FÁCIL, NÃO HÁ!!

IK 08

UV
Protecção

COR BRANCO
RAL 9003

LH
LIVRE DE HALOGENIO

NOVO



CE 245

CE 445

CE 645



Versão de Embeber

Disponível em 3 modelos
2 módulos, 4 módulos, e 6 módulos
de aparelhagem 45x45



CS 245

CS 445

CS 645



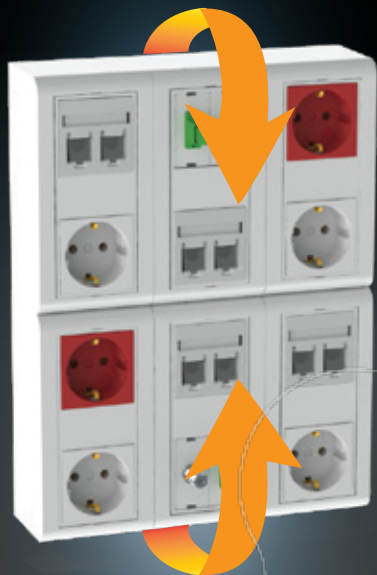
Versão Saliente

Disponível em 3 modelos
2 módulos, 4 módulos, e 6 módulos
de aparelhagem 45x45

MODULARIDADE

CARACTERÍSTICAS

VERTICAL



HORIZONTAL

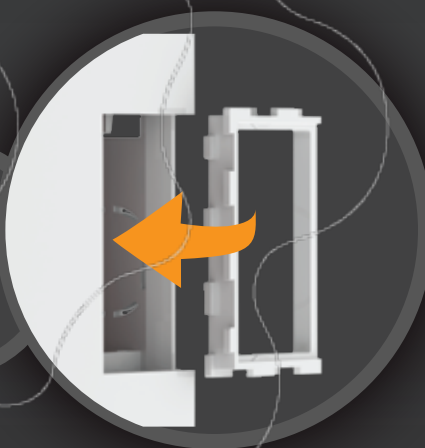


Compactas na vertical e na horizontal
Agrupáveis na vertical e horizontal
Instalação evolutiva na vertical e horizontal

AGRUPÁVEIS

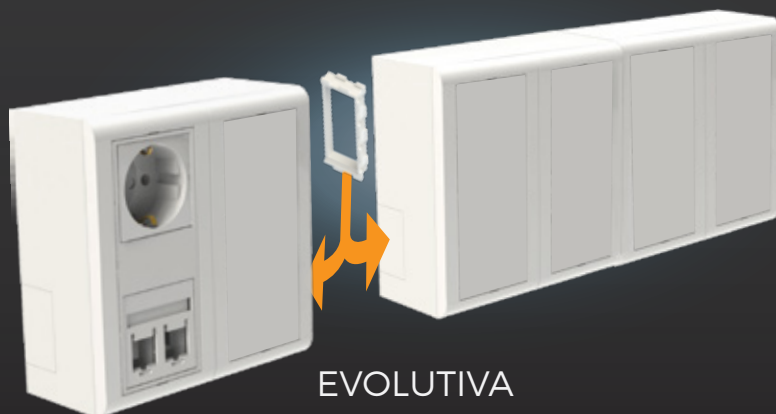


PIS-L



BRANCO ÁRTICO
RAL 9003

Agrupáveis através de
peça de união PIS-L



EVOLUTIVA

DESIGN

Design moderno e integração estética total em ambiente de escritórios e doméstico.
Cor - Branco ÁRTICO RAL 9003



JSL
Material Eléctrico

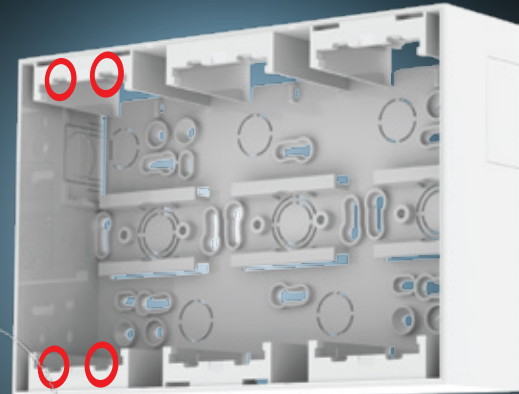
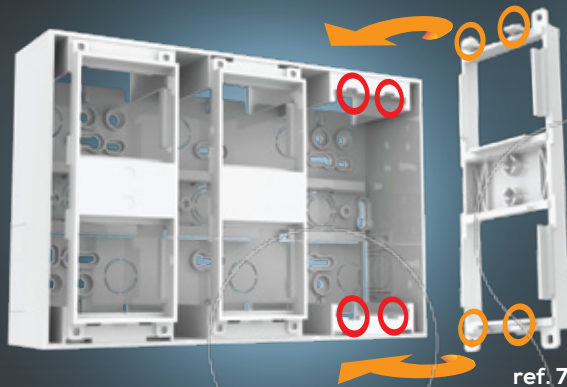


INSTALAÇÃO IZI BOXLINE



INSTALAÇÃO RÁPIDA E SIMPLIFICADA

Com encaixe de acessórios e de aparelhagem com sistema de clipagem fácil e rápido apenas por click.



Versão Saliente CS 645

Click!

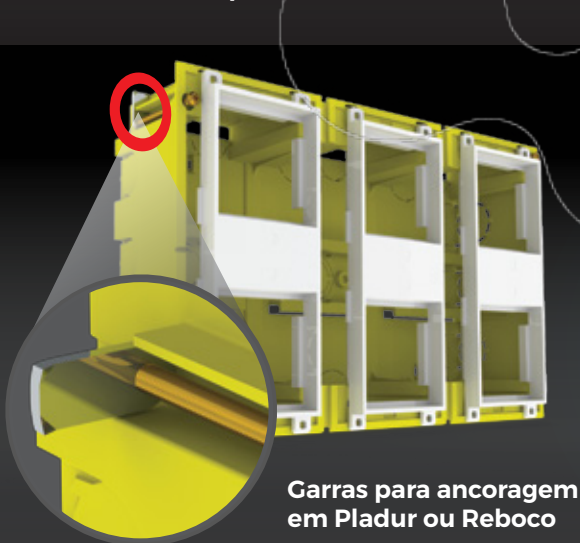
NÃO NECESSITA DE PARAFUSOS

Poderá optar por reforçar a clipagem com o uso de 4 parafusos por acessório de aparelhagem, sendo que este procedimento é totalmente opcional.

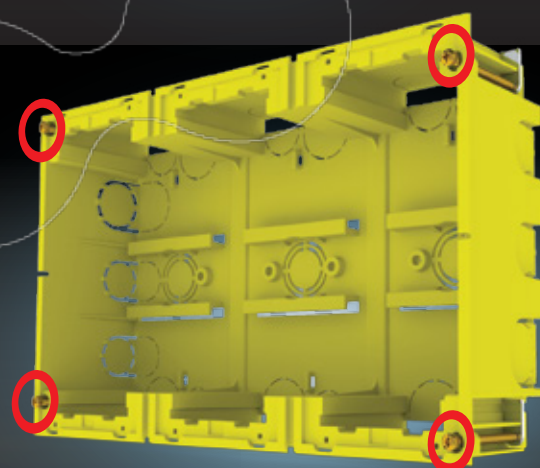


ref. 745 IS-L

ref. 745 - M



Garras para ancoragem em Pladur ou Reboco



Versão Embeber CE 645

VERSÃO DE EMBEBER INCLUI 4 PARAFUSOS COM GARRAS METÁLICAS

Na versão de Embeber (quaisquer um dos modelos CE245, CE445 ou CE645) incluem 4 parafusos com garras metálicas (pré-montados) para uma ancoragem perfeita, em paredes de pladur ou reboco.

REMOÇÃO DOS ACESSÓRIOS E MOLDURA

Com desencaixe de acessórios e molduras com uso de ferramentas simples. Um sistema fácil e rápido que permite evitar danos estéticos.

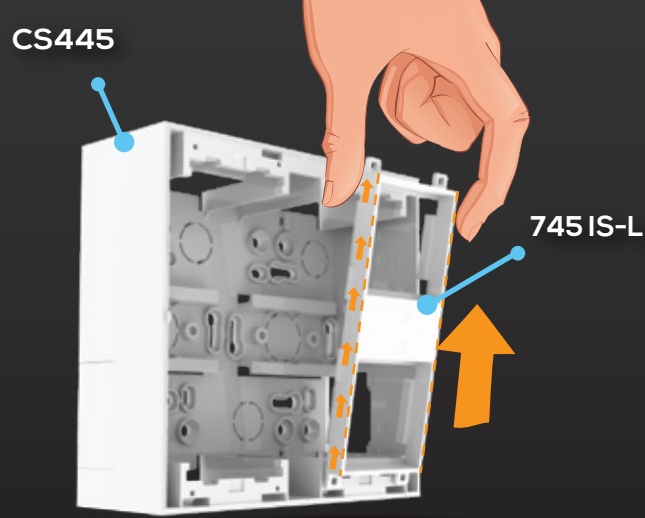
1

Aplique ligeira pressão na fenda e dê uma inclinação de 45° à base da sua ferramenta

2

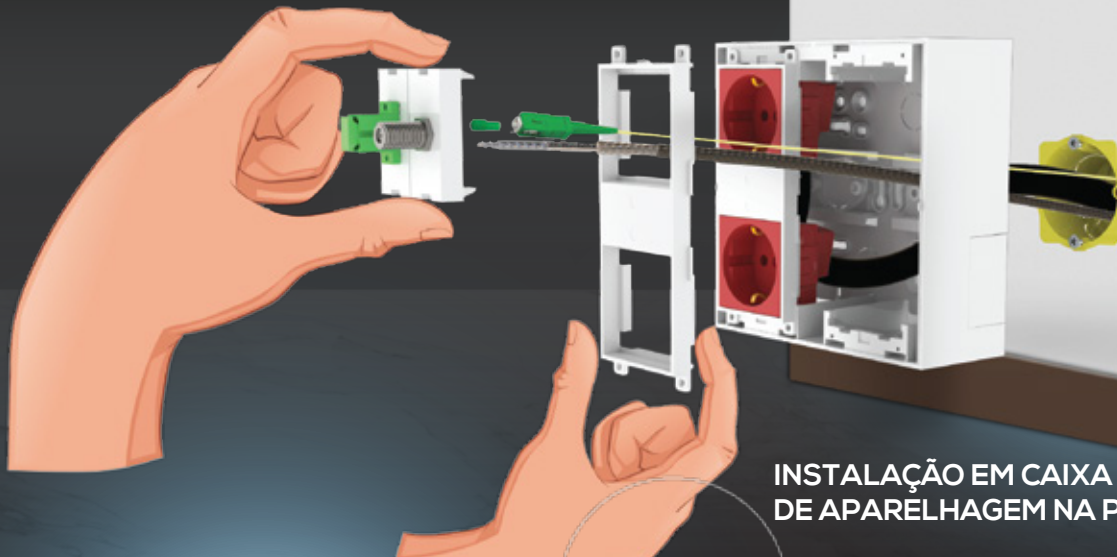
Retire a moldura ou acessório pelo lado oposto e segure firmemente aplicando pressão nas laterais e deslize no sentido da orientação indicado na figura.

3



REABILITAÇÃO

IDEAL PARA INSTALAÇÕES ELÉTRICAS EM:
ESCRITÓRIOS, AMBIENTES DOMÉSTICOS E
REABILITAÇÃO DE VELHAS INFRA-ESTRUTURAS



INSTALAÇÃO EM CAIXA PRÉ-INSTALADA
DE APARELHAGEM NA PAREDE.

Click!

INSTALAÇÃO RÁPIDA

instalação de acessórios
com apenas 2 clicks!

EASY!!!



1

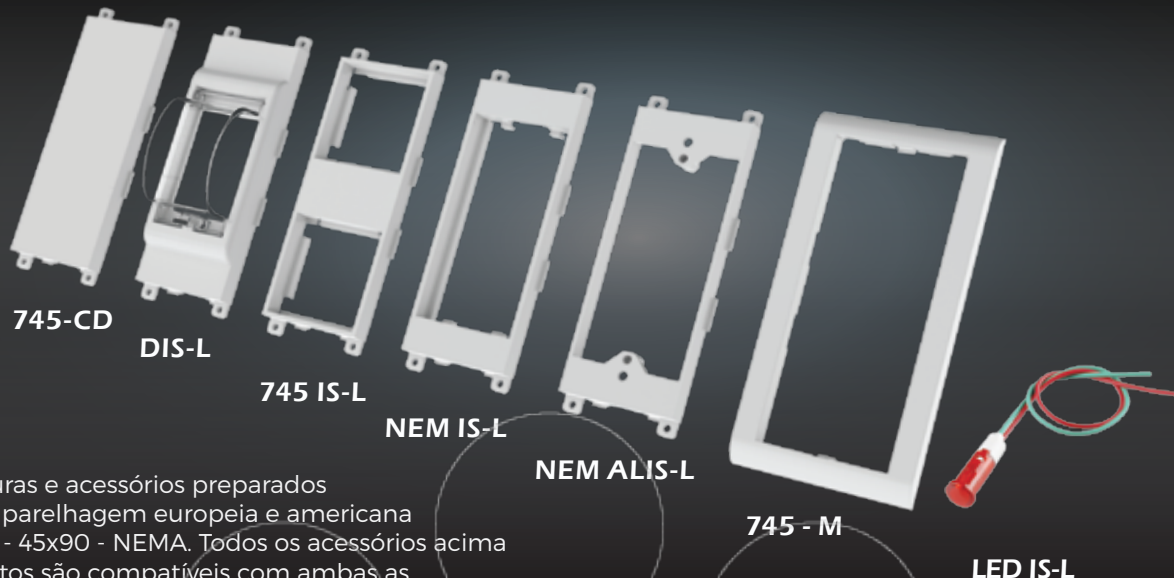
CLICK



2

CLICK





Molduras e acessórios preparados para aparelhagem europeia e americana 45x45 - 45x90 - NEMA. Todos os acessórios acima descritos são compatíveis com ambas as versões (Saliente e Embeber)

- ref. 745-CD — Tampa Cega
- ref. DIS-L — Acessório com tampa transparente para 2 módulos de disjuntor
- ref. 745 IS-L — Acessório para 2 módulos de aparelhagem 45x45 tipo Mosaic™
- ref. NEM IS-L — Acessório para aparelhagem 45x90 tipo Mosaic™ e tomadas NEMA
- ref. NEM ALIS-L — Acessório para tomadas NEMA instalação de superfície
- ref. 745 - M — Moldura de Acabamento
- ref. LED IS-L — LED Piloto 12V Vermelho



TAMPA LATERAL
*JÁ INCLUIDA

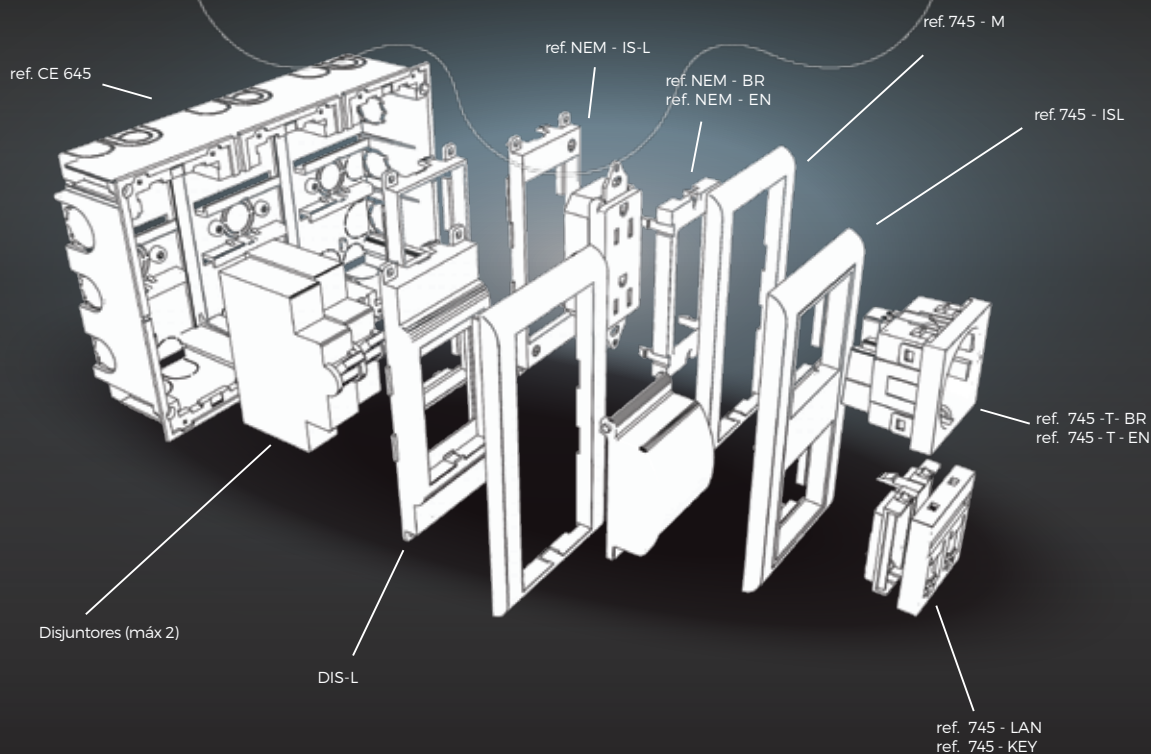
*Aplicáveis unicamente na versão saliente



PEÇA DE UNIÃO
*JÁ INCLUIDA

	CS245	CS445	CS645
	x4	x5	x5
	x1	x1	x1
	x2	x4	x4
	x2	x4	x4

PEÇAS INCLUÍDAS
*POR MODELO

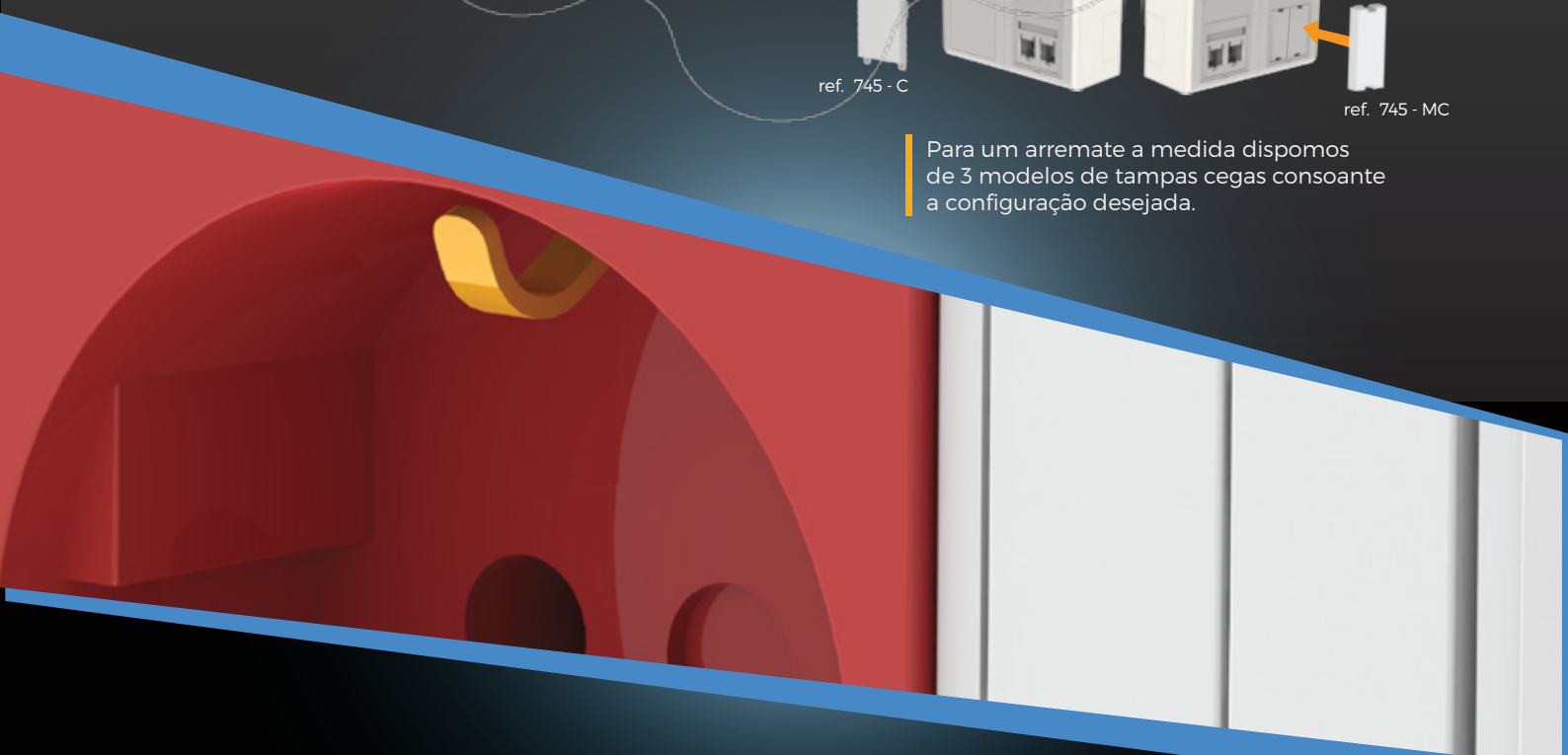


100% compatível com os novos
"Postos de Trabalho" **IZI**



Aparelhagem JSL, uma vasta gama 100% compatível com os novos "Postos de Trabalho". Máxima multiplicidade de configurações oferecendo uma solução para todas as necessidades de instalação. Toda a aparelhagem e acessórios são compatíveis com ambas as versões (Saliente e Embeber)

Para um arremate a medida dispomos de 3 modelos de tampas cegas consoante a configuração desejada.



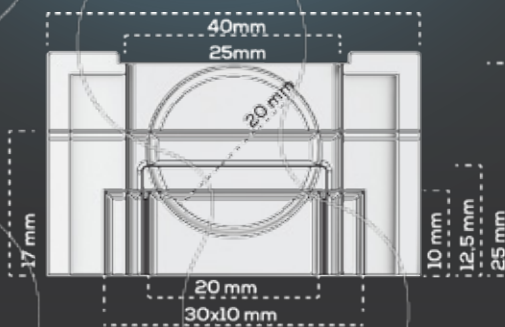
Versão Saliente com tampas laterais amovíveis e compatíveis com calha minicanal: 20x10, 30x10, 25x17, 40x17, 25x25, 40x25 e tubo VD20 de qualquer fabricante.

Versão Saliente



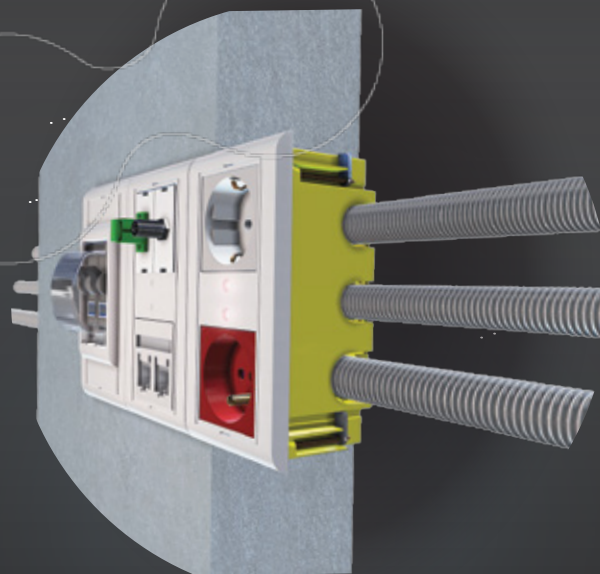
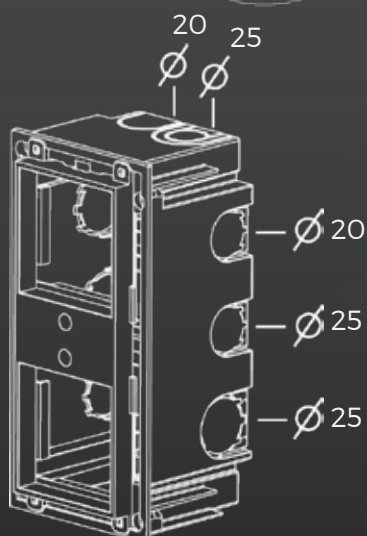
Tampa Lateral amovível

Compatível com calha:



Tampa lateral com marcações de corte fácil com auxílio de ferramenta de corte.

Versão de Embeber compatível com tubo corrugado: JS20, JS25.



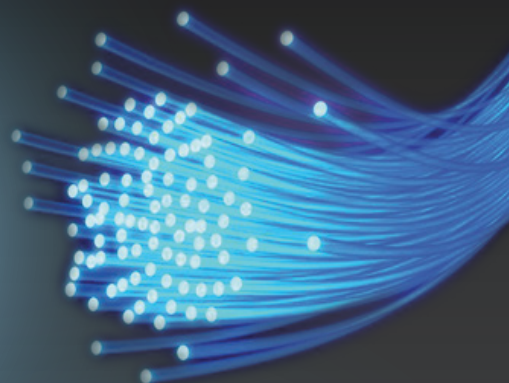
Versão Embeber

PCS-I2

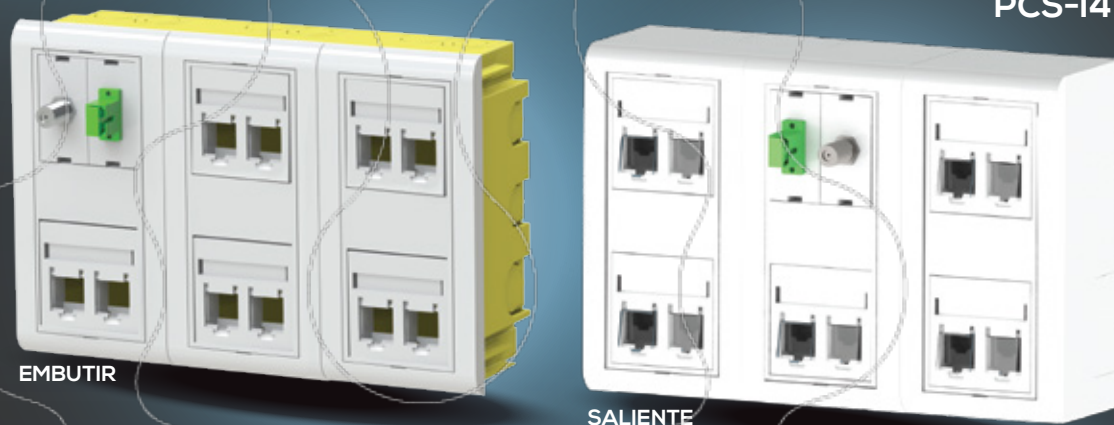


EMBUTIR

SALIENTE



PCS-I4



EMBUTIR

SALIENTE

Centraliza os cabos das diferentes tecnologias provenientes das rede colectiva ou operador e é fornecido com: placa de suporte para conectores PC, CC e FO + 2x RJ45 CAT6 + 1x Empalme CC tipo F (fêmea-fêmea) + 1x Adaptador SC-APC.


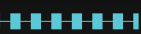

Distribuição directa de sinal através de tomadas PC, CC e FO no próprio corpo.

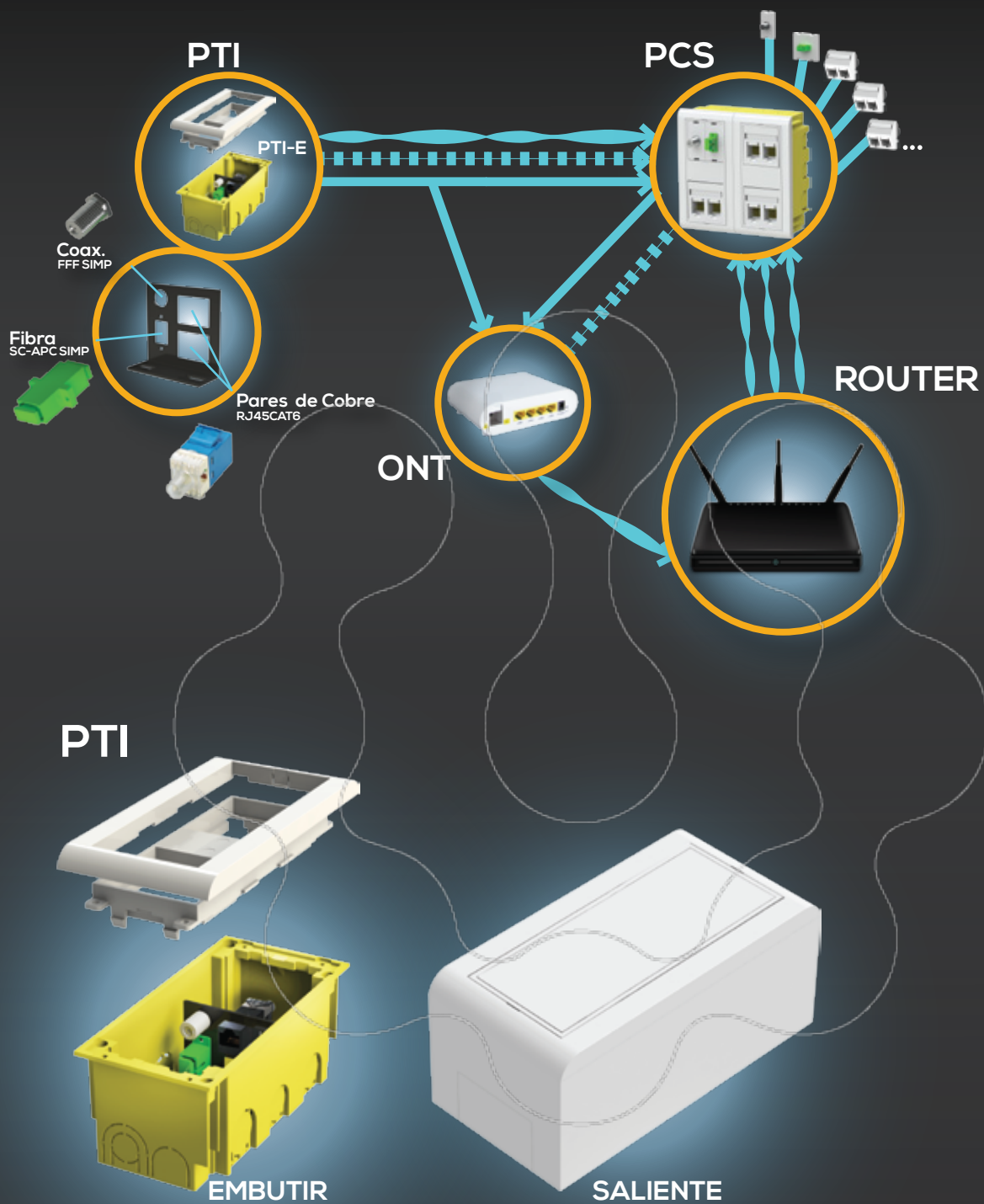
Distribuição de telecomunicações pelas TT da fracção, através dos cabos de PC, CC e FO ligados ao PCS e que são por sua vez terminados por conectores RJ45, Conectores de Compressão tipo F (femea) e Connector SC-APC .

Entradas laterais amovíveis compatíveis com calha minicanal : 20x10 , 30x10, 25x17, 40x17, 25x25, 40x25 e tubo VD20 e VD25 de qualquer fabricante.

Ref.	Ean Code	Design.	Dims.(mm)	PC	CC	FO	
PCS -I2		PCS - Embeber - 2 saídas	142x142x62	2	1	1	1
PCS -I4		PCS - Embeber - 4 saídas	213x142x62	<4	<3	1	1
PM - 4		Placa expansão	70x19x45	4	1	1	2

DIAGRAMA

Fibra 
Coax 
Pares
Cobre 



- O PTI pode ser instalado na zona colectiva ou na zona individual.
- Interliga as 3 tecnologias PC,CC e FO

PACKAGING | EMBALAGEM

A qualidade final dos nossos productos está espelhada também no seu acondicionamento. Para a nova gama IZI a JSL adopta um packaging atractivo, robusto e de qualidade, caracterizado por linhas de comunicação modernas, arrojadas e apelativas!

Caixa de Amostra

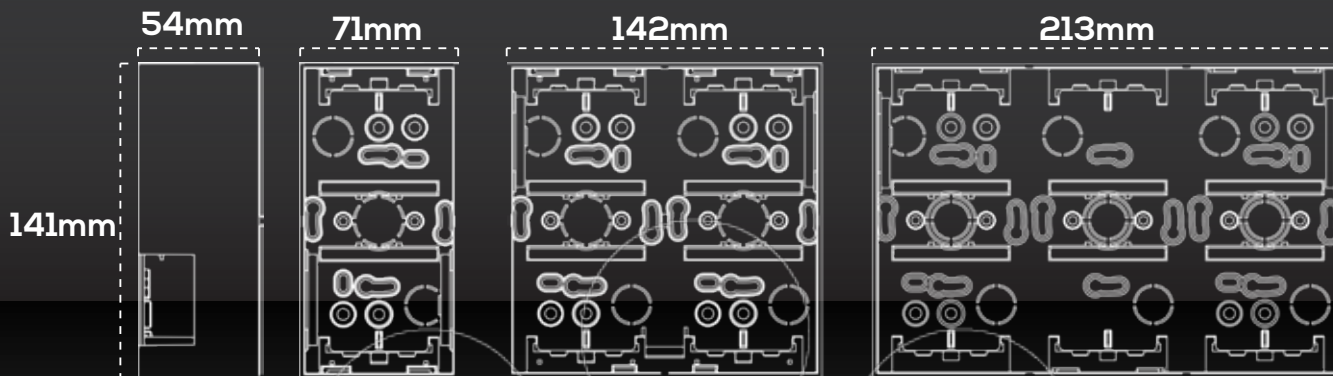
* Disponível a pedido (apenas para comerciais e distribuidores)



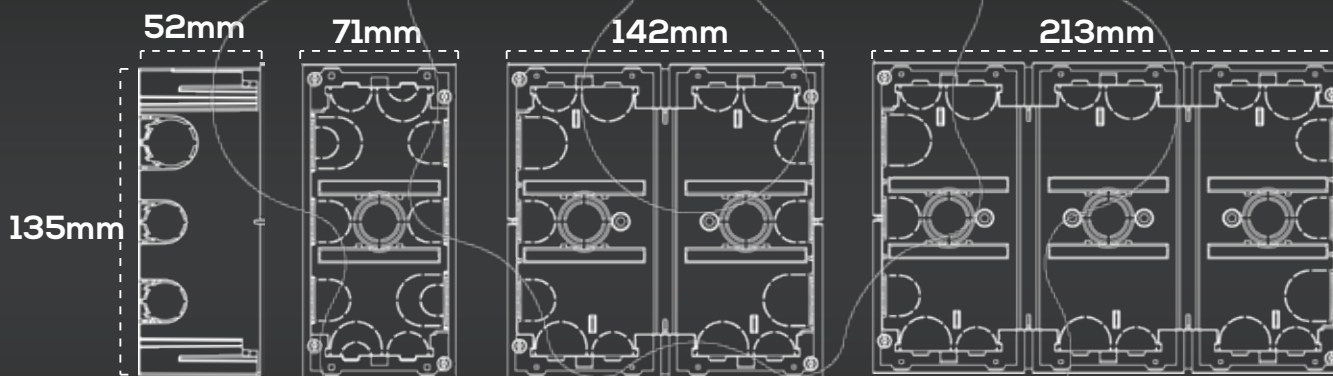
Gama de Caixas de acondicionamento

Para venda por grosso, ou a retalho.

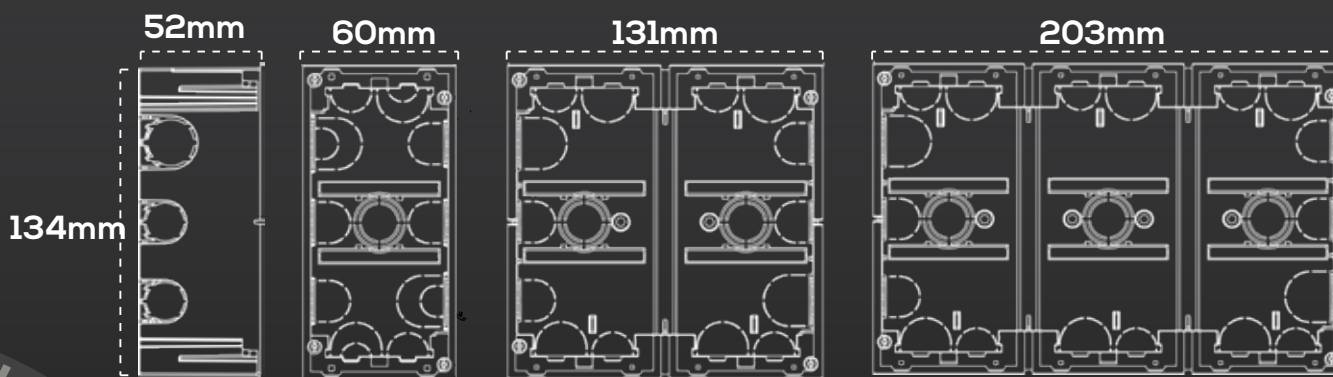
Caixas Salientes



Caixas de embeber






Caixas de embeber medidas para perfurar



* Não incluído

ENCASTRAR

Ref.	Ean	Design.	Dims. (mm)	 45x45	 90x45	 Disj.	Entradas	
CE 245		Caixa de encastrar 2 módulos 45x45	135 x 55 x 64	2	1	2	4xØ20 4xØ25	-
CE 445		Caixa de encastrar 4 módulos 45x45	135 x 55 x 134	4	2	4	6xØ25 6xØ20	-
CE 645		Caixa de encastrar 6 módulos 45x45	135 x 55 x 206	6	3	6	8xØ25 8xØ20	-
DIS-L		Acessório para 2 Mods Disjuntor	-	-	-	-	-	5
745 IS-L		Acessório para 2 tomadas tipo 45x45	-	-	-	-	-	10
NEMIS-L		Acessório para tomadas dupla NEMA	-	-	-	-	-	10
LED IS-L		Indicador LED de tomada com corrente	-	-	-	-	-	5x(2)
745-CD		Tampa Cega tipo 90x45	-	-	-	-	-	10
NEM AIS-L		Acessório para tomadas dupla NEMA	-	-	-	-	-	10
745-M		Moldura	-	-	-	-	-	10

SALIENTE

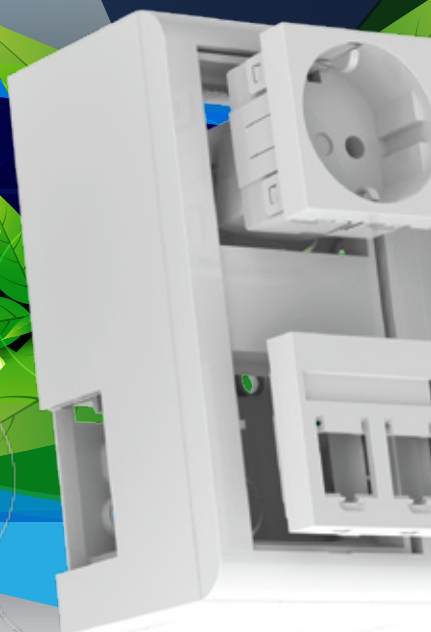
Ref.	Ean	Design.	Dims. (mm)	 45x45	 90x45	 Disj.	Entradas	
CS 245		Caixa de saliente 2 módulos 45x45	142 x 71 x 62	2	1	2	2	-
CS 445		Caixa de saliente 4 módulos 45x45	142 x 142 x 62	4	2	4	5	-
CS 645		Caixa de saliente 6 módulos 45x45	142 x 213 x 62	6	3	6	5	-
PIS-L		Peça de união	-	-	-	-	-	-
DIS-L		Acessório para 2 Mods Disjuntor	-	-	-	-	-	5
745 IS-L		Acessório para 2 tomadas tipo 45x45	-	-	-	-	-	10
NEMIS-L		Acessório para tomadas dupla NEMA	-	-	-	-	-	10
LED IS-L		Indicador LED de tomada com corrente	-	-	-	-	-	5x(2)
745-CD		Tampa Cega tipo 90x45	-	-	-	-	-	10
NEM AIS-L		Acessório para tomadas dupla NEMA	-	-	-	-	-	10
745-M		Moldura	-	-	-	-	-	10

Instalação	Superfície da parede ou montagem embutida
Tipo de superfície	Cimento, tijolo ou pladur
Exemplo de localização	Escritórios, Museus, Salas de aula, Hotéis, Oficinas e onde o design e funcionalidade são apreciados. Em todos os tipos de instalações em que não exista instalação prévia e devem ser instaladas, sobre a superfície ou sobre caixas embutidas já existentes
Número de módulos	2, 4 and 6 módulos, (no caso da versão salientes, as caixas são agrupáveis para que se consigam criar módulos maiores com 8, 10, 12, etc... módulos. Tanto na vertical como na horizontal
Fornecimento de cabos	Por tubo corrugado, usando furos pré-perfurados (Ø 20; Ø 25) furos feitos na lateral e no fundo da caixa para esse propósito (versão embutir) Por minicanal usando as entradas de topo e laterais através do adaptador minicanal (20x10; 30x10; 20x12.5; 25x17; 40x17; 25x25; 40x25 mm, and Tubo Ø 20)
Montagem do producto	Direct Snap-fit/Montagem dos seus componentes, acessórios e Data ou tomadas de energia *MOSAIC 45x45 or 45x90 type
Extensível	SIM, no caso da versão de superfície
Montagem de tomadas	Direct Snap-fit/ Fácil montagem
Montagem de placas de dados e Voz	Direct Snap-Fit / Fácil montagem das placas à janela da caixa
Raio de curvatura : (LAN) instalações de pares de cabos torcidos	A JSL recomenda a instalação de placas angulares, esta recomendação visa a respeitar o mínimo raio de curvatura requerido nas instalações (LAN) (Ref. 745-LAN ANG (cabos tipo AMP) e Ref. 745-KEY ANG (cabos tipo Keystone). *Ambas as referências são Classe E (Cat 6)
Raio de curvatura em instalação de fibra óptica e cabo coaxial	A JSL recomenda a instalação de placas com adaptadores SC-APC no caso da fibra óptica (Fibra monomodo) para que respeite a curvatura mínima de raio requerida (Ref. 745-FO) e placas com tipo de conector Fêmea-Fêmea F (Ref. 745-TV) para o cabo coaxial RG-6.
Manutenção	Janelas instaladas podem ser desinstaladas facilmente com uma ferramenta, desta forma a manutenção e verificação de conexões pode ser feita sem desinstalar a caixa toda (Ver instruções de instalação enviadas juntamente com o produto)
Desinstalação	Com ferramenta. (Ver instruções de instalação enviadas juntamente com o produto)
Limpeza	Para limpar a superfície utilize um pano húmido No caso de usar um producto de limpeza evite contacto direto com partes metálicas. Não use produtos abrasivos.
	*MOSAIC é uma marca registada da Legrand

LIVRE

DE HALOGÉNEOS

WE CARE



WE
make it **IZI**

IZI
BOXLINE

IK08

