

EFAPEL®

Empresa Fabril de Productos Eléctricos, S.A.



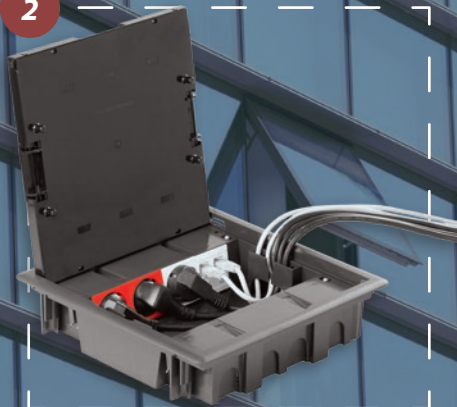
CATÁLOGO
BUROTICA

BUROTICA

1



2



3



SOLUÇÕES PARA PAREDE

Para instalações em paredes, seja para encastrar ou para aplicação salientes, desenvolvemos Postos de Trabalho *standard* que com a sua modularidade e permuta de soluções personalizadas, permitem uma adaptação e uma reconfiguração rápida em qualquer espaço de trabalho, de reuniões e de escritório.

4

Posto de Trabalho Saliente

- 2x4 + 4x4 Módulos;
- exemplo com 1x Euroamerica VM + 1x Americana NEMA VM + 1x Francesa BR + 1x Schuko BR + 2xRJ.

5

Posto de Trabalho de Embeber

- 3x4 Módulos;
- exemplo com 2x RJ + 1x Euroamerica VM + 1x Americana NEMA VM + 1x Francesa BR + 1x Schuko BR.

6

Posto de Trabalho de Embeber com Porta

- 2x8 Módulos;
- Dimensões Exteriores (mm) 260x260.

7



8



9



SOLUÇÕES PARA CHÃO

Em ambientes de trabalho em constante evolução e desenvolvimento, concebemos soluções para uma multiplicidade de exigências. Quer sejam soluções para novos espaços de trabalho ou reconfigurações de existentes.

Desde Caixas de Chão (facilmente configuráveis) a Colunas e Minicolunas.

1

Caixa de Chão

- 8 + 8 Módulos;
- exemplo com 1x Schuko VM + 1x Schuko BR + 1x Schuko LR + 2xRJ.

2

Caixa de Chão com Tampa Inox

- 8 + 8 Módulos;
- exemplo com 2x Schuko VM + 1x Schuko BR + 2xRJ.

3

Coluna - Duas Faces - Alumínio

- com 3x Schuko VM + 3x Schuko BR.

4



5



6



SOLUÇÕES PARA MOBILIÁRIO

No caso do mobiliário e, para um acesso fácil e prático a todas as necessidades de ligações e conectividades, disponibilizamos os Blocos de Secretária que, como toda a Série **BUROTICA**, são de fácil aplicação, versáteis e configuráveis, para adequação a novas necessidades do trabalho.

7

Bloco de Secretária

- 8+2 Módulos;
- com 2x Schuko BR + 1x Schuko BR + 1xRJ.

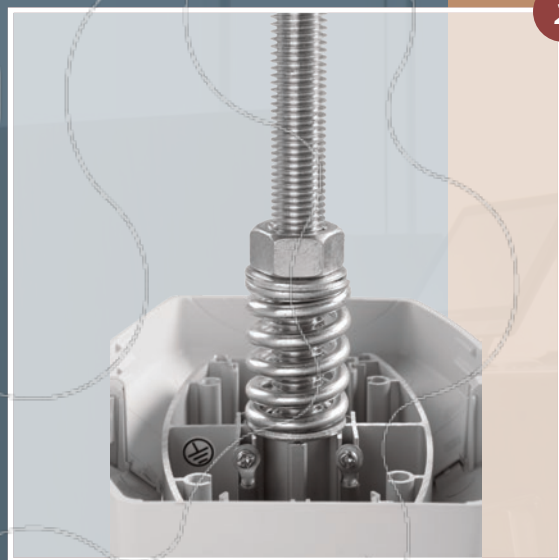
8

Topo com Adaptador para Bloco Secretária

- 2 Módulos MEC Q45;
- 2 Interruptores com Sinalizador Luminoso.

9

Topo passa Cabos para Bloco Secretária



(Exemplo de Coluna com aparelhos semimontados da Série MEC Q45)

FIXADOR DE TETO COM AJUSTE FINO

As colunas oferecem uma solução rápida e de fácil instalação:

- preparadas para uma instalação rápida sem necessidade de recorrer ao uso de ferramentas;
- fixador de teto com suporte telescópico e ajuste fino até 750mm;
- superfície do fixador com saliências especiais que garantem a aderência a tetos mesmo em superfícies desniveladas.

DESIGN E RESISTÊNCIA

Fabricados em perfil de alumínio e com design contemporâneo e com elevada resistência:

- sendo o seu elemento base o alumínio, este confere uma elevada proteção mecânica à coluna;
- tem um grau de proteção a choques mecânicos de **IK09**, o que é muito importante para áreas de trabalho muito movimentadas;
- disponíveis dois modelos de alturas diferentes, 2850mm e 3300mm, com um sistema de travamento com alta capacidade de sustentação.

CONFIGURAÇÃO SIMPLES E MODULAR

As colunas possibilitam a aplicação de aparelhos **MEC Q45**:

- simplicidade de atualização e (ou) configuração dos espaços de trabalho com a ampla gama de mecanismos semimontados;
- o uso de mecanismos semimontados (vendidos separadamente), permite um uso versátil em diferentes áreas de trabalho, como as tomadas Schuko, a 45°, com e sem alvéolos protegidos e as tomadas de dados e informática.

ÍNDICE





PÁG.

| | |
|------------------------|----|
| ■ CAIXAS DE CHÃO | 6 |
| ■ POSTOS DE TRABALHO | 6 |
| ■ BLOCOS DE SECRETÁRIA | 7 |
| ■ MINICOLUNA | 7 |
| ■ COLUNAS | 7 |
| ■ ACESSÓRIOS | 7 |
| ■ INFORMAÇÕES TÉCNICAS | 10 |







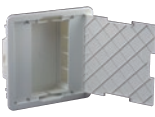
A Série BUROTICA foi concebida para dar resposta às reconfigurações constantes dos espaços de trabalho, de reuniões e de escritórios.

As soluções de **BUROTICA** incorporam funções da **MEC Q45**.



CAIXAS DE CHÃO

| | | | Ref.º | Cor |
|---|---|-------------|---------|----------|
|  | Caixa de Chão - 4 Módulos ■ Dimensões exteriores (mm): ø 139. ■ Fornecida com garras à parte. Ver Ficha Técnica - pág. 10. | IK08 | 83002 C | CZ AT BR |
|  | Caixa de Encastrar para Caixa de Chão - 4 Módulos ■ Fornecida com garras montadas. | | 83052 | — |
|  | Caixa de Chão - 16 Módulos ■ Dimensões exteriores (mm): 256 x 256. ■ Fornecida com garras montadas. Ver Ficha Técnica - pág. 11. | IK10 | 83008 C | CZ AT |
|  | Caixa de Chão com Tampa Inox - 16 Módulos ■ Dimensões exteriores (mm): 256 x 256. ■ Fornecida com garras montadas. Ver Ficha Técnica - pág. 11. | IK10 | 83008 C | ZI AI |
|  | Caixa de Encastrar para Caixa de Chão - 16 Módulos ■ Fornecida com Bloco de Poliestireno (Ref.º 83190). | | 83058 | — |

POSTOS DE TRABALHO

| | | | Ref.º | Cor |
|--|--|--|---------|-----|
| SALIENTES | | | | |
|  | Posto de Trabalho Saliente - 2x4 + 4x4 Módulos ■ Dimensões exteriores (mm): 217 x 202. Ver Ficha Técnica - pág. 13. | | 83410 S | BR |
|  | Posto de Trabalho Saliente 2x4 + 4x4 Módulos com 2 Schuko VM + 2 Schuko BR + 2 RJ ■ Dimensões exteriores (mm): 217 x 202. Ver Ficha Técnica - pág. 13. | | 83410 C | BR |
| | Posto de Trabalho Saliente 2x4 + 4x4 Módulos com 2 Tom. Francesa VM + 2 Tom. Francesa + 2 RJ ■ Dimensões exteriores (mm): 217 x 202. Ver Ficha Técnica - pág. 13. | | 83441 C | BR |
| EMBEBER | | | | |
|  | Posto de Trabalho de Embeber - 2x4 Módulos ■ Dimensões exteriores (mm): 185 x 170. Ver Ficha Técnica - pág. 15. | | 83401 S | BR |
|  | Posto de Trabalho de Embeber - 3x4 Módulos ■ Dimensões exteriores (mm): 245 x 170. Ver Ficha Técnica - pág. 15. | | 83402 S | BR |
|  | Posto de Trabalho de Embeber - 4x4 Módulos ■ Dimensões exteriores (mm): 305 x 170. Ver Ficha Técnica - pág. 15. | | 83403 S | BR |
|  | Posto de Trabalho de Embeber 3x4 Módulos com 2 Schuko VM + 2 Schuko BR + 2 RJ ■ Dimensões exteriores (mm): 245 x 170. Ver Ficha Técnica - pág. 15. | | 83402 C | BR |
| | Posto de Trabalho de Embeber 3x4 Módulos com 2 Tom. Francesa VM + 2 Tom. Francesa + 2 RJ ■ Dimensões exteriores (mm): 245 x 170. Ver Ficha Técnica - pág. 15. | | 83431 C | BR |
|  | Posto de Trabalho de Embeber com Porta - 2x8 Módulos ■ Dimensões exteriores (mm): 260 x 260. Ver Ficha Técnica - pág. 17. | | 83404 S | BR |


BLOCOS DE SECRETÁRIA

| | Ref.º | Cor |
|---|---------|-----|
|  <p>Bloco de Secretária - 8+2 Módulos IK09</p> <ul style="list-style-type: none"> ■ Alumínio. ■ Fornecido com 4 Posicionadores (Ref.º 45992). ■ Fornecido com 1 Tampa Cega (Ref.º 45677 S). <p>Ver Ficha Técnica - pág. 19.</p> | 83201 S | BR |
|  <p>Bloco de Secretária - 12+2 Módulos IK09</p> <ul style="list-style-type: none"> ■ Alumínio. ■ Fornecido com 6 Posicionadores (Ref.º 45992). ■ Fornecido com 1 Tampa Cega (Ref.º 45677 S). <p>Ver Ficha Técnica - pág. 19.</p> | 83202 S | BR |






MINICOLUNA











| | Ref.º | Cor |
|---|-------|-----|
|  <p>Minicolumna - 2 faces 18+18 Módulos IK09</p> <ul style="list-style-type: none"> ■ Alumínio. <p>Ver Ficha Técnica - pág. 21.</p> | 83281 | — |

COLUNAS

| | Ref.º | Cor |
|--|-------|-----|
|  <p>Coluna - 2 faces - 2850mm IK09</p> <ul style="list-style-type: none"> ■ Alumínio. <p>Ver Ficha Técnica - pág. 22.</p> | 83241 | — |
| <p>Coluna - 2 faces - 3300mm IK09</p> <ul style="list-style-type: none"> ■ Alumínio. <p>Ver Ficha Técnica - pág. 22.</p> | 83242 | — |

ACESSÓRIOS

| | Ref.º | Cor |
|--|---------|-----|
|  <p>Topo com Adaptador para Bloco de Secretária - 2 Módulos MEC Q45</p> | 83230 A | BR |
|  <p>Topo Passa Cabos para Bloco de Secretária</p> | 83231 A | BR |
|  <p>Bucim 3G 1,5mm</p> | 81191 | — |
|  <p>Bucim 3G 2,5mm</p> | 81192 | — |
|  <p>Perfil de Bloco de Secretária</p> <ul style="list-style-type: none"> ■ Dimensão: 2100 mm. ■ Alumínio. ■ Fornecido com Tampa (Ref.º 83233). | 83232 | — |

| | | Ref.º | Cor |
|---|---|---------|-------|
|  | <p>Positionador 90° para 2 Módulos</p> <ul style="list-style-type: none"> ■ Aplicável com aparelhos semimontados MEC Q45 em Blocos de Secretária e Colunas. ■ Possibilidade de montagem dos aparelhos com rotação de 90°. | 45992 | — |
|  | <p>Bloco de Poliestireno</p> <ul style="list-style-type: none"> ■ Dimensões exteriores (mm): 240,5 x 240,5 x 65. ■ Aplicável em Caixa de Encastrar para Caixa de Chão - 16 Módulos (Ref.º 83058). | 83190 | — |
|  | <p>Topo Coluna</p> <p>Ver Ficha Técnica - pág. 22.</p> | 83250 A | CZ AL |
|  | <p>Base Coluna/Minicoluna</p> <p>Ver Ficha Técnica - pág. 21 e 22</p> | 83251 A | CZ AL |
|  | <p>Topo Minicoluna</p> <p>Ver Ficha Técnica - pág. 21.</p> | 83290 A | CZ AL |
|  | <p>Varão Roscado</p> <ul style="list-style-type: none"> ■ Dimensões: 1000 (mm). ■ M16. | 83252 A | — |
|  | <p>Perfil para Coluna/Minicoluna - 2 faces</p> <ul style="list-style-type: none"> ■ Dimensões: 3180 (mm). | 83253 | — |
|  | <p>Tampa para Perfil de Bloco de Secretária</p> <ul style="list-style-type: none"> ■ Dimensões: 2100 (mm). | 83233 | — |
|  | <p>Adaptador para MODUS 55 em Postos de Trabalho</p> | 83420 | — |
|  | <p>Tampa para Acesso Calha aos Postos de Trabalho</p> <ul style="list-style-type: none"> ■ Fornecimento como Tampa Cega de 4 módulos. | 83421 | — |

INFORMAÇÕES TÉCNICAS

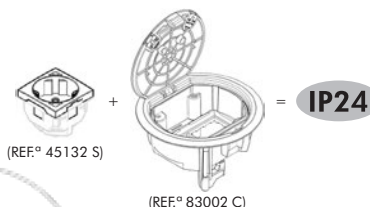


DESCRIÇÃO

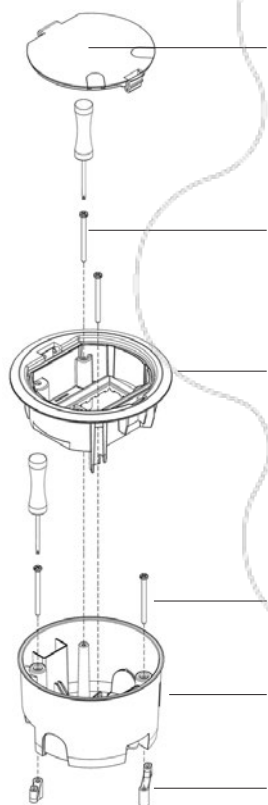


IK08

- Caixa para instalação em betão através das caixas de encastrar (REF.º 83052) e em piso técnico através de garras.
- Disponível nas cores **CZ** - Cinzento, **AT** - Antracite e **BR** - Branco.
- Aplicável com aparelhos semimontados **MEC Q45**.

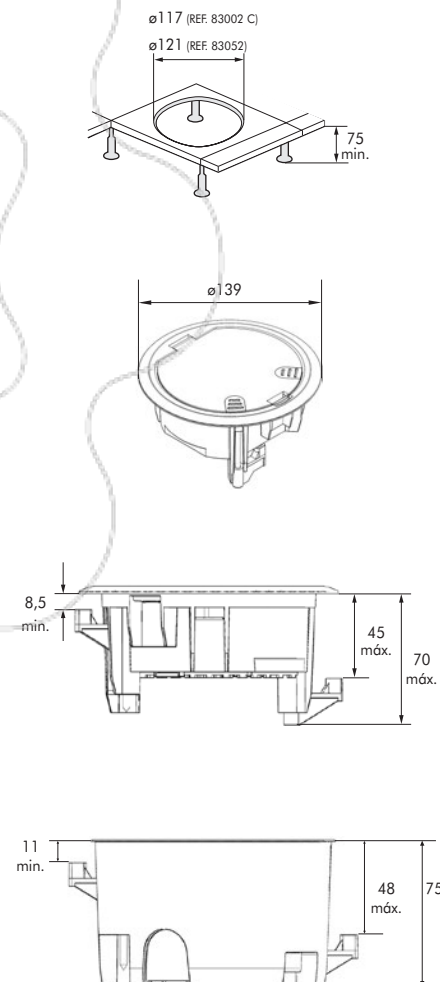


ESQUEMA DE MONTAGEM



- 1** Tampa da Caixa de Chão - 4 Módulos.
- 2** Parafuso autorroscante para garra plástica.
- 3** Caixa de Chão - 4 Módulos (Ref.º 83002 C).
- 4** Parafuso autorroscante para garra plástica.
- 5** Caixa de Encastrar para Caixa de Chão - 4 Módulos (Ref.º 83052).
- 6** Garra plástica para Caixas de Chão.

DIMENSÕES (mm)



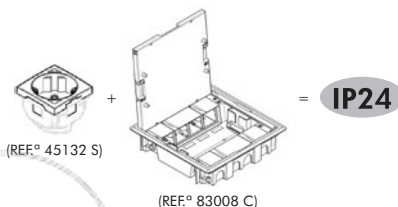
CAIXA DE CHÃO - 16 MÓDULOS (REF.º 83008 C)

DESCRIÇÃO

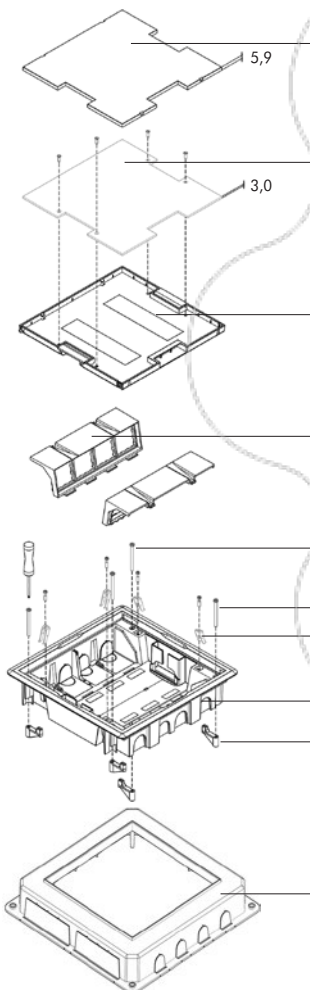


IK10

- Caixa para instalação em betão através das caixas de encastrar (REF.º 83058) e em piso técnico através de garras.
- Disponível nas cores **CZ** - Cinzento, **AT** - Antracite.
- Disponível com Tampa Inox nas cores **ZI** - Cinzento Inox, **AI** - Antracite Inox.
- Aplicável com aparelhos semimontados **MEC Q45**.

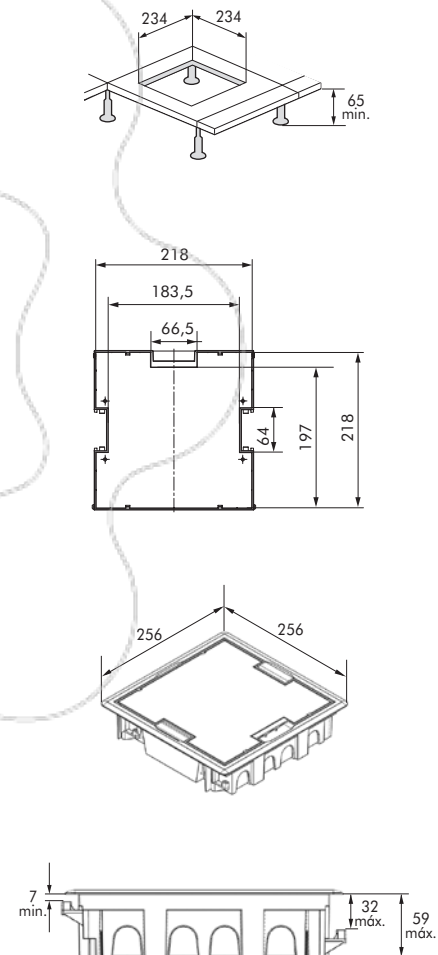


ESQUEMA DE MONTAGEM (CZ, AT)

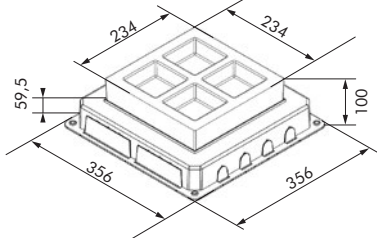


- 1** Tampa da Caixa de Chão - 16 Módulos.
- 2** Chapa de reforço.
- 3** Tampa da Caixa de Chão - 16 Módulos.
- 4** Adaptador Quádruplo **MEC Q45** para Caixa de Chão - 16 Módulos.
- 5** Parafuso autorroscante para garra plástica.
- 6** Parafuso para garra metálica.
- 7** Garra metálica.
- 8** Caixa de Chão - 16 Módulos (REF.º 83008 C).
- 9** Garra plástica.
- 10** Caixa de Encastrar para Caixa de Chão - 16 Módulos (Ref.º 83058).

DIMENSÕES (mm)



INSTALAÇÃO EM BETÃO



ALTURA MÍNIMA DO CHÃO



ALTURA MÁXIMA DO CHÃO



CLASSIFICAÇÃO - NORMAS EN 60670-1; EN 60670-23

| SECÇÃO 7 | CLASSIFICAÇÃO | CAIXA DE CHÃO - 4 E 16 MÓDULOS |
|----------|--|--|
| 7.1 | Natureza do material | Isolante |
| 7.2 | Tipo de instalação | Embebida, semiembebida ou integrada em paredes, tetos ou pavimentos, combustíveis |
| | | Embebida, semiembebida ou integrada em ocós ou divisórias (tetos falsos, paredes, pavimentos), mobiliário |
| | | Para instalação tipo túnel, durante a fase de projeção do betão (7.6) |
| | | Quanto ao tratamento do pavimento: em caixas e invólucros para instalação em pavimentos submetidos a tratamento seco |
| 7.3 | Tipo de entradas (saídas) | Com entradas para tubos lisos ou ondulados |
| 7.4 | Meios de fixação de cabos ou tubos | Sem fixação |
| 7.5 | Temperaturas mínimas e máximas durante a instalação | -25°C a +60°C |
| 7.6 | Temperatura máxima durante a fase de enchimento de betão | 90°C |
| 7.8 | Meios de fixação dos aparelhos às caixas | Caixas concebidas para receber outros meios de fixação |
| 7.101 | Tipo de tampa móvel | Invólucro com tampa móvel removível |

ENSAIOS - NORMAS EN 50085-1; EN 50085-2-2

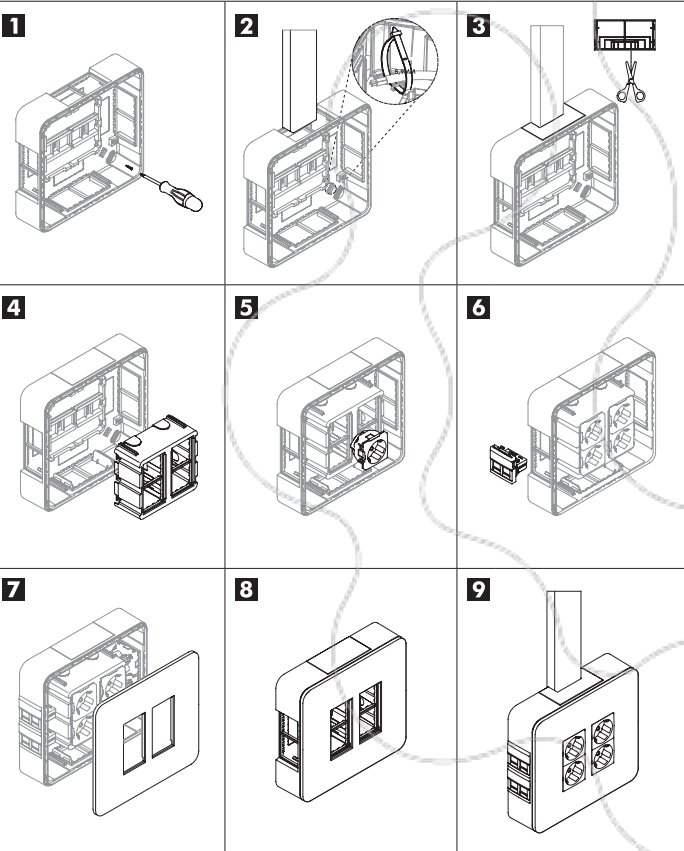
| SECÇÃO 10 | CLASSIFICAÇÃO | CAIXA DE CHÃO - 4 MÓDULOS | CAIXA DE CHÃO - 16 MÓDULOS |
|-----------|--|--|----------------------------|
| 10.3.2 | Ensaio de choque à resistência mecânica para instalação e aplicação | 2J | 5J |
| 10.3.2 | EN 50102 Ensaio de IK | IK08 | IK10 |
| 10.5.1 | IEC 60884-1 – NP 1260 Fixação de Aparelhagem de Baixa Tensão - Ensaio de Resistência à Extração | Força de Extração Declarada: 90N 1,5x90 = 135N | |
| 10.5.103 | Resistência à carga vertical aplicada através de uma superfície de pequena área (1cm ²) | 750N | |
| 10.5.104 | Resistência à carga vertical aplicada através de uma superfície de grande área (círculo de diâmetro 130mm) | 3000N | |

DESCRIÇÃO

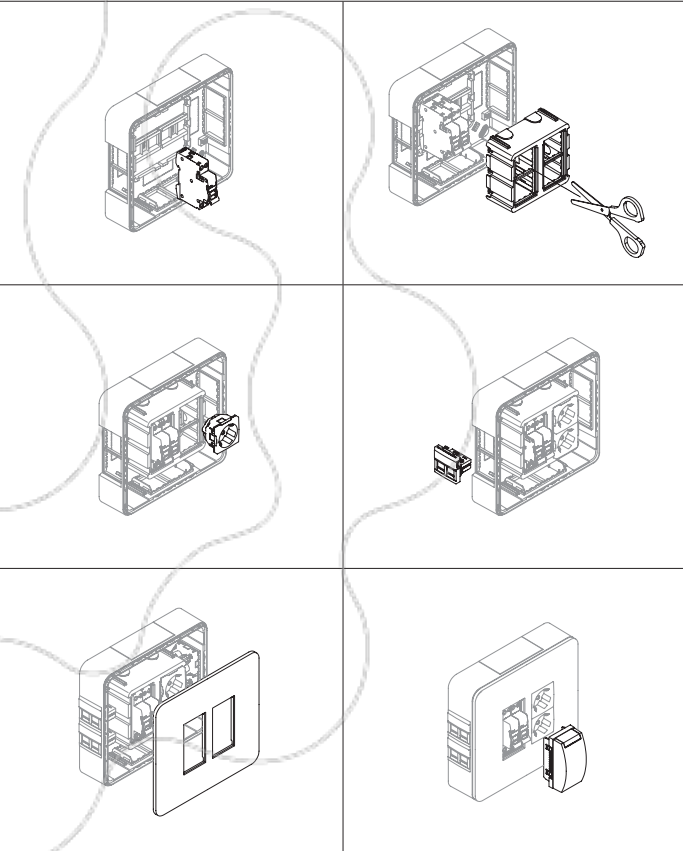


- Posto de trabalho para instalação saliente em alvenaria.
- Aplicável com aparelhos semimontados MEC Q45.
- Disponível na cor **BR** - Branco.

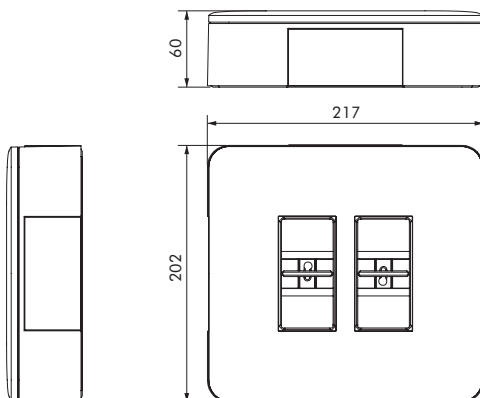
INSTALAÇÃO



ESQUEMA DE MONTAGEM



DIMENSÕES (mm)



| SECÇÃO 7 | CLASSIFICAÇÃO | POSTO DE TRABALHO SALIENTE |
|----------|---|--|
| 7.1 | Natureza do material | Isolante |
| 7.2 | Tipo de instalação | Saliente sobre: - paredes, tetos ou mobiliário, não combustíveis; - paredes, tetos ou mobiliário, combustíveis |
| 7.3 | Tipo de entradas (saídas) | Sem entradas. As aberturas de entrada são realizadas durante a instalação |
| 7.4 | Meios de fixação de cabos ou tubos | Com retenção de cabos |
| 7.5 | Temperaturas mínimas e máximas durante a instalação | -5°C a +60°C |
| 7.8 | Meios de fixação dos aparelhos às caixas | Caixas concebidas para receber outros meios de fixação |
| 7.102 | Invólucro | Invólucro PD (para equipamento pré-determinado) |
| | | Grau de proteção do invólucro: IP3XC Ensaio de impacto: IK07 |
| | | Carga máxima permitida no interior do invólucro é de 1.4 Kg (A carga máxima foi verificada através do peso máximo dos disjuntores aplicados e com uma majoração de 1.5) |
| | | Tensão Nominal - 250V~ Corrente Nominal - 63A |
| | | Potência Máxima Dissipável (Pde) - 40W |

INFORMAÇÕES

| ANEXO BB | CLASSIFICAÇÃO | POSTO DE TRABALHO SALIENTE |
|----------|---|--|
| BB3 | Aparelhos a integrar no invólucro pelo instalador | Os aparelhos integrados no invólucro pelo instalador devem satisfazer as respetivas normas do produto, se existentes, (p. ex. 1 disjuntor principal deve estar em conformidade com a norma IEC 60898-1, 1 interruptor diferencial deve estar em conformidade com a norma IEC 61008-1 e 1 disjuntor diferencial deve estar em conformidade com a norma IEC 61009-1). As tomadas devem estar em conformidade com a norma IEC 60884-1 e ter obturador (Ref. 45132 S, 45112 S). Compatível com aparelhos 45x45 - MEC Q45 . |
| BB5 | Ligações | Devem ser utilizados terminais segundo norma EN 60998-2-1. |
| BB6 | Proteção contra choques elétricos | A partes ativas devem permanecer não acessíveis após a instalação dos aparelhos no invólucro. Os aparelhos montados no invólucro devem ter um grau de proteção IP de pelo menos IP2X |
| BB8 | Cablagem | Na instalação deve ser garantido que a cablagem interna tenha no mínimo valores de linha de fuga iguais a 3mm entre partes ativas e partes metálicas, acessíveis ou não. As secções dos condutores devem estar em conformidade com as respetivas regras de instalação |

IEC 60884-1 NP 1260

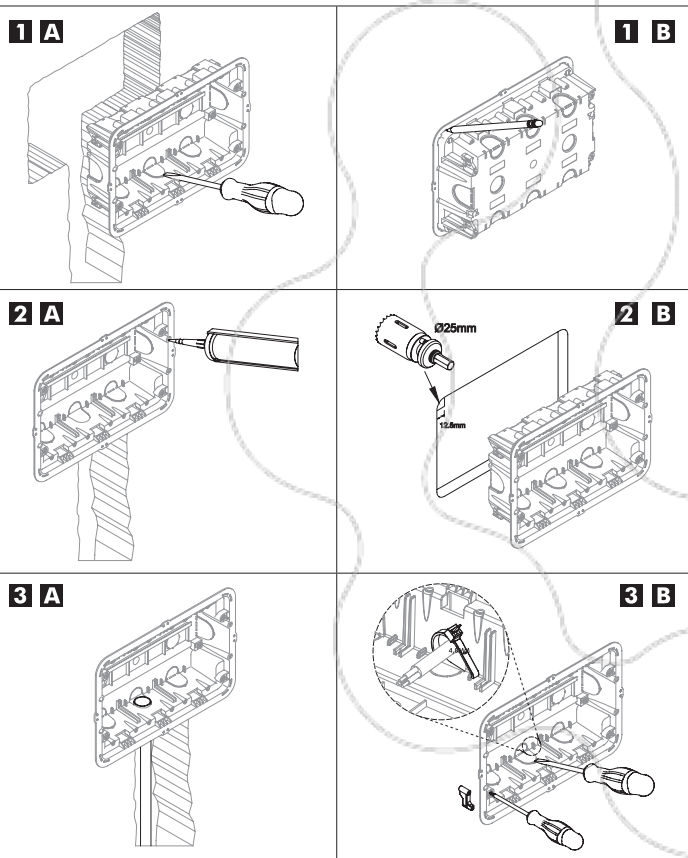
| SECÇÃO 9 | CLASSIFICAÇÃO | POSTO DE TRABALHO SALIENTE |
|----------|--|----------------------------|
| 9.4 | Fixação de aparelhagem de baixa tensão | 90Nx1,5= 135N |

DESCRIÇÃO

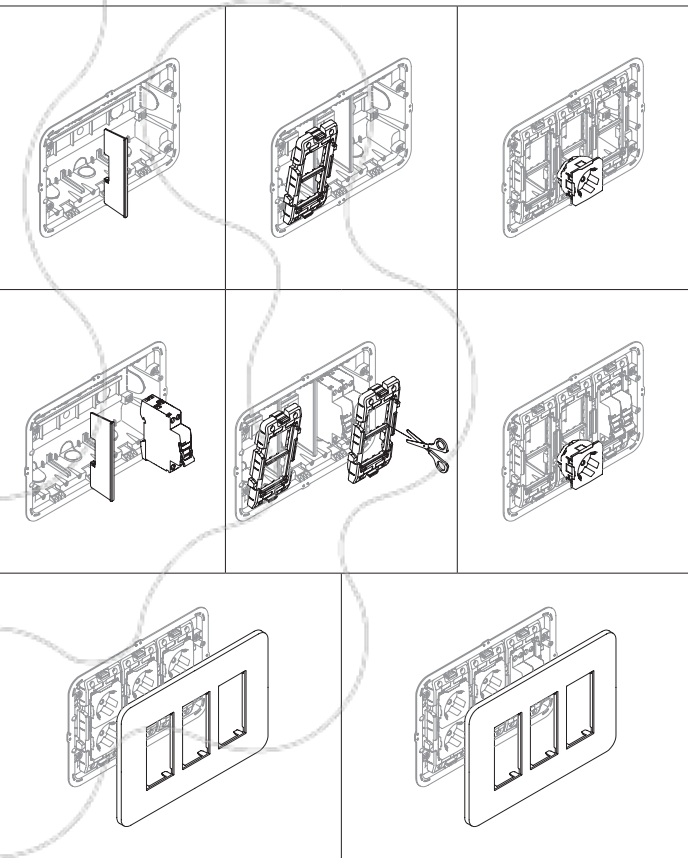


- Posto de trabalho para instalação em alvenaria ou em paredes ocas através de garras.
- Aplicável com aparelhos semimontados **MEC Q45**.
- Disponível na cor **BR** - Branco.

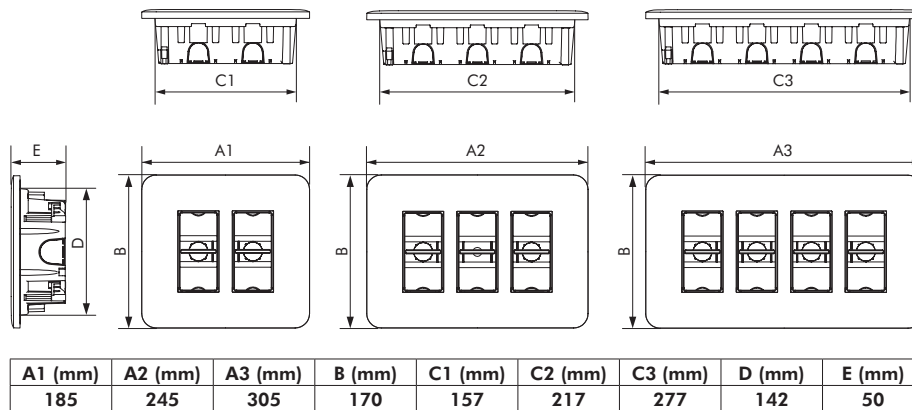
INSTALAÇÃO



ESQUEMA DE MONTAGEM



DIMENSÕES (mm)



| SECÇÃO 7 | CLASSIFICAÇÃO | POSTO DE TRABALHO DE EMBEBER |
|----------|--|---|
| 7.1 | Natureza do material | Isolante |
| 7.2 | Tipo de instalação | Embebida, semiembebida ou integrada em: paredes ou tetos, não combustíveis; paredes ou tetos, combustíveis; ocos ou divisórias (tetos falsos, paredes), mobiliário. |
| 7.3 | Tipo de entradas (saídas) | Com entradas para tubos lisos ou ondulados |
| 7.4 | Meios de fixação de cabos ou tubos | Com retenção de cabos |
| 7.5 | Temperaturas mínimas e máximas durante a instalação | -5°C a +60°C |
| 7.7 | Caixas ou invólucros para ocos ou divisórias, classificados segundo 7.2.1.3 | Segundo o grau de proteção do invólucro: IP3XC |
| 7.8 | Meios de fixação dos aparelhos às caixas | Caixas concebidas para receber outros meios de fixação |
| 7.102 | Invólucro | Invólucro PD (para equipamento pré-determinado) |
| | Resistência da parte encastrada do invólucro (caixa posterior) ao ensaio de fio incandescente a 850° | |
| | Ensaio de impacto - IK07 | |
| | Carga máxima permitida no interior do invólucro 2x4 é de 1.4 Kg (A carga máxima foi verificada através do peso máximo dos disjuntores aplicados e com uma majoração de 1.5) | |
| | Carga máxima permitida no interior do invólucro 3x4 é de 2.1 Kg (A carga máxima foi verificada através do peso máximo dos disjuntores aplicados e com uma majoração de 1.5) | |
| | Carga máxima permitida no interior do invólucro 4x4 é de 2.8 Kg (A carga máxima foi verificada através do peso máximo dos disjuntores aplicados e com uma majoração de 1.5) | |
| | Tensão Nominal - 250V~ Corrente Nominal - 63A | |
| | Potência Máxima Dissipável (Pde) - 40W | |

INFORMAÇÕES

| ANEXO BB | CLASSIFICAÇÃO | POSTO DE TRABALHO DE EMBEBER |
|----------|---|--|
| BB3 | Aparelhos a integrar no invólucro pelo instalador | Os aparelhos integrados no invólucro pelo instalador devem satisfazer as respetivas normas do produto, se existentes, (p. ex. 1 disjuntor principal deve estar em conformidade com a norma IEC 60898-1, 1 interruptor diferencial deve estar em conformidade com a norma IEC 61008-1 e 1 disjuntor diferencial deve estar em conformidade com a norma IEC 61009-1). As tomadas devem estar em conformidade com a norma IEC 60884-1 e ter obturador (Ref. 45132 S, 45112 S). Compatível com aparelhos 45x45 - MEC Q45 . |
| BB5 | Ligações | Devem ser utilizados terminais segundo norma EN 60998-2-1. |
| BB6 | Proteção contra choques elétricos | A partes ativas devem permanecer não acessíveis após a instalação dos aparelhos no invólucro. Os aparelhos montados no invólucro devem ter um grau de proteção IP de pelo menos IP2X |
| BB8 | Cablagem | Na instalação deve ser garantido que a cablagem interna tenha no mínimo valores de linha de fuga iguais a 3mm entre partes ativas e partes metálicas, acessíveis ou não. As secções dos condutores devem estar em conformidade com as respetivas regras de instalação |

EN 50085-1

| SECÇÃO 9 | CLASSIFICAÇÃO | POSTO DE TRABALHO DE EMBEBER |
|----------|----------------------------------|------------------------------|
| 9.4 | Conexões mecânicas por parafusos | 0,8Nm |

IEC 60884-1 NP 1260

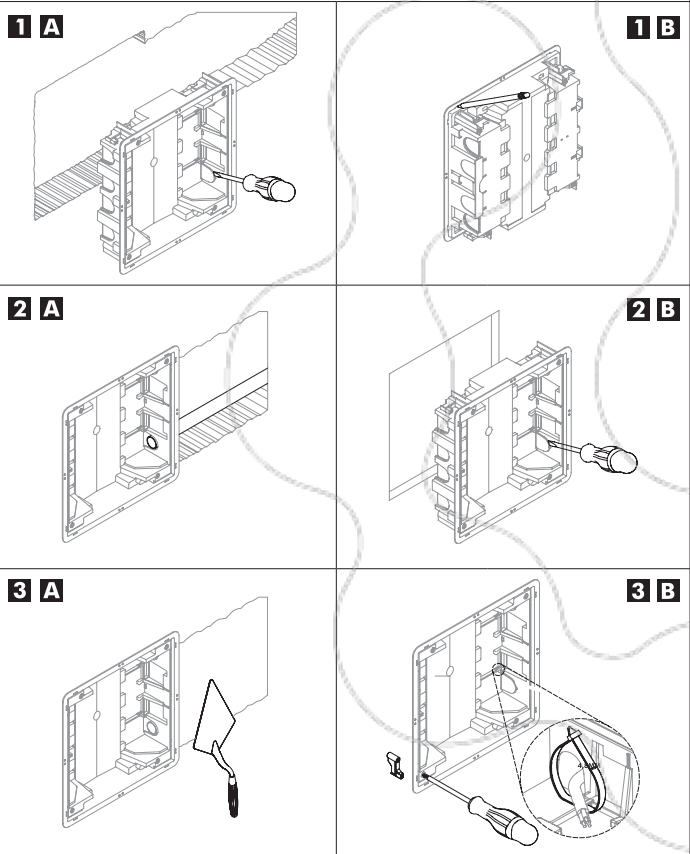
| SECÇÃO 9 | CLASSIFICAÇÃO | POSTO DE TRABALHO DE EMBEBER |
|----------|--|------------------------------|
| 9.4 | Fixação de aparelhagem de baixa tensão | 90Nx1,5=135N |

DESCRIÇÃO

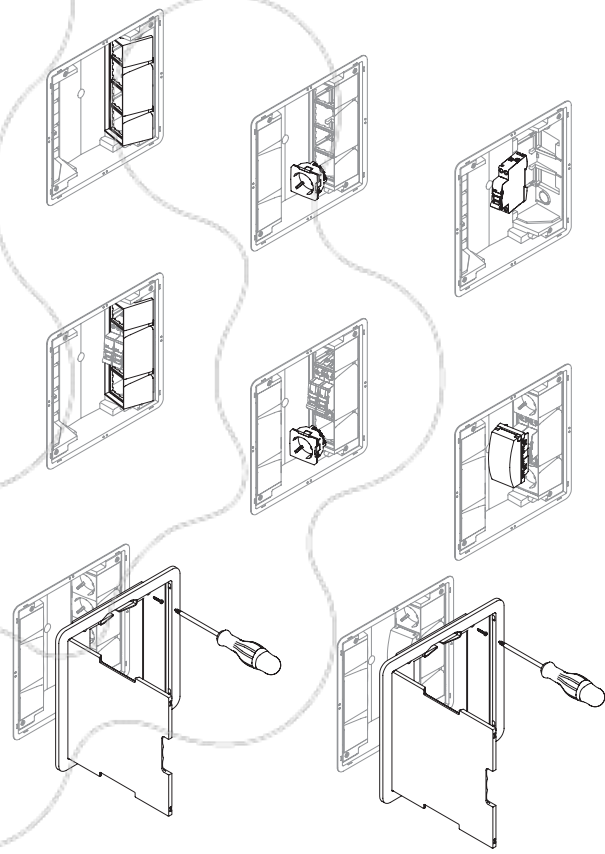


- Posto de trabalho para instalação em alvenaria ou em paredes ocas através de garras.
- Aplicável com aparelhos semimontados **MEC Q45**.
- Disponível na cor **BR** - Branco.

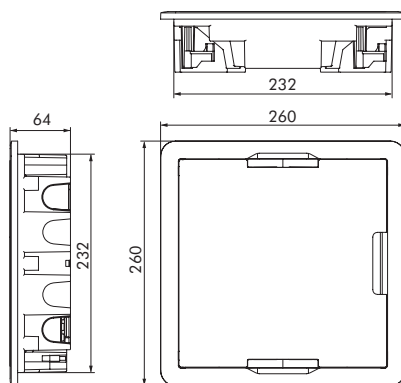
INSTALAÇÃO



ESQUEMA DE MONTAGEM



DIMENSÕES (mm)



| SECÇÃO 7 | CLASSIFICAÇÃO | POSTO DE TRABALHO DE EMBEBER COM PORTA |
|----------|--|---|
| 7.1 | Natureza do material | Isolante |
| 7.2 | Tipo de Instalação | Embebida, semiembebida ou integrada em: paredes ou tetos, não combustíveis; paredes ou tetos, combustíveis; ocas ou divisórias (tetos falsos, paredes), mobiliário. |
| 7.3 | Tipo de entradas (saídas) | Com entradas para tubos lisos ou ondulados |
| 7.4 | Meios de fixação de cabos ou tubos | Com retenção de cabos |
| 7.5 | Temperaturas mínimas e máximas durante a instalação | -5°C a +60°C |
| 7.7 | Caixas ou invólucros para ocas ou divisórias, classificados segundo 7.2.1.3 | Segundo o grau de proteção do invólucro: IP3XC |
| 7.8 | Meios de fixação dos aparelhos às caixas | Caixas concebidas para receber outros meios de fixação |
| 7.102 | Invólucro | Invólucro PD (para equipamento pré-determinado) |
| | Resistência da parte encastrada do invólucro (caixa posterior) ao ensaio de fio incandescente a 850° | |
| | Ensaio de impacto - IK07 | |
| | Carga máxima permitida no interior do invólucro é de 1.4 Kg (A carga máxima foi verificada através do peso máximo dos disjuntores aplicados e com uma majoração de 1.5) | |
| | Tensão Nominal - 250V~ Corrente Nominal - 63A | |
| | Potência Máxima Dissipável (Pde) - 40W | |

INFORMAÇÕES

| ANEXO BB | CLASSIFICAÇÃO | POSTO DE TRABALHO DE EMBEBER COM PORTA |
|----------|---|--|
| BB3 | Aparelhos a integrar no invólucro pelo instalador | Os aparelhos integrados no invólucro pelo instalador devem satisfazer as respetivas normas do produto, se existentes, (p. ex. 1 disjuntor principal deve estar em conformidade com a norma IEC 60898-1, 1 interruptor diferencial deve estar em conformidade com a norma IEC 61008-1 e 1 disjuntor diferencial deve estar em conformidade com a norma IEC 61009-1). As tomadas devem estar em conformidade com a norma IEC 60884-1 e ter obturador (Ref. 45132 S, 45112 S). Compatível com aparelhos 45x45 - MEC Q45 . |
| BB5 | Ligações | Devem ser utilizados terminais segundo norma EN 60998-2-1. |
| BB6 | Proteção contra choques elétricos | A partes ativas devem permanecer não acessíveis após a instalação dos aparelhos no invólucro. Os aparelhos montados no invólucro devem ter um grau de proteção IP de pelo menos IP2X |
| BB8 | Cablagem | Na instalação deve ser garantido que a cablagem interna tenha no mínimo valores de linha de fuga iguais a 3mm entre partes ativas e partes metálicas, acessíveis ou não. As secções dos condutores devem estar em conformidade com as respetivas regras de instalação |

EN 50085-1

| SECÇÃO 9 | CLASSIFICAÇÃO | POSTO DE TRABALHO DE EMBEBER COM PORTA |
|----------|----------------------------------|--|
| 9.4 | Conexões mecânicas por parafusos | 0,8Nm |

IEC 60884-1 NP 1260

| SECÇÃO 9 | CLASSIFICAÇÃO | POSTO DE TRABALHO DE EMBEBER COM PORTA |
|----------|--|--|
| 9.4 | Fixação de aparelhagem de baixa tensão | 90Nx1,5=135N |

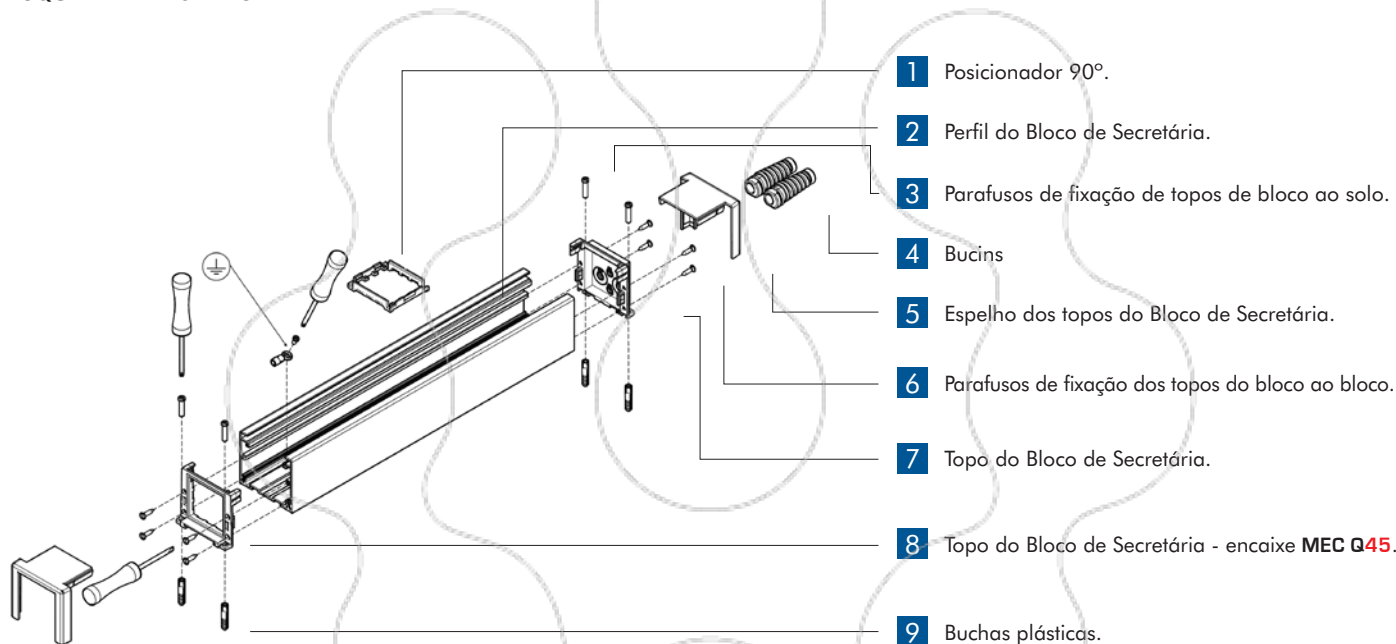
DESCRIÇÃO



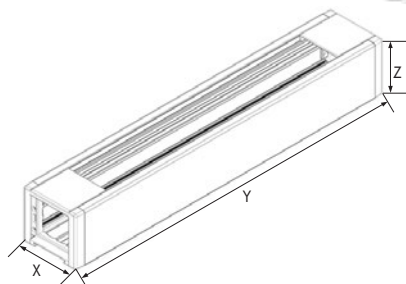
IK09

- Pode ser fixado a uma secretária, parede, em calha DIN ou em outro local.
- Aplicável com aparelhos semimontados **MEC Q45**.

ESQUEMA DE MONTAGEM



DIMENSÕES (mm)

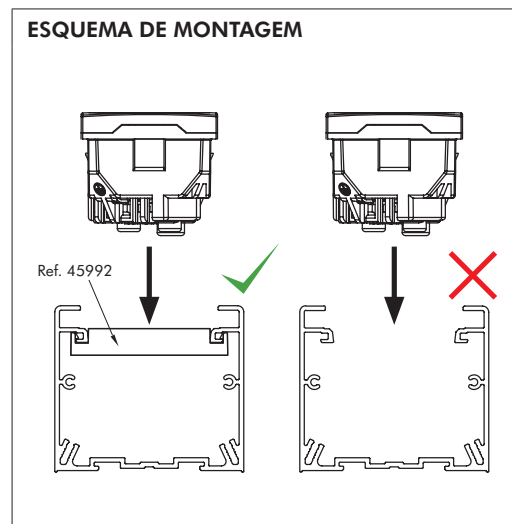
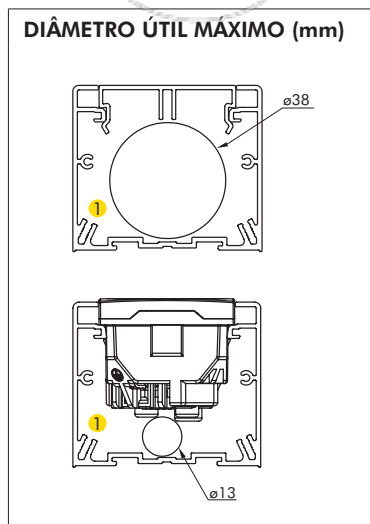
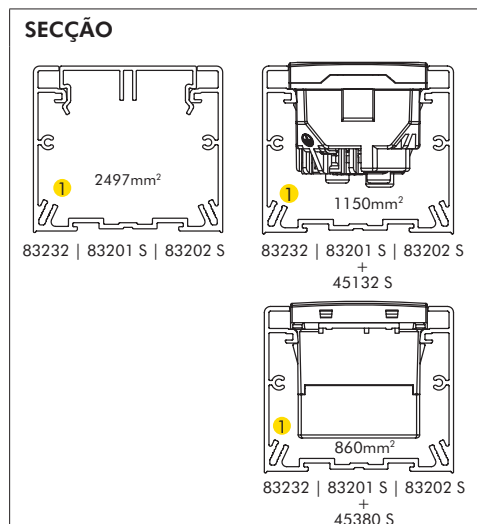


| | X | Y | Z |
|---------------|------|-------|------|
| REF.º 83201 S | 62,0 | 269,5 | 54,5 |
| REF.º 83202 S | 62,0 | 360,5 | 54,5 |

| SECÇÃO 6 | CLASSIFICAÇÃO | BLOCOS DE SECRETÁRIA |
|----------|---|---|
| 6.2 | Resistência ao choque para instalação e aplicação | 10 J |
| 6.3 | Temperatura mínima de stock e transporte | - 45 °C |
| 6.3 | Temperatura mínima de instalação e utilização | - 25 °C |
| 6.3 | Temperatura máxima de utilização | 60 °C |
| 6.4 | Resistência à propagação da chama | Não propagador de chama |
| 6.5 | Continuidade elétrica | Com continuidade elétrica $1,5 \times 10^{-4} \Omega/m$ |
| 6.6 | Características de isolamento elétrico | Sem isolamento elétrico |
| 6.7 | Grau de proteção dado pelo invólucro | IP30 |
| 6.8 | Proteção contra substâncias corrosivas ou poluentes | Com média proteção no exterior e no interior |
| 6.9 | Sistema de acesso à retenção da tampa | A tampa só pode ser aberta com recurso a ferramenta |
| 6.10 | Separação de proteção elétrica | Sem separação de proteção elétrica (divisória) |
| 6.101 | Posições de instalação previstas | Saliente, fixa à parede ou ao teto |
| 6.102 | Prevenção no contacto, entre líquidos e condutores isolados e partes ativas no caso de calhas com montagem em posição de rodapé em chão molhado | Não declarado |
| 6.103 | Tipo | 3 (instalação) |
| | Tensão nominal declarada | 500V~ |

BLOCOS DE SECRETÁRIA (SELEÇÃO DE PERFIL)

| Ref.º | Características do Perfil | | Capacidade de Cabos Isolados | | | | | |
|---|---------------------------------------|---------------------|------------------------------|---------------------|-----------------------------|--------|------|------|
| | Secção | Secção Interior (S) | Secção Útil (Su) | ø Útil Máx. (mm) | N.º Máx. Condutores H07 V-U | | | |
| | | (mm²) | (S:1,4) (mm²) | | 1,5mm² | 2,5mm² | 4mm² | 6mm² |
| Perfil e Blocos de Secretária | 83241 83242 83281 | 2497 | 1784 | 38 | 223 | 149 | 119 | 89 |
| Perfil e Blocos de Secretária com Tomada MEC Q45 | 83241 83242 83281 + 45132 S | 1150 | 821 | 13 | 103 | 68 | 55 | 41 |
| Perfil e Blocos de Secretária com Fonte de Alimentação | 83241 83242 83281 + 45380 S | 860 | 614 | — | 77 | 51 | 41 | 31 |



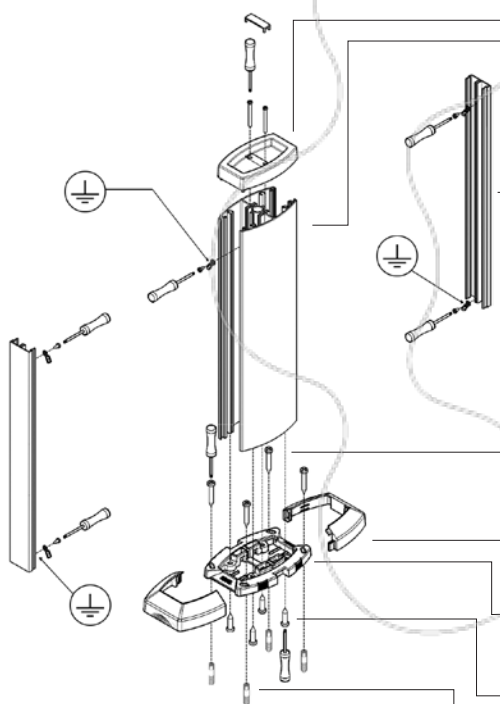
DESCRIÇÃO



IK09

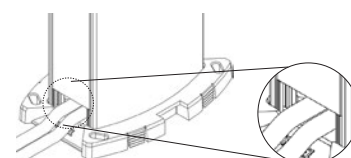
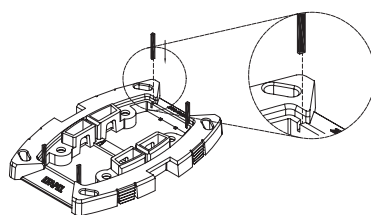
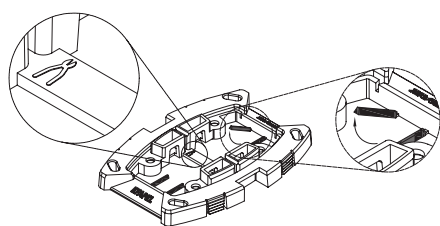
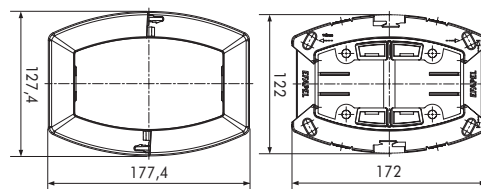
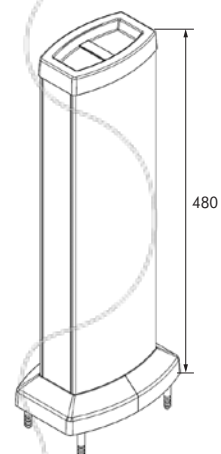
- Permite colocar junto ao posto de trabalho todos os pontos de interligação (energia e comunicação).
- Aplicável com aparelhos semimontados **MEC Q45**.

ESQUEMA DE MONTAGEM



- 1** Topo da Minicoluna.
- 2** Perfil da Minicoluna.
- 3** Tampa da Minicoluna.
- 4** Parafusos de aperto da base da Minicoluna ao pavimento.
- 5** Espelho da Minicoluna.
- 6** Base da Minicoluna.
- 7** Parafusos de fixação da Minicoluna à base.
- 8** Buchas plásticas.

DIMENSÕES (mm)

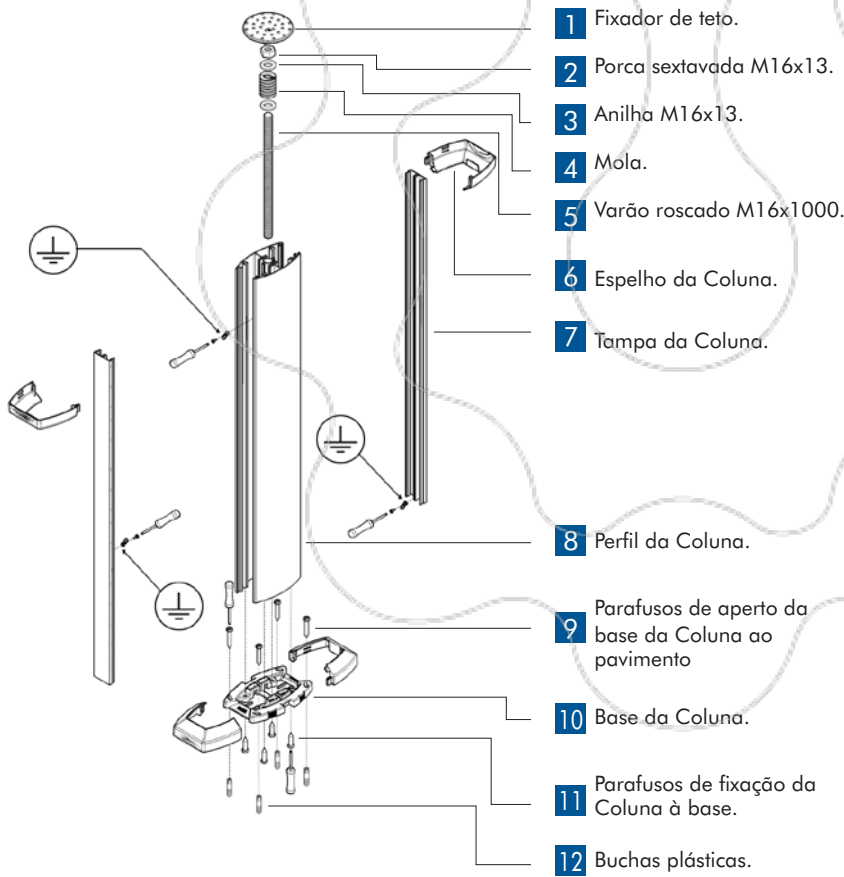


DESCRIÇÃO

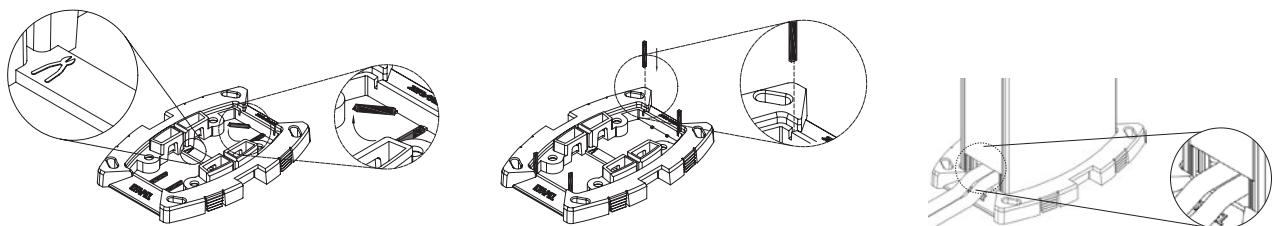
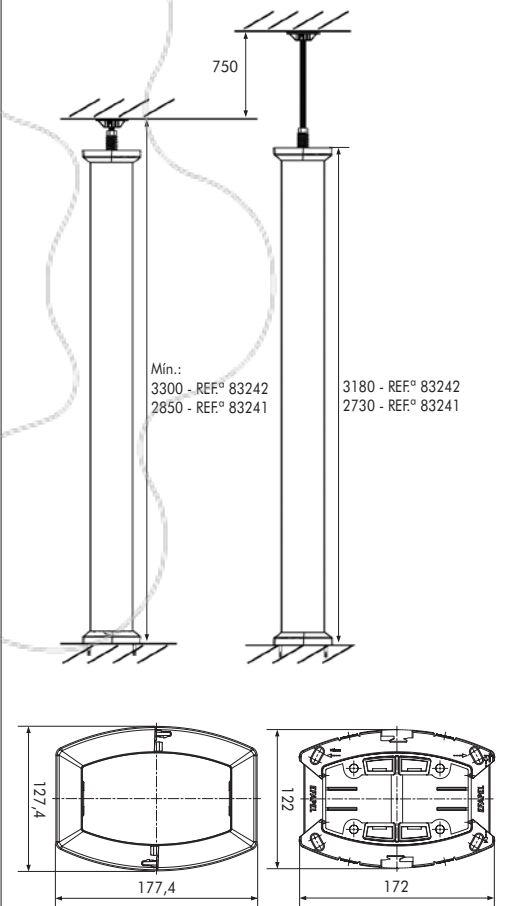


- Permite a alimentação e passagem de cabos entre o teto e o pavimento.
- Aplicável com aparelhos semimontados MEC Q45.

ESQUEMA DE MONTAGEM



DIMENSÕES (mm)

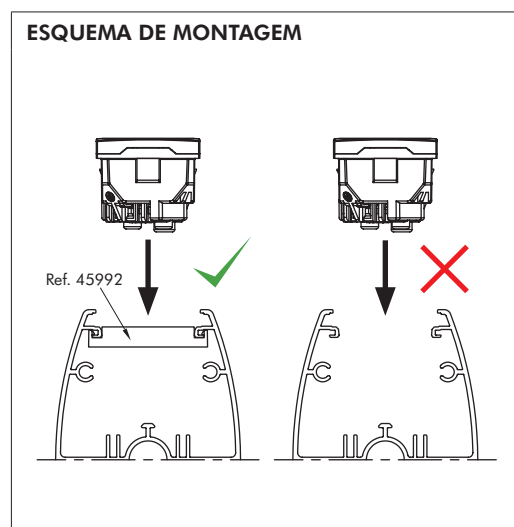
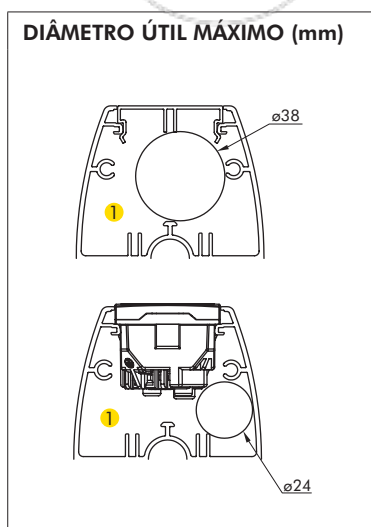
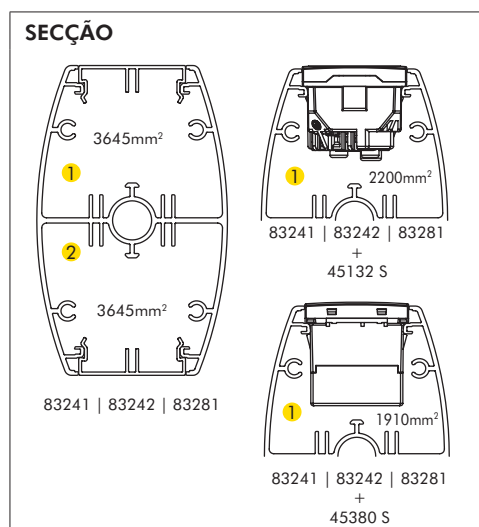


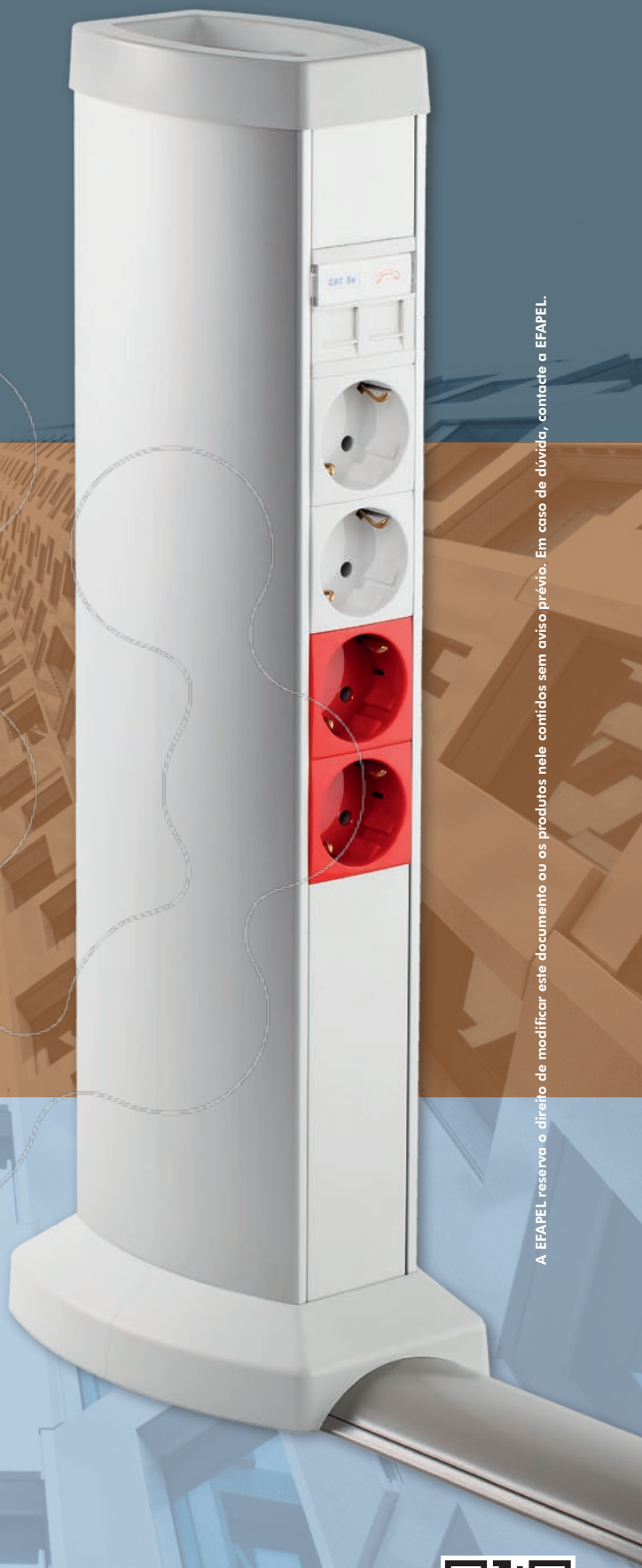
ENSAIOS - NORMAS EN 50085-2-4

| SECÇÃO 6 | CLASSIFICAÇÃO | COLUNAS E MINICOLUNA |
|----------|---|---|
| 6.2 | Ensaio de choque à resistência mecânica para instalação e aplicação | 10 J |
| 6.3 | Temperatura mínima de stock e transporte | - 45 °C |
| 6.3 | Temperatura mínima de instalação e utilização | - 25 °C |
| 6.3 | Temperatura máxima de utilização | 60 °C |
| 6.4 | Resistência à propagação da chama | Não propagador de chama |
| 6.5 | Continuidade elétrica | Com continuidade elétrica $5 \times 10^{-5} \Omega/m$ |
| 6.6 | Características de isolamento elétrico | Sem isolamento elétrico |
| 6.7 | Grau de proteção dado pelo involucro | IP31 |
| 6.8 | Proteção contra substâncias corrosivas ou poluentes | Com média proteção no exterior e no interior |
| 6.9 | Sistema de acesso à retenção da tampa | A tampa só pode ser aberta com recurso a ferramenta |
| 6.10 | Separação de proteção elétrica | Sem separação de proteção elétrica (divisória) |
| 6.101 | Tipo de pavimento | Pavimento seco |
| 6.102 | | 1000 N |
| 6.103 | | 5000 N |
| | Tensão nominal declarada | 500V~ |

COLUNAS | MINICOLUNA (SELEÇÃO DE PERFIL)

| Ref.ª | Características do Perfil | | Capacidade de Cabos Isolados | | | | | |
|--|---------------------------------------|---------------------|------------------------------|---------------------|-----------------------------|--------|------|------|
| | Secção | Secção Interior (S) | Secção Útil (Su) | ø Útil Máx. (mm) | N.º Máx. Condutores H07 V-U | | | |
| | | (mm²) | (S: 1,4) (mm²) | | 1,5mm² | 2,5mm² | 4mm² | 6mm² |
| Colunas e Minicoluna | 83241 83242 83281 | 3645 | 2604 | 38 | 325 | 217 | 174 | 130 |
| Colunas e Minicoluna com Tomada MEC Q45 | 83241 83242 83281 + 45132 S | 2200 | 1571 | — | 196 | 131 | 105 | 79 |
| Colunas e Minicoluna com Fonte de Alimentação | 83241 83242 83281 + 45380 S | 1910 | 1364 | — | 171 | 114 | 91 | 68 |





www.efapel.com

Distribuidor:

Serpins,
3200-355 Serpins
PORTUGAL

PORTUGAL
☎ +351 239 970 136
✉ efapel@efapel.com

EXPORT
☎ +351 239 970 135
✉ export@efapel.com

SAT
☎ +351 239 970 132
✉ sat@efapel.com



A EFAPEL reserva o direito de modificar este documento ou os produtos nele contidos sem aviso prévio. Em caso de dúvida, contacte a EFAPEL.