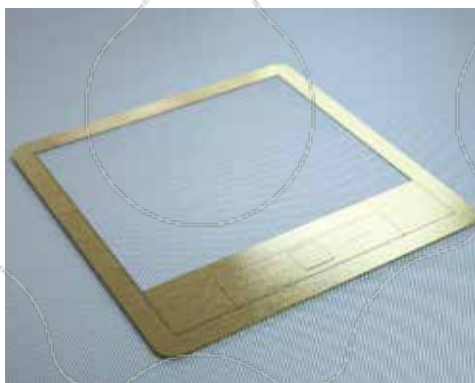


NOVA OFERTA

SISTEMA DE CHÃO

Caixas de chão, calhas de chão, pavimento técnico, colunas e mini-colunas



➔ PÁGINAS CATÁLOGO NO INTERIOR

PRODUTOS E SISTEMAS
PARA AS INFRAESTRUTURAS ELÉTRICAS
E DIGITAIS DOS EDIFÍCIOS

 **legrand**[®]



Soluções para todos os tipos de **projetos**:



Comercial:

- escritórios individuais ou abertos
- salas de reunião, salas de aula
- lobbies em hotéis
- centros comerciais, pequenas lojas



Infraestruturas:

- salas de espera em aeroportos ou hospitais, ...



Indústria:

- laboratórios



ÍNDICE

	Caixas de chão	
N	Modular versão standard (com aba)	4
N	Modular tampa nivelável (sem aba)	4
	Redonda 12 a 20 módulos	4
	Altura reduzida	34
	Metálica estanque IP66	38
N	Access 12 módulos	42
N	Access 3 módulos	42
	Caixa de passagem de cabos	44
	Pop-up	44
	Caixa de aparelhagem de chão	45
	Metálica estanque IP44	46
	“Heavy Duty”	47
	Tabela de escolha rápida	48
	Calhas de chão	51
	Pavimento técnico - Soluflex®	54
N	Colunas e mini-colunas	58



IDEAL PARA ESCRITÓRIOS,
SALAS DE REUNIÃO, ESCOLAS,
MUSEUS, ANFITEATROS,
HOSPITAIS, LOJAS, ...

CAIXAS DE CHÃO MODULARES STANDARD E NIVELÁVEIS

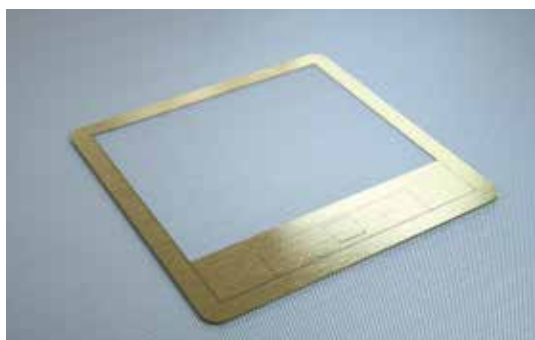
DESCUBRA MAIS
NO VÍDEO



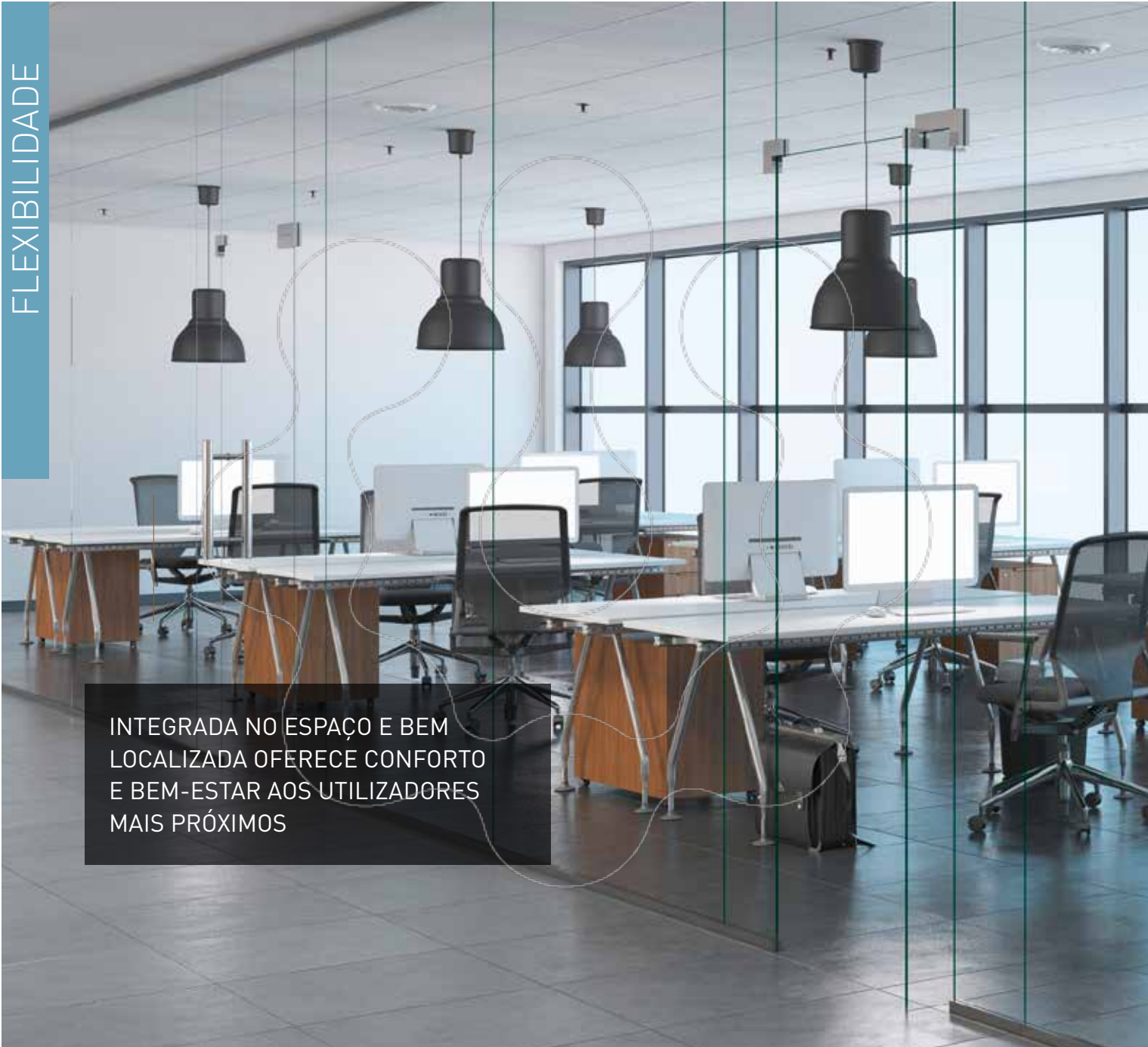
UMA OFERTA VERDADEIRAMENTE UNIVERSAL

Flexibilidade,
modularidade e
conforto de utilização

Se é projetista, arquiteto, construtor ou utilizador, será seduzido por esta nova oferta de caixas de chão modulares, estéticas e de fácil utilização, em 3 palavras pode resumir todos os seus argumentos. Podem ser integradas em todo o tipo de pisos, edifícios terciários e ERP.



- DE ACORDO COM AS NORMAS EN 60670-1, EN 60270-23 E EN50085-2-2
- RESISTÊNCIA AO IMPACTO IK08 E COM AS TOMADAS MOSAIC INSTALADAS GARANTEM UM IP 24 DE ACORDO COM AS RTIEBT



INTEGRADA NO ESPAÇO E BEM LOCALIZADA OFERECE CONFORTO E BEM-ESTAR AOS UTILIZADORES MAIS PRÓXIMOS

UM DESIGN QUE SE ADAPTA ÀS SUAS NECESSIDADES

Estética, múltiplas configurações e compatibilidade

As caixas de chão, sejam elas de altura nivelada ou standard, são perfeitamente integradas em todo o tipo de pisos. Pelas suas diferentes formas e acabamentos, também oferecem várias possibilidades de configuração de acordo com as necessidades do espaço e instalação, garantindo a compatibilidade com as diferentes gamas da Legrand.

ESTÉTICA: INÚMERAS POSSIBILIDADES

Independentemente da versão de caixa escolhida (standard, tampa nivelável ou redonda), existem até 3 possíveis acabamentos (isolante, inox ou latão) para combinar com o revestimento do piso e dar a aparência final desejada.

TIPOS



Versão standard (com aba) ● ● ●



Versão tampa nivelável (sem aba) ● ●



Versão redonda ●

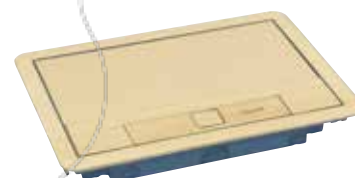
ACABAMENTOS



Isolante ●



Inox ●



Latão ●

NUMEROSAS CONFIGURAÇÕES

Mecanismos instalados na posição horizontal ajustável em altura



Mecanismos instalados na vertical



COMPATIBILIDADE



Compatível com mecanismos Mosaic™

Três tamanhos e duas posições de instalação dos mecanismos. A escolha depende do número de mecanismos necessários, da utilização desejada e da altura disponível no piso: 12/18/24 módulos para mecanismos instalados na posição horizontal e 8/12/16 módulos para mecanismos instalados na posição vertical.

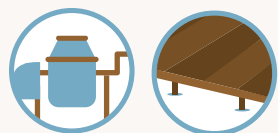


UMA SOLUÇÃO QUE SE ADAPTA AOS ESPAÇOS

Flexível,
personalizável
e totalmente
modular

Todas as caixas standard ou de tampa nivelável são modulares, significa que se podem adaptar facilmente às necessidades de cada projeto e acompanhar as diferentes fases do projeto. Isso permite que as decisões sejam tomadas à medida que o trabalho avança, permitindo mais tempo para análise.

UMA GAMA MODULAR QUE PERMITE INSTALAR À MEDIDA QUE A OBRA AVANÇA



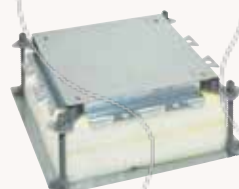
1 BETONILHA OU CHÃO FALSO

CAIXAS DE ENCASTRAR PARA BETONILHA



Caixa auto-ajustável

OU



Caixa universal



2 FIXAÇÃO DIRETA NAS CAIXAS DE ENCASTRAR OU NO CHÃO FALSO

Kits com suporte mecanismos - versão caixas standard com aba



Horizontal



Vertical

Kits com suporte mecanismos - versão caixas tampa nivelável sem aba



Horizontal



Vertical



3 INSTALAÇÃO DOS MECANISMOS



Tomada branca 2P+T



Tomada vermelha 2P+T

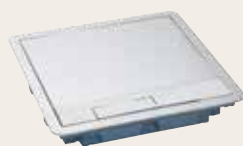


Tomada RJ 45



4 COLOCAÇÃO DO REVESTIMENTO DO PISO

Versão standard com aba



Tampa com placa de acabamento

Versão tampa nivelável sem aba



Tampa com placa de acabamento

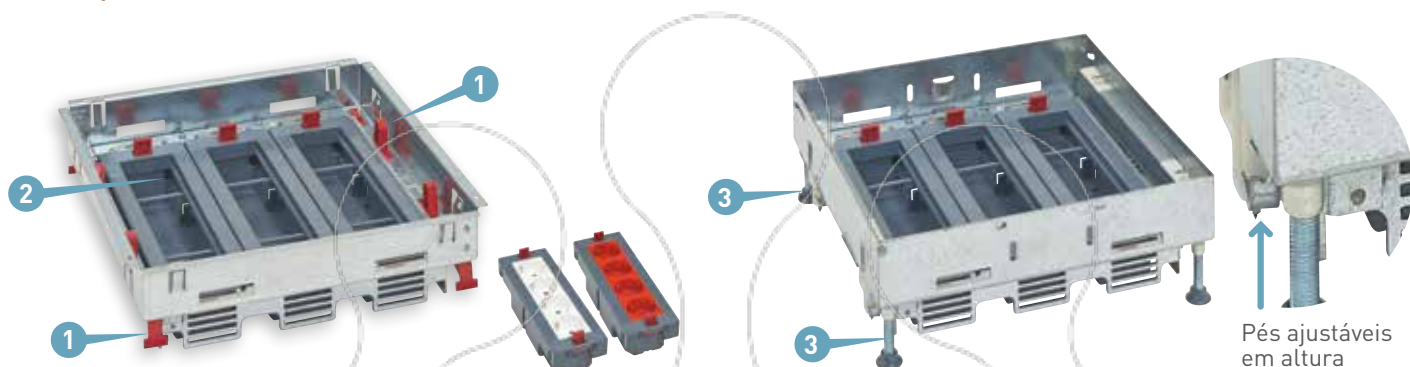
AS CAIXAS DE CHÃO DISPONIBILIZAM
ENERGIA E DADOS MAIS PRÓXIMO
DOS UTILIZADORES

RÁPIDA E DE FÁCIL INSTALAÇÃO

Instalação
com o mínimo
de ferramentas!

Com a instalação por encaixe direto, as nossas caixas de chão são projetadas para facilitar a instalação e eletrificação em qualquer situação e facilitar o corte do revestimento para preenchimento da tampa. Podem ser instaladas em betonilha ou chão falso e serem revestidas com uma grande variedade de diferentes tipos de revestimento até uma espessura de 15 mm.

FIXAÇÃO DAS CAIXAS POR ENCAIXE DIRETO



VERSÃO STANDARD COM ABA

1) FIXAÇÃO

Sistemas de fixação por encaixe direto no chão falso ou na caixa de encastrar para betonilha através de umas patilhas vermelhas. Não é necessária a utilização de ferramentas.

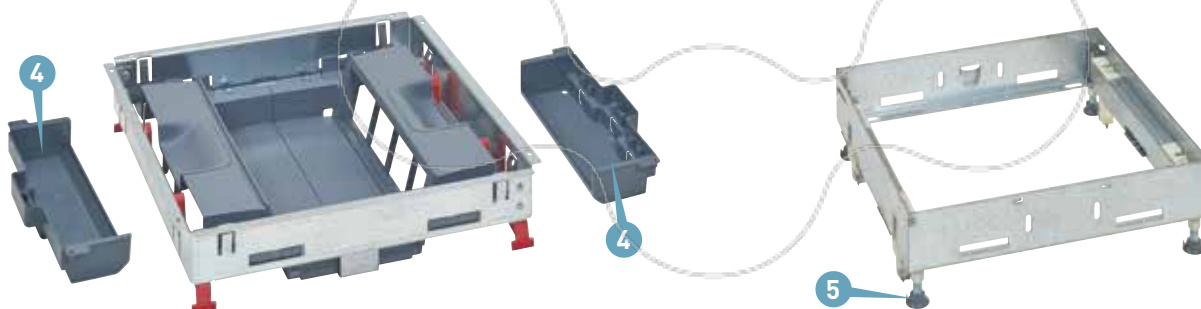
2) SUPORTE DE MECANISMOS

Suporte de mecanismos de fácil e rápida instalação/remoção, facilita a cablagem e manutenção.

VERSÃO TAMPA NIVELÁVEL SEM ABA

3) PÉS DE AJUSTE

Ajuste rápido e com precisão da caixa ao nível do chão através de uns pés. Esta caixa também dispõe de 4 garras laterais que garantem uma fixação ao chão falso ou à caixa de encastrar.



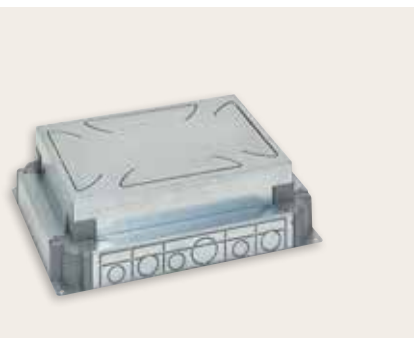
4) ACESSÓRIOS DE ISOLAMENTO ELÉTRICO

Utilizar só em caixas verticais instaladas em chão falso. Disponível nos 2 tipos de caixas standard com abas e nivelável sem abas.

5) CAIXA DE VISITA

Disponível na versão standard e tampa nivelável

CHÃO DE BETONILHA: CAIXAS DE ENCASTRAR



CAIXA AUTO-AJUSTÁVEL

A solução ideal para alturas de betonilha de 65 a 90 mm, garantindo que a dimensão da caixa de chão não seja alterada. Não necessita de ajuste, a betonilha é derramada para a altura desejada.



CAIXA UNIVERSAL AJUSTÁVEL

Para alturas de betonilha de 55 a 150 mm. A altura é ajustada comprimindo os blocos de espuma de alta densidade removíveis. Pode levar qualquer tipo de caixa de chão graças aos aros de redução. No caso da altura ser superior a 150 mm utilizar o kit de extensão.

Solução ideal quando a escolha do tipo e dimensão da caixa de chão ainda não está definida.

DESENHADAS A PENSAR NO CONFORTO DE UTILIZAÇÃO E SEGURANÇA, AS CAIXAS DE CHÃO INTEGRAM-SE EM QUALQUER TIPO DE DECORAÇÃO

UM ACABAMENTO IMPECÁVEL E DE FÁCIL ACESSO

Conforto e segurança
na utilização

Para além de serem fáceis de instalar, as caixas de chão proporcionam conforto na sua utilização, com tomadas de fácil acesso junto ao posto de trabalho e garantindo segurança devido à sua proteção personalizada.

CONFORTO E SEGURANÇA

SAÍDA DE CABOS SEGURA



Saída de cabos flexível



Rígida para tampas de metal



O guia dentro das caixas garantem que os cabos estão sempre no lugar (para caixas standard e redondas)



PLACAS DE ACABAMENTO METÁLICAS



Disponível na versão inox ou latão, para um acabamento perfeito e uma maior resistência.

ACESSÓRIOS DE BLOQUEIO



Versão com ou sem chave (instalação direta nas caixas isolantes)

FÁCIL ABERTURA

Pega ergonómica ou botão de metal para utilização sem restrição

INTEGRAÇÃO PERFEITA E DISCRETA



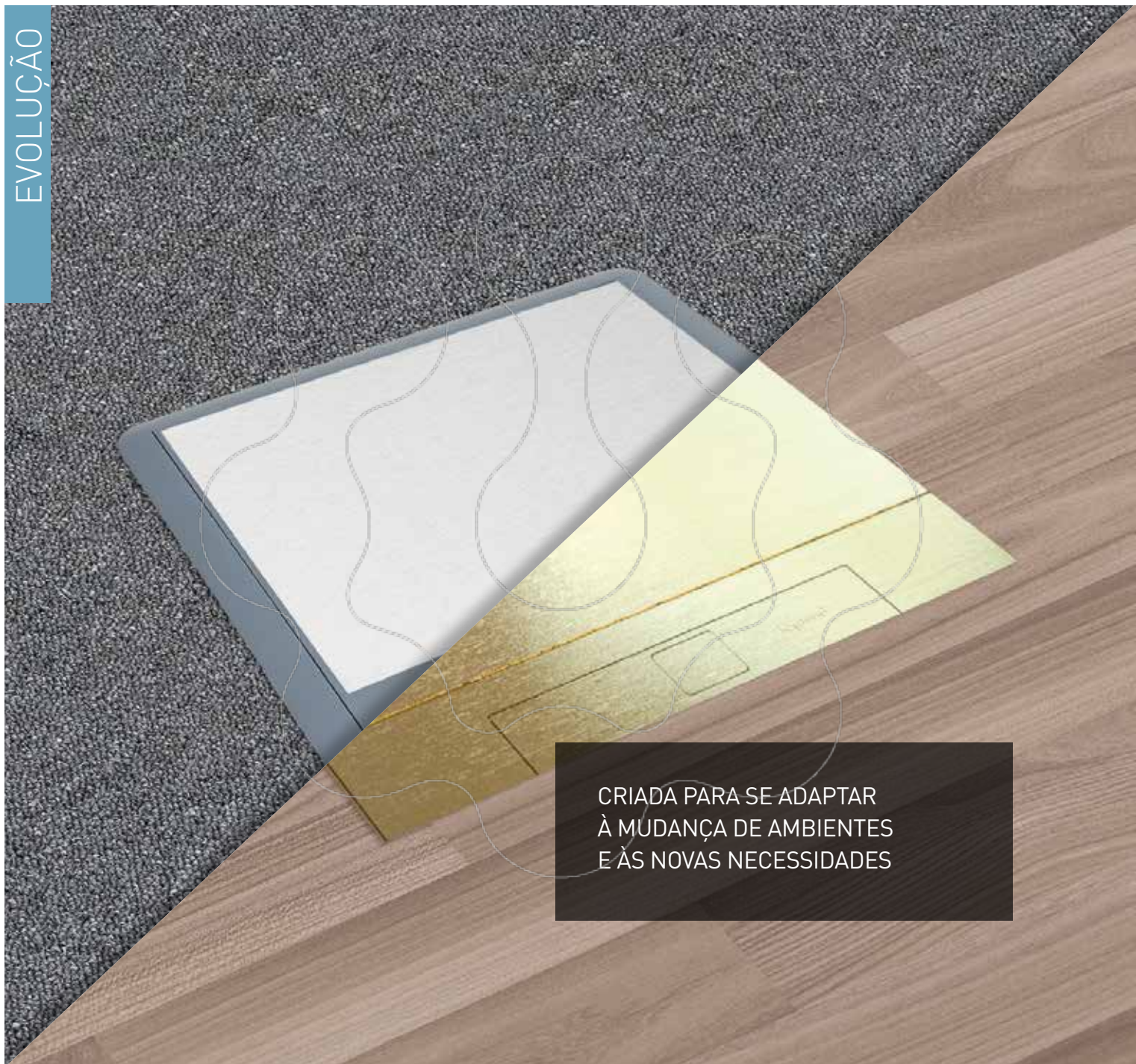
Versão standard com aba, com tampa e revestimento em inox.



Versão tampa nivelável sem aba com revestimento em latão.



Versão redonda isolante com revestimento em alcatifa.



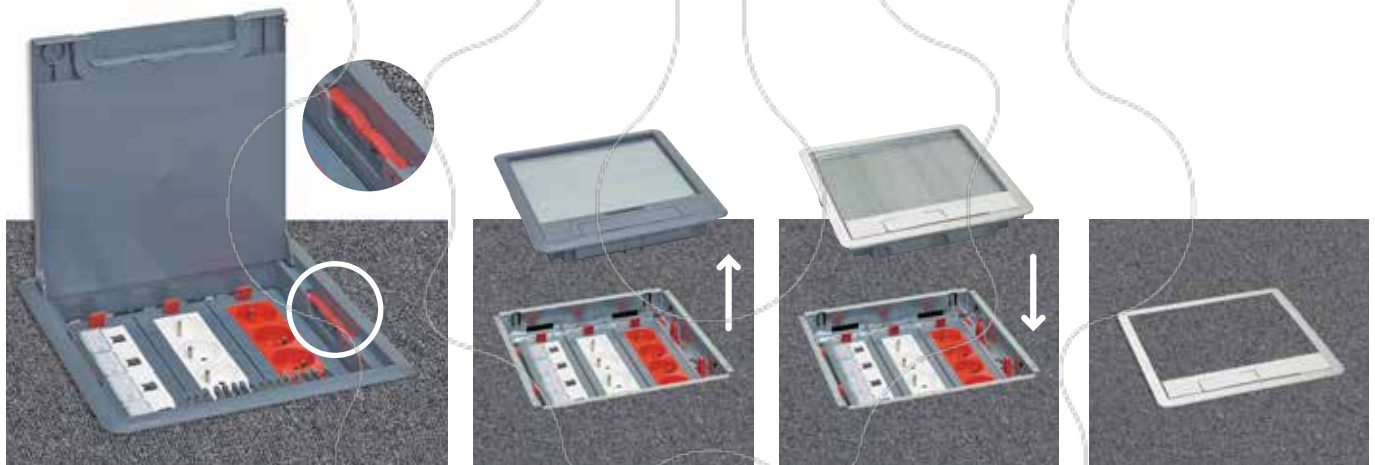
CRIADA PARA SE ADAPTAR
À MUDANÇA DE AMBIENTES
E ÀS NOVAS NECESSIDADES

UMA OFERTA QUE SE ADAPTA ÀS MUDANÇAS

Para lidar com
qualquer situação

Gama especialmente projetada para permitir a máxima personalização, de modo a se adaptar a qualquer projeto (tamanho, tipo de instalação, acabamento, etc). Para facilitar a instalação, as caixas de chão também podem ser trocadas se, por exemplo, houver uma mudança de ambiente (tipo de piso, acabamento decorativo, etc.).

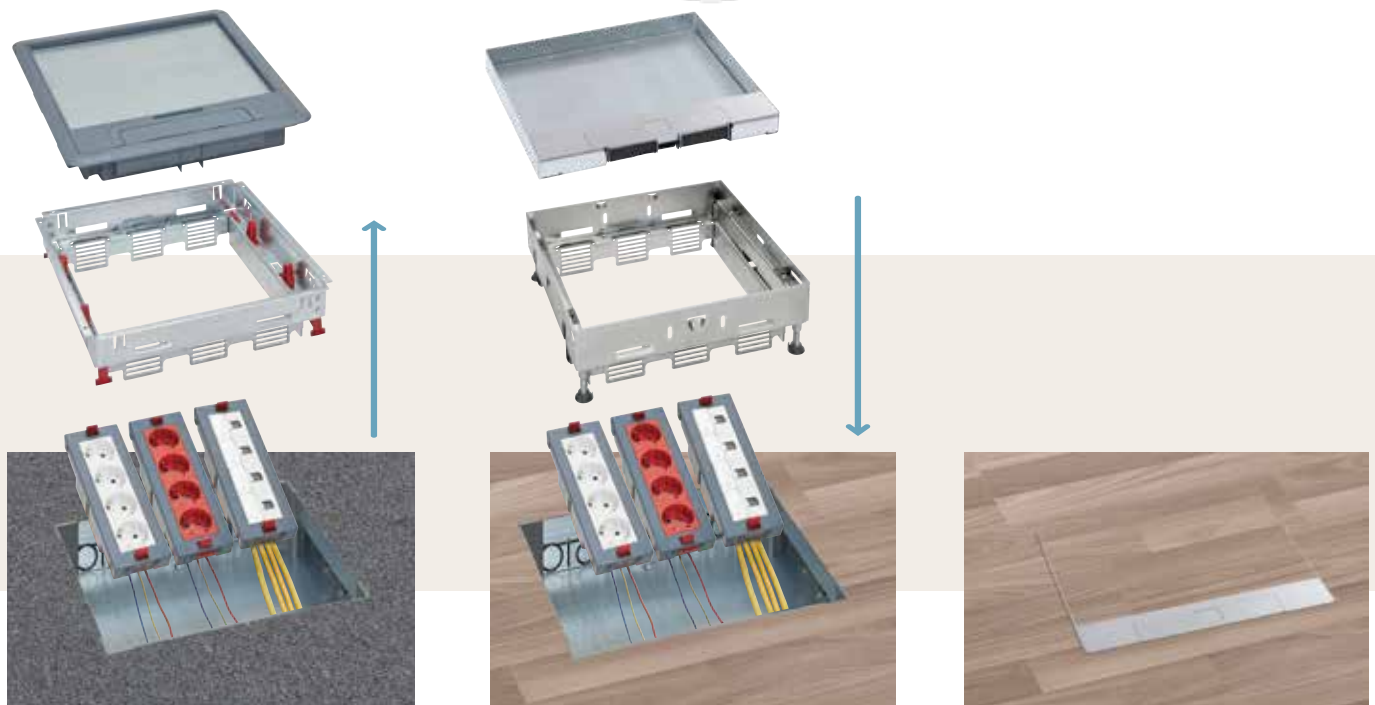
SUBSTITUIÇÃO DA TAMPA SEM NECESSIDADE DE FERRAMENTAS



Garras especialmente desenhadas para remover a tampa com um só gesto.

A nova tampa encaixa diretamente na caixa sem necessitar de ferramentas ou mexer na cablagem.

MUDAR O TIPO DE CAIXA SEM TOCAR NA CABLAGEM



CAIXA DE CHÃO STANDARD COM ABA
Retirar a tampa, soltar os suportes equipados com os mecanismos e o aro metálico sem necessitar de ferramentas. Não há necessidade de desligar a cablagem dos mecanismos.

CAIXA TAMPA NIVELÁVEL SEM ABA
O novo kit de suporte dos mecanismos e a tampa são instalados na mesma caixa de encastrar ou chão falso e recebem os mesmos suportes já equipados.

Caixas de chão standard com aba - instalação em chão falso

tabela de escolha

PRINCÍPIO DE MONTAGEM

Caixa de chão completa com mecanismos na horizontal = Kit suporte mecanismos + Aro e tampa isolante ou Aro e tampa metálica inox ou latão + Mecanismos Mosaic

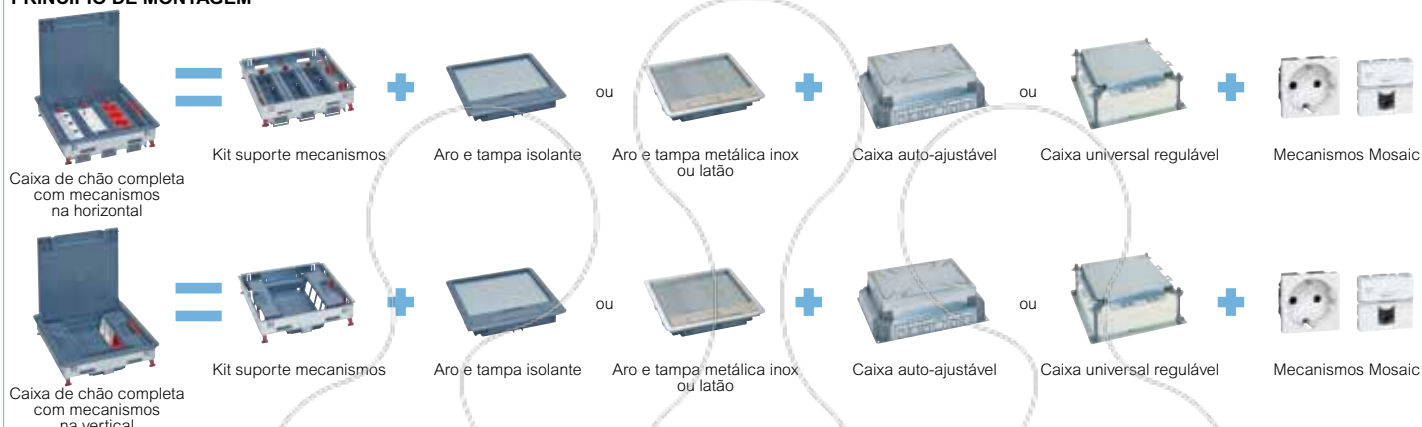
Caixa de chão completa com mecanismos na vertical = Kit suporte mecanismos + Aro e tampa isolante ou Aro e tampa metálica inox ou latão + Acessório de isolamento + Mecanismos Mosaic

POSIÇÃO DE INSTALAÇÃO DOS MECANISMOS	CAPACIDADE	KIT COM SUPORTE MECANISMOS PARA CAIXA DE CHÃO E CAIXA DE VISITA	TAMPA PARA REVESTIMENTO ESPESSURA ≤ 8 mm		PLACA DE ACABAMENTO (OPCIONAL)		ACESSÓRIO PARA ISOLAMENTO	
			Aro isolante 0 880 02	Aro metálico 0 880 05	0 880 47		0 880 27	
Horizontal regulável	12 módulos (6 tomadas)	0 880 20	Aro isolante	0 880 00	Inox	0 880 15	-	
			Metal	Inox	0 880 03	Inox		0 880 45
				Latão	0 880 06	Latão		0 880 48
	18 módulos (9 tomadas)	0 880 21	Aro isolante	0 880 01	Inox	0 880 16	-	
			Metal	Inox	0 880 04	Inox		0 880 46
				Latão	0 880 07	Latão		0 880 49
24 módulos (12 tomadas)	0 880 22	Aro isolante	0 880 02	Inox	0 880 17	-		
		Metal	Inox	0 880 05	Inox		0 880 47	
			Latão	0 880 08	Latão		0 880 50	
Vertical	8 módulos (4 tomadas)	0 880 23	Aro isolante	0 880 00	Inox	0 880 15	0 880 26	
			Metal	Inox	0 880 03	Inox		0 880 45
				Latão	0 880 06	Latão		0 880 48
	12 módulos (6 tomadas)	0 880 24	Aro isolante	0 880 01	Inox	0 880 16	0 880 27	
			Metal	Inox	0 880 04	Inox		0 880 46
				Latão	0 880 07	Latão		0 880 49
16 módulos (8 tomadas)	0 880 25	Aro isolante	0 880 02	Inox	0 880 17	0 880 28		
		Metal	Inox	0 880 05	Inox		0 880 47	
			Latão	0 880 08	Latão		0 880 50	
Caixas de visita	Para tampa 8/12 módulos	0 880 39	Aro isolante	0 880 00	Inox	0 880 15	-	
			Metal	Inox	0 880 03	Inox		0 880 45
				Latão	0 880 06	Latão		0 880 48
	Para tampa 12/18 módulos	0 880 40	Aro isolante	0 880 01	Inox	0 880 16	-	
			Metal	Inox	0 880 04	Inox		0 880 46
				Latão	0 880 07	Latão		0 880 49
Para tampa 18/24 módulos	0 880 41	Aro isolante	0 880 02	Inox	0 880 17	-		
		Metal	Inox	0 880 05	Inox		0 880 47	
			Latão	0 880 08	Latão		0 880 50	

Caixas de chão standard com aba - instalação para betonilha

tabela de escolha

PRINCÍPIO DE MONTAGEM



POSIÇÃO DE INSTALAÇÃO DOS MECANISMOS	CAPACIDADE	KIT COM SUPORTE MECANISMOS PARA CAIXA DE CHÃO E CAIXA DE VISITA	CAIXAS PARA ENCASTRAMENTO		TAMPA PARA REVESTIMENTO ESPESSURA ≤ 8 MM		PLACA DE ACABAMENTO (OPCIONAL)		
			CAIXA DE ENCASTRAR AUTO-AJUSTÁVEL ALTURA 65 - 90 MM	CAIXA UNIVERSAL REGULÁVEL ALTURA 55 - 150 MM	Aro isolante	Aro metálico	Inox	Latão	
Horizontal regulável	12 módulos (6 tomadas)	0 880 20	0 880 90 ⁽¹⁾ altura de betão ≥ 80 mm	OU 0 880 80 + 0 880 81 altura de betão ≥ 100 mm	Aro isolante 0 880 02	0 880 00	Inox	0 880 15	
	18 módulos (9 tomadas)	0 880 21	0 880 91 ⁽¹⁾ altura de betão ≥ 80 mm	OU 0 880 80 + 0 880 82 altura de betão ≥ 100 mm	Metal	Inox 0 880 03	Inox	0 880 45	
					Latão 0 880 06	Latão	0 880 48		
	24 módulos (12 tomadas)	0 880 22	0 880 92 ⁽¹⁾ altura de betão ≥ 80 mm	OU 0 880 80 + 0 880 83 altura de betão ≥ 100 mm	Aro isolante	0 880 01	Inox	0 880 16	
					Metal	Inox 0 880 04	Inox	0 880 46	
						Latão 0 880 07	Latão	0 880 49	
						Aro isolante	0 880 02	Inox	0 880 17
						Metal	Inox 0 880 05	Inox	0 880 47
						Latão 0 880 08	Latão	0 880 50	
Vertical	8 módulos (4 tomadas)	0 880 23	0 880 90	OU 0 880 80 + 0 880 81	Aro isolante	0 880 00	Inox	0 880 15	
	12 módulos (6 tomadas)	0 880 24	0 880 91	OU 0 880 80 + 0 880 82	Metal	Inox 0 880 03	Inox	0 880 45	
					Latão 0 880 06	Latão	0 880 48		
	16 módulos (8 tomadas)	0 880 25	0 880 92	OU 0 880 80 + 0 880 83	Aro isolante	0 880 01	Inox	0 880 16	
					Metal	Inox 0 880 04	Inox	0 880 46	
						Latão 0 880 07	Latão	0 880 49	
						Aro isolante	0 880 02	Inox	0 880 17
						Metal	Inox 0 880 05	Inox	0 880 47
						Latão 0 880 08	Latão	0 880 50	
Caixas de visita	Para tampa 8/12 módulos	0 880 39	0 880 90	0 880 80 + 0 880 81	Aro isolante	0 880 00	Inox	0 880 15	
	Para tampa 12/18 módulos	0 880 40	0 880 91	0 880 80 + 0 880 82	Metal	Inox 0 880 03	Inox	0 880 45	
					Latão 0 880 06	Latão	0 880 48		
	Para tampa 16/24 módulos	0 880 41	0 880 92	0 880 80 + 0 880 83	Aro isolante	0 880 01	Inox	0 880 16	
					Metal	Inox 0 880 04	Inox	0 880 46	
						Latão 0 880 07	Latão	0 880 49	
						Aro isolante	0 880 02	Inox	0 880 17
						Metal	Inox 0 880 05	Inox	0 880 47
						Latão 0 880 08	Latão	0 880 50	

(1) Não permite a utilização de fichas direitas

Caixas de chão tampa nivelável sem aba - instalação em chão falso

tabela de escolha

PRINCÍPIO DE MONTAGEM

Caixa de chão completa com mecanismos na horizontal = Kit suporte mecanismos + Tampa metálica inox ou latão + Mecanismos Mosaic

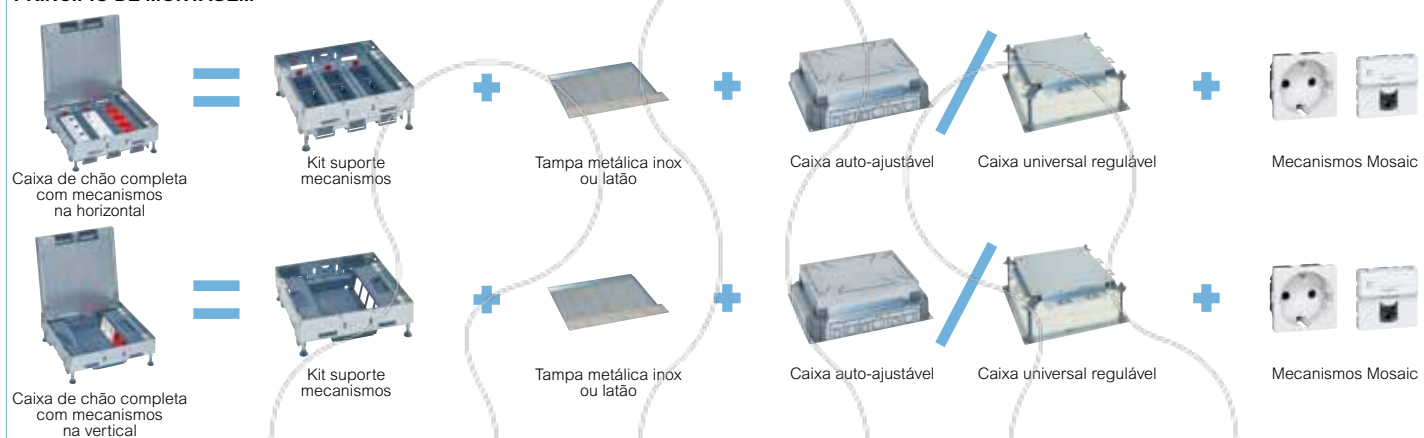
Caixa de chão completa com mecanismos na vertical = Kit suporte mecanismos + Tampa metálica inox ou latão + Acessórios de isolamento + Mecanismos Mosaic








POSIÇÃO DE INSTALAÇÃO DOS MECANISMOS	CAPACIDADE	KIT COM SUPORTE MECANISMOS PARA CAIXA DE CHÃO E CAIXA DE VISITA	TAMPA PARA REVESTIMENTO ESPESSURA ≤ 15 MM		PLACA DE ACABAMENTO (OPCIONAL)		ACESSÓRIO PARA ISOLAMENTO
			Inox	Latão	Inox	Latão	
Horizontal regulável 	12 módulos (6 tomadas)	0 881 20	Inox	0 881 03	Inox	0 881 45	-
	18 módulos (9 tomadas)	0 881 21	Inox	0 881 04	Inox	0 881 46	-
			Latão	0 881 07	Latão	0 881 49	-
	24 módulos (12 tomadas)	0 881 22	Inox	0 881 05	Inox	0 881 47	-
			Latão	0 881 08	Latão	0 881 50	-
	Vertical 	8 módulos (4 tomadas)	0 881 23	Inox	0 881 03	Inox	0 881 45
Latão				0 881 06	Latão	0 881 48	-
12 módulos (6 tomadas)		0 881 24	Inox	0 881 04	Inox	0 881 46	0 880 27
			Latão	0 881 07	Latão	0 881 49	-
16 módulos (8 tomadas)		0 881 25	Inox	0 881 05	Inox	0 881 47	0 880 28
			Latão	0 881 08	Latão	0 881 50	-
Caixas de visita 	Para tampa 8/12 módulos	0 881 39	Inox	0 881 03	Inox	0 881 45	-
			Latão	0 881 06	Latão	0 881 48	-
	Para tampa 12/18 módulos	0 881 40	Inox	0 881 04	Inox	0 881 46	-
			Latão	0 881 07	Latão	0 881 49	-
	Para tampa 16/24 módulos	0 881 41	Inox	0 881 05	Inox	0 881 47	-
			Latão	0 881 08	Latão	0 881 50	-

Caixas de chão tampa nivelável sem aba - instalação para betonilha

tabela de escolha

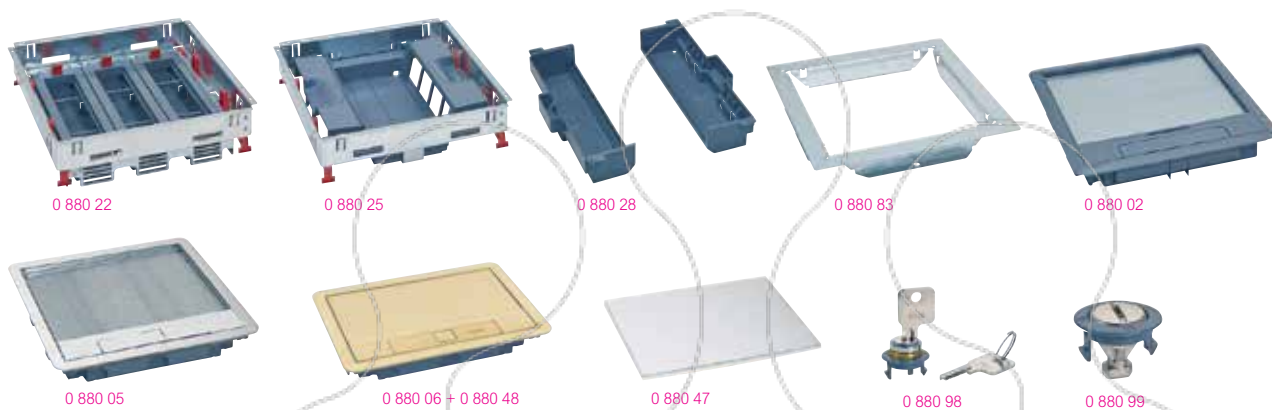
PRINCÍPIO DE MONTAGEM



POSIÇÃO DE INSTALAÇÃO DOS MECANISMOS	CAPACIDADE	KIT COM SUPORTE MECANISMOS PARA CAIXA DE CHÃO E CAIXA DE VISITA	CAIXAS DE ENCASTRAMENTO		TAMPA PARA REVESTIMENTO ESPESURA ≤ 15 MM	PLACA DE ACABAMENTO (OPCIONAL)		
			CAIXA DE ENCASTRAR AUTO-AJUSTÁVEL ALTURA 65 - 90 MM	CAIXA UNIVERSAL REGULÁVEL ALTURA 55 - 150 MM				
			 0 880 91	 0 880 80	 Tampa metálica 0 881 05 + 0 881 41	 0 881 47		
Horizontal regulável 	12 módulos (6 tomadas)	0 881 20	0 880 90 ⁽¹⁾ altura de betão mais revestimento ≥ 92 mm	0 880 80 + 0 880 81 altura de betão ≥ 100 mm	Inox Latão	0 881 03 0 881 06	Inox Latão	0 881 45 0 881 48
	18 módulos (9 tomadas)	0 881 21	0 880 91 ⁽¹⁾ altura de betão mais revestimento ≥ 92 mm	0 880 80 + 0 880 82 altura de betão ≥ 100 mm	Inox Latão	0 881 04 0 881 07	Inox Latão	0 881 46 0 881 49
	24 módulos (12 tomadas)	0 881 22	0 880 92 ⁽¹⁾ altura de betão mais revestimento ≥ 92 mm	0 880 80 + 0 880 83 altura de betão ≥ 100 mm	Inox Latão	0 881 05 0 881 08	Inox Latão	0 881 47 0 881 50
Vertical 	8 módulos (4 tomadas)	0 881 23	0 880 90	OU 0 880 80 + 0 880 81	Inox Latão	0 881 03 0 881 06	Inox Latão	0 881 45 0 881 48
	12 módulos (6 tomadas)	0 881 24	0 880 91	OU 0 880 80 + 0 880 82	Inox Latão	0 881 04 0 881 07	Inox Latão	0 881 46 0 881 49
	16 módulos (8 tomadas)	0 881 25	0 880 92	OU 0 880 80 + 0 880 83	Inox Latão	0 881 05 0 881 08	Inox Latão	0 881 47 0 881 50
Caixas de visita 	Para tampa 8/12 módulos	0 881 39	0 880 90	OU 0 880 80 + 0 880 81	Inox Latão	0 881 03 0 881 06	Inox Latão	0 881 45 0 881 48
	Para tampa 12/18 módulos	0 881 40	0 880 91	OU 0 880 80 + 0 880 82	Inox Latão	0 881 04 0 881 07	Inox Latão	0 881 46 0 881 49
	Para tampa 16/24 módulos	0 881 41	0 880 92	OU 0 880 80 + 0 880 83	Inox Latão	0 881 05 0 881 08	Inox Latão	0 881 47 0 881 50

(1) Não permite a utilização de fichas direitas

Caixas de chão standard com aba - instalação para chão falso e betonilha



Características técnicas pág. 23

As caixas de chão poderão ser instaladas em chão falso ou em betonilha com incorporação da caixa de encastrar e utilização de tubos ou calha de pavimento / condutas de chão para passagem de cabos.

De acordo com as normas EN 60670-1 e EN 60270-23 e EN50085-2-2 e possuir as seguintes características:

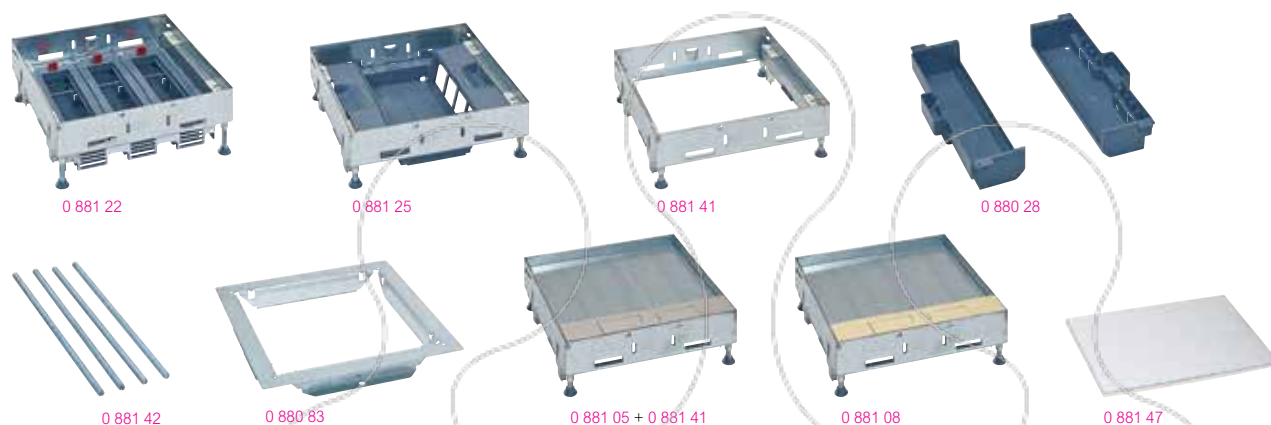
- Temperatura de utilização: -5 °C até +60 °C
- Auto extingüível 650° / 30seg para as peças em material isolante
- Permitem acesso a todo o tipo de circuitos distribuídos pelo chão falso ou pela betonilha em tubo ou calhas técnicas GVG 5 (p. 664) (utilizando as respetivas caixas de encastrar)
- Material livre de halogéneos
- As caixas de chão com as tomadas Mosaic™ instaladas garantem IP 24 de acordo com as RTIEBT
- IK 08


Emb.	Ref.	Kits com suportes para caixas de chão
		Caixas de chão fornecidas com suportes para montagem de mecanismos Mosaic
		Instalação dos mecanismos na horizontal - altura regulável 80 a 110 mm
		Instalação direta no chão falso
		Para betonilha utilizar as caixas de encastrar auto-ajustáveis ref. 0 880 90/91/92 (p. 660) ou caixa de encastrar ref. 0 880 80 (p. 660) e os aros de redução ref. 0 880 81/82/83
1	0 880 20	12 módulos (3 x 4)
1	0 880 21	18 módulos (3 x 6)
1	0 880 22	24 módulos (3 x 8)
		Instalação mecanismos na vertical - 80 mm
		Para chão falso utilizar os acessórios para isolar os mecanismos ref. 0 880 26/27/28
		Para betonilha utilizar as caixas de encastrar ref. 0 880 90/91/92 (p. 660) ou a caixa de encastrar ref. 0 880 80 (p. 660) e os aros de redução ref. 0 880 81/82/83
1	0 880 23	8 módulos (2 x 4)
1	0 880 24	12 módulos (2 x 6)
1	0 880 25	16 módulos (2 x 8)
		Aro de redução para caixa universal
		Para caixas de chão standard ou tampa nivelável
		Instalar na caixa universal ref. 0 880 80 (p. 660)
1	0 880 81	8/12 módulos
1	0 880 82	12/18 módulos
1	0 880 83	16/24 módulos
		Acessórios de isolamento para caixas verticais chão falso
1	0 880 26	Para kit 8 módulos (2 x 4) - ref. 0 880 23 e 0 881 23
1	0 880 27	Para kit 12 módulos (2 x 6) - ref. 0 880 24 e 0 881 24
1	0 880 28	Para kit 16 módulos (2 x 8) - ref. 0 880 25 e 0 881 25
		Kits para caixa de visita
		Instalação direta no chão falso.
		Para betonilha utilizar as caixas de encastrar auto-ajustáveis ref. 0 880 90/91/92 (p. 660) ou caixa de encastrar ref. 0 880 80 (p. 660) e os aros de redução ref. 0 880 81/82/83
1	0 880 39	8/12 módulos
1	0 880 40	12/18 módulos
1	0 880 41	16/24 módulos

Emb.	Ref.	Tampas para os kits standard de suportes
		Sistema de encaixe rápido direto no kit de suportes
		Tampa isolante
1	0 880 00	8/12 módulos - ref. 0 880 20/23/39
1	0 880 01	12/18 módulos - ref. 0 880 21/24/40
1	0 880 02	16/24 módulos - ref. 0 880 22/25/41
		Tampa metálica inox
1	0 880 03	8/12 módulos - ref. 0 880 20/23/39
1	0 880 04	12/18 módulos - ref. 0 880 21/24/40
1	0 880 05	16/24 módulos - ref. 0 880 22/25/41
		Tampa metálica latão
1	0 880 06	8/12 módulos - ref. 0 880 20/23/39
1	0 880 07	12/18 módulos - ref. 0 880 21/24/40
1	0 880 08	16/24 módulos - ref. 0 880 22/25/41
		Placa de acabamento
		Para tampa isolante - acabamento Inox
1	0 880 15	8/12 módulos
1	0 880 16	12/18 módulos
1	0 880 17	16/24 módulos
		Para tampa metálica - acabamento Inox
1	0 880 45	8/12 módulos
1	0 880 46	12/18 módulos
1	0 880 47	16/24 módulos
		Para tampa metálica - acabamento latão
1	0 880 48	8/12 módulos
1	0 880 49	12/18 módulos
1	0 880 50	16/24 módulos
		Acessório para bloqueio da tampa isolante
1	0 880 98	Com chave
1	0 880 99	Sem chave
		Kit de fixação adicional para caixas standard com aba
1	0 880 95	Para fixar as caixas aos ladrilhos do chão falso. Kit composto por 4 acessórios de fixação

Outras cores, acessório de bloqueio e caixas já equipadas **sob consulta**

Caixas de chão tampa nivelável sem aba - instalação para chão falso e betonilha



 Características técnicas pág. 23

As caixas de chão poderão ser instaladas em chão falso ou em betonilha com incorporação da caixa de encastrar e utilização de tubos ou calha de pavimento / condutas de chão para passagem de cabos.

De acordo com as normas EN 60670-1 e EN 60270-23 e EN50085-2-2

Características:

- Material livre de halogéneos
- Caixa de corpo em metal para garantir uma elevada resistência mecânica e suportes de aparelhagem em matéria isolante de forma a reforçar o isolamento com as partes ativas

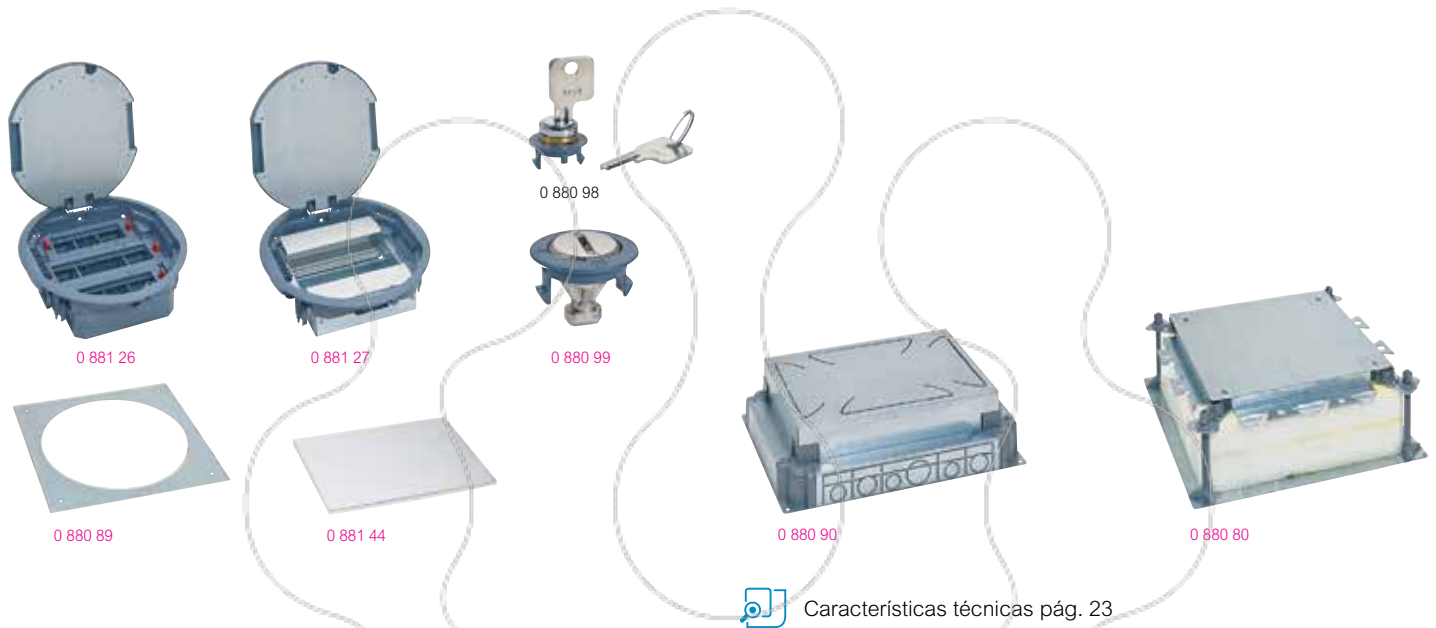
- As caixas de chão Legrand com as tomadas Mosaic™ instaladas garantem IP 24 de acordo com as RTIEBT

- IK 08

Caixas adaptadas a revestimento de mármore, azulejo,...

Altura do revestimento 15mm

Emb.	Ref.	Kits com suportes para caixas de chão	Emb.	Ref.	Kits para caixa de visita
1	0 881 20	Caixas de chão fornecidas com suportes para montagem de mecanismos Mosaic	1	0 881 39	Para betonilha utilizar as caixas de encastrar auto-ajustáveis ref. 0 880 90/91/92 (p. 660) ou caixa de encastrar ref. 0 880 80 (p. 660) e os aros de redução ref. 0 880 81/82/83
1	0 881 21	Instalação dos mecanismos na horizontal - altura regulável - 92 a 122 mm	1	0 881 40	8/12 módulos - ref. 0 881 03/06
1	0 881 22	Instalação direta no chão falso Para betonilha utilizar as caixas de encastrar auto-ajustáveis ref. 0 880 90/91/92 (p. 660) ou caixa de encastrar ref. 0 880 80 (p. 660) e os aros de redução ref. 0 880 81/82/83	1	0 881 41	12/18 módulos - ref. 0 881 04/07
		12 módulos (3 x 4)			16/24 módulos - ref. 0 881 05/08
		18 módulos (3 x 6)			
		24 módulos (3 x 8)			
		Instalação mecanismos na vertical - 80 mm			
		Para chão falso utilizar os acessórios para isolar os mecanismos ref. 0 880 26/27/28			Kit de pés de parafuso para altura > 125 mm
		Para betonilha utilizar as caixas de encastrar auto-ajustáveis ref. 0 880 90/91/92 (p. 660) ou caixa de encastrar ref. 0 880 80 (p. 660) e os aros de redução ref. 0 880 81/82/83	1	0 881 42	4 pés de parafuso
		8 módulos (2 x 4)			Para kits ref. 0 881 20/21/22/23/24/25/39/40/41 Para substituir os pés originais
		12 módulos (2 x 6)			
		16 módulos (2 x 8)			
		Aro de redução para caixa universal			Tampas niveláveis para aos kits de suportes
		Para caixas de chão standard ou tampa nivelável			Sistema de encaixe rápido direto no kit de suportes
		Instalar na caixa universal ref. 0 880 80 (p. 660)			
1	0 880 81	8/12 módulos - ref. 0 880 20/23/39 e ref. 0 881 20/23/39	1	0 881 03	Tampa metálica acabamento inox
1	0 880 82	12/18 módulos - ref. 0 880 21/24/40 e ref. 0 881 21/24/40	1	0 881 04	8/12 módulos - ref. 0 801 20/23/39
1	0 880 83	16/24 módulos - ref. 0 880 22/25/41 e ref. 0 881 22/25/41	1	0 881 05	12/18 módulos - ref. 0 801 21/24/40
			1	0 881 06	16/24 módulos - ref. 0 801 22/25/41
					Tampa metálica acabamento latão
			1	0 881 07	8/12 módulos - ref. 0 801 20/23/39
			1	0 881 08	12/18 módulos - ref. 0 801 21/24/40
			1		16/24 módulos - ref. 0 801 22/25/41
					Placas de acabamento
					Acabamento Inox
1	0 880 26	Para kit 8 módulos (2 x 4) - ref. 0 880 23 e 0 881 23	1	0 881 45	8/12 módulos
1	0 880 27	Para kit 12 módulos (2 x 6) - ref. 0 880 24 e 0 881 24	1	0 881 46	12/18 módulos
1	0 880 28	Para kit 16 módulos (2 x 8) - ref. 0 880 25 e 0 881 25	1	0 881 47	16/24 módulos
					Acabamento latão
			1	0 881 48	8/12 módulos
			1	0 881 49	12/18 módulos
			1	0 881 50	16/24 módulos



Características técnicas pág. 23

As caixas de chão poderão ser instaladas em chão falso ou em betonilha com incorporação da caixa de encastrar e utilização de tubos ou calha de pavimento / condutas de chão para passagem de cabos.

De acordo com as normas EN 60670-1 e EN 60270-23 e EN50085-2-2 e possuir as seguintes características:

- Temperatura de utilização: -5 °C até +60 °C
- Auto extingüível 650° / 30seg para as peças em material isolante
- Permite acesso a todo o tipo de circuitos distribuídos pelo chão falso ou pela betonilha em tubo ou calhas técnicas GVG 5 (utilizando as respetivas caixas de encastrar)
- Material livre de halogéneos
- As caixas de chão Legrand com as tomadas Mosaic™ instaladas garantem IP 24 de acordo com as RTIEBT
- IK 08

Em conformidade com a norma IEC/EN 60670-23

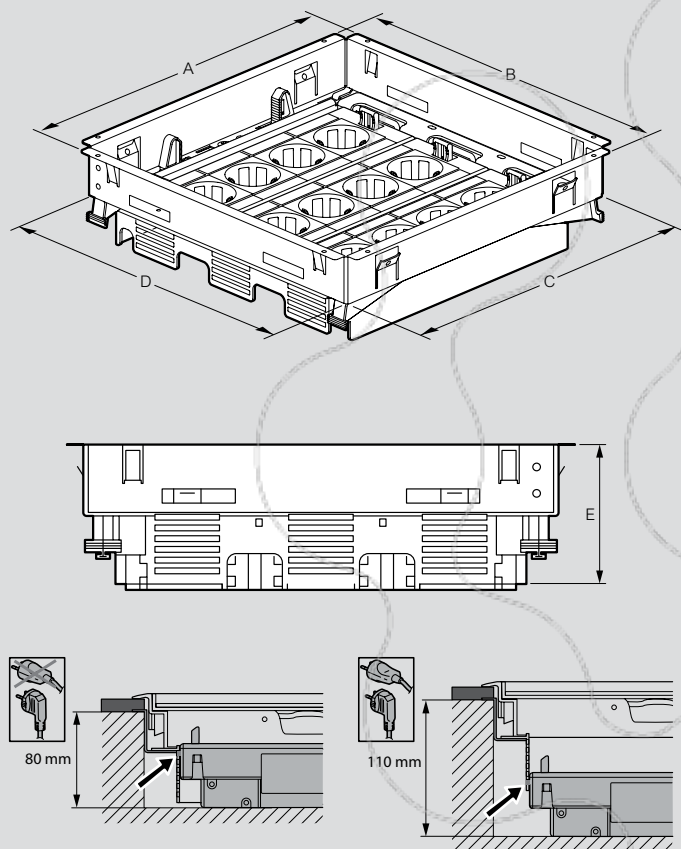
Emb.	Ref.	Caixas de chão isolantes redondas
1	0 881 26	Caixas de chão fornecidas com suportes para montagem de mecanismos Mosaic e tampa isolante Instalação direta no chão falso Para betonilha utilizar a caixa de encastrar universal ref. 0 880 80 e o aro de redução ref. 0 880 89 Instalação dos mecanismos na horizontal - altura regulável 20 módulos - altura 80 a 110 mm
1	0 881 27	Instalação dos mecanismos na vertical 12 módulos - altura 72 mm
1	0 880 89	Aro de redução Para caixas de chão redondas 12/20 módulos Instalar na caixa universal ref. 0 880 80
1	0 881 44	Placa de acabamento Para tampa redonda isolante - acabamento Inox 12/20 módulos
1	0 880 98	Acessório para bloqueio da tampa isolante Com chave
1	0 880 99	Sem chave

Emb.	Ref.	Caixas de encastrar auto-ajustáveis
1	0 880 90	Altura da betonilha: de 65 a 90 mm 8/12 módulos
1	0 880 91	12/18 módulos
1	0 880 92	16/24 módulos
1	0 880 80	Caixa de encastrar universal de altura regulável Altura da betonilha de 55 a 150 mm
1	0 880 87	Kit de extensão Altura da betonilha de 150 a 250mm Kit com dois blocos e 4 parafusos
1	0 880 81	Aro de redução para caixa universal Para caixas de chão standard ou tampa nivelável 8/12 módulos
1	0 880 82	12/18 módulos
1	0 880 83	16/24 módulos
1	0 880 89	Para caixas de chão redondas 12/20 módulos
1	0 880 85	Kit de acabamento para cimento encerado Para caixas de chão 16/24 módulos versão standard com aba

Caixa de chão standard com aba - versão horizontal

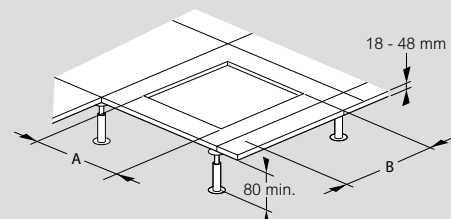
características técnicas

Dimensões



Ref.	A (mm)	B (mm)	C (mm)	D (mm)	E (mm)
0 880 20	199		181		
0 880 21	234	282	219	264	78
0 880 22	282		264		

Para instalação em chão falso

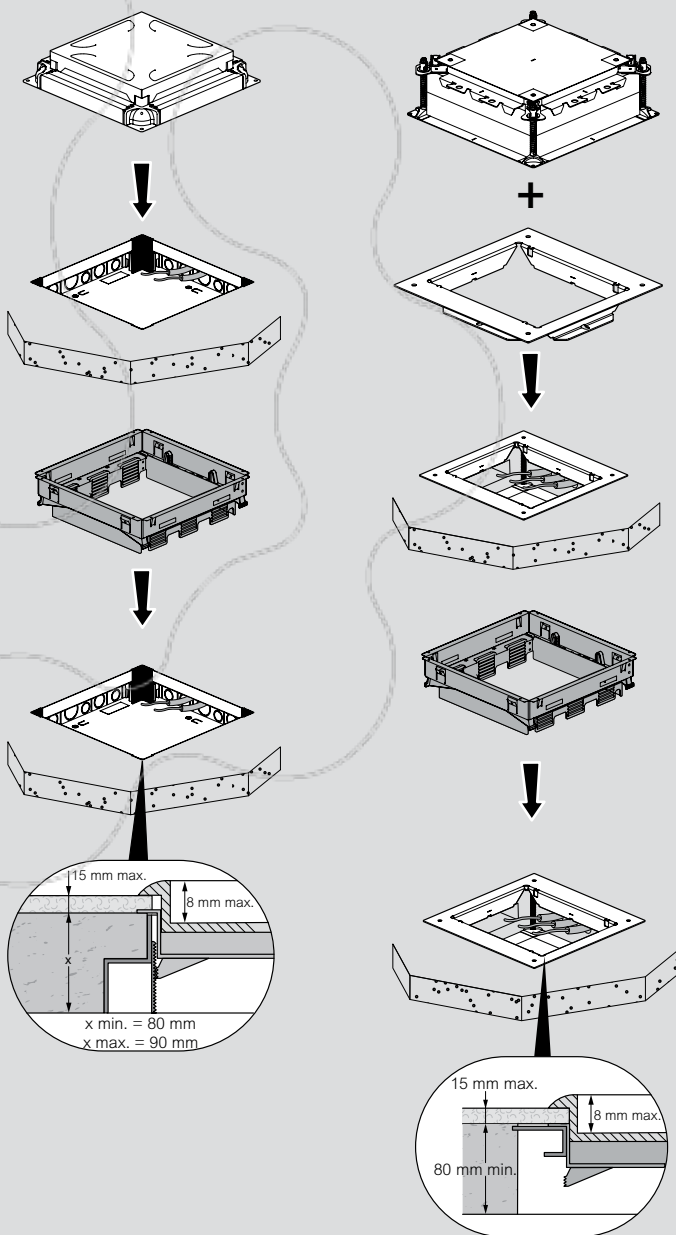


Ref.	A (mm)	B (mm)
0 880 20	181	
0 880 21	219	264
0 880 22	264	

Para instalação em betonilha

Com caixa auto-ajustável

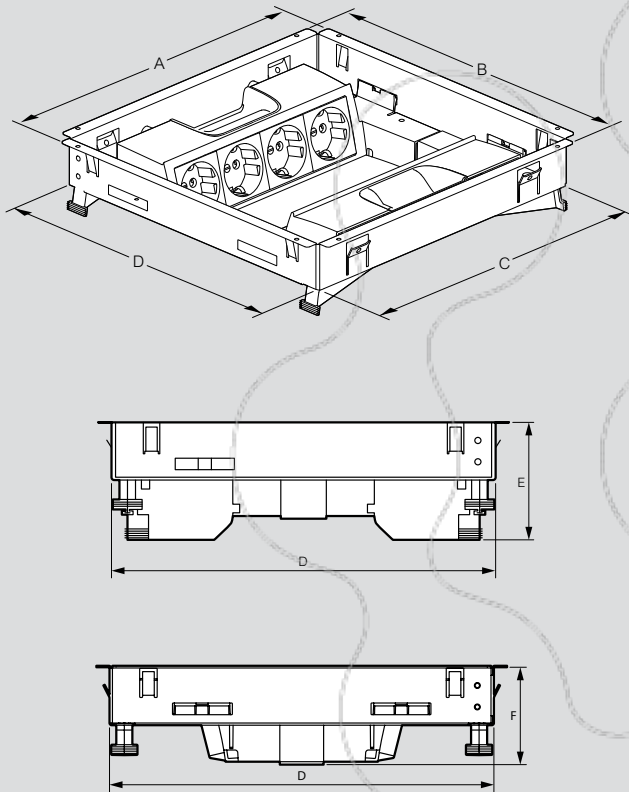
Com caixa auto-ajustável



Caixa de chão standard com aba - versão vertical

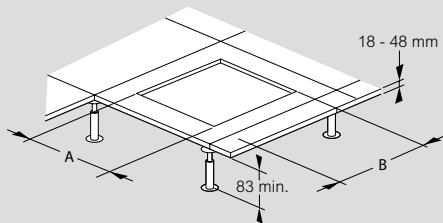
Características técnicas

Dimensões



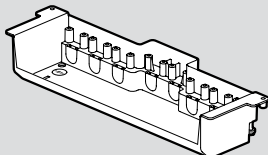
Ref.	A (mm)	B (mm)	C (mm)	D (mm)	E (mm)	F (mm)
0 880 23	199	282	181	264	81	67
0 880 24	237		219			
0 880 25	282		264			

Instalação em chão falso



Ref.	A (mm)	B (mm)
0 880 23	181	264
0 880 24	219	
0 880 25	264	

Acessório de isolamento ref. 0 880 26/27/28

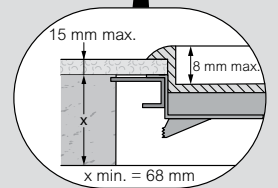
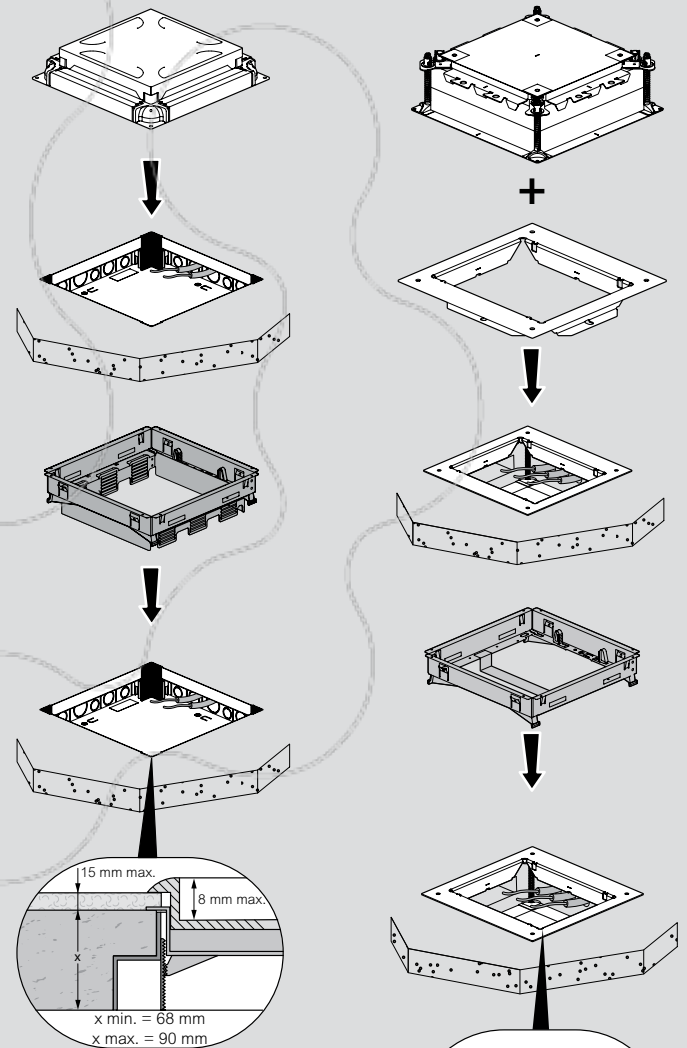


x 2

Para instalação em betonilha

Com caixa auto-ajustável

Com caixa auto-ajustável



Caixa de chão standard com aba - tampa isolante e placa de acabamento

Características técnicas

Dimensões

Ref.	A (mm)	B (mm)	C (mm)	D (mm)
0 880 00		117		203
0 880 01	245	155	286	241
0 880 02		200		286

Dimensões

Ref.	A (mm)	B (mm)
0 880 15		116
0 880 16	244	154
0 880 17		199

Caixa de chão standard com aba - tampa metálica e placa de acabamento

Características técnicas

Dimensões

Ref.	A (mm)	B (mm)	C (mm)	D (mm)
0 880 03/06		118		203
0 880 04/07	250	156	286	241
0 880 05/08		200		286

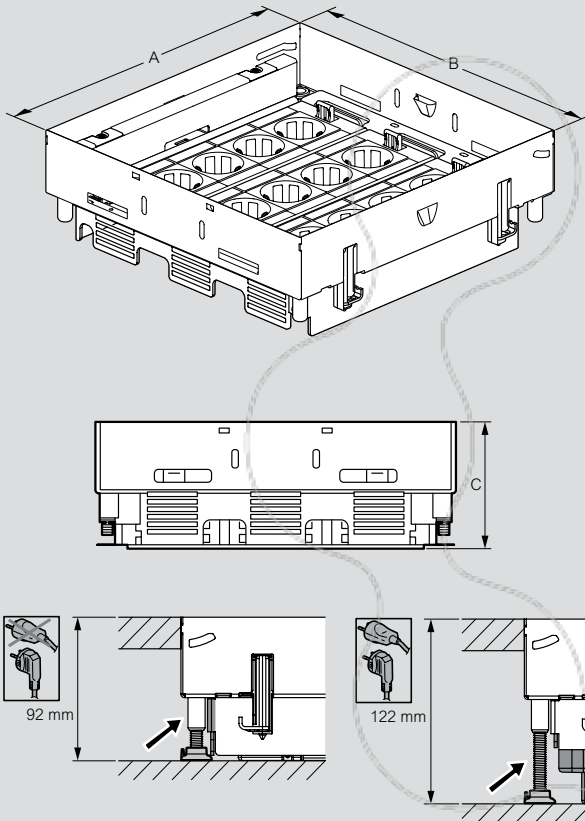
Dimensões

Ref.	A (mm)	B (mm)
0 880 45/48		116
0 880 46/49	248	154
0 880 47/50		199

Caixa de chão - tampa nivelável sem aba - versão horizontal

características técnicas

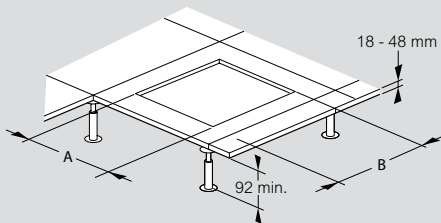
Dimensões



Ref.	A (mm)	B (mm)	C (mm)
0 881 20	181	265	92
0 881 21	219		
0 881 22	264		

Para altura superior a 122 mm, utilizar a ref. 0 881 42

Instalação em chão falso

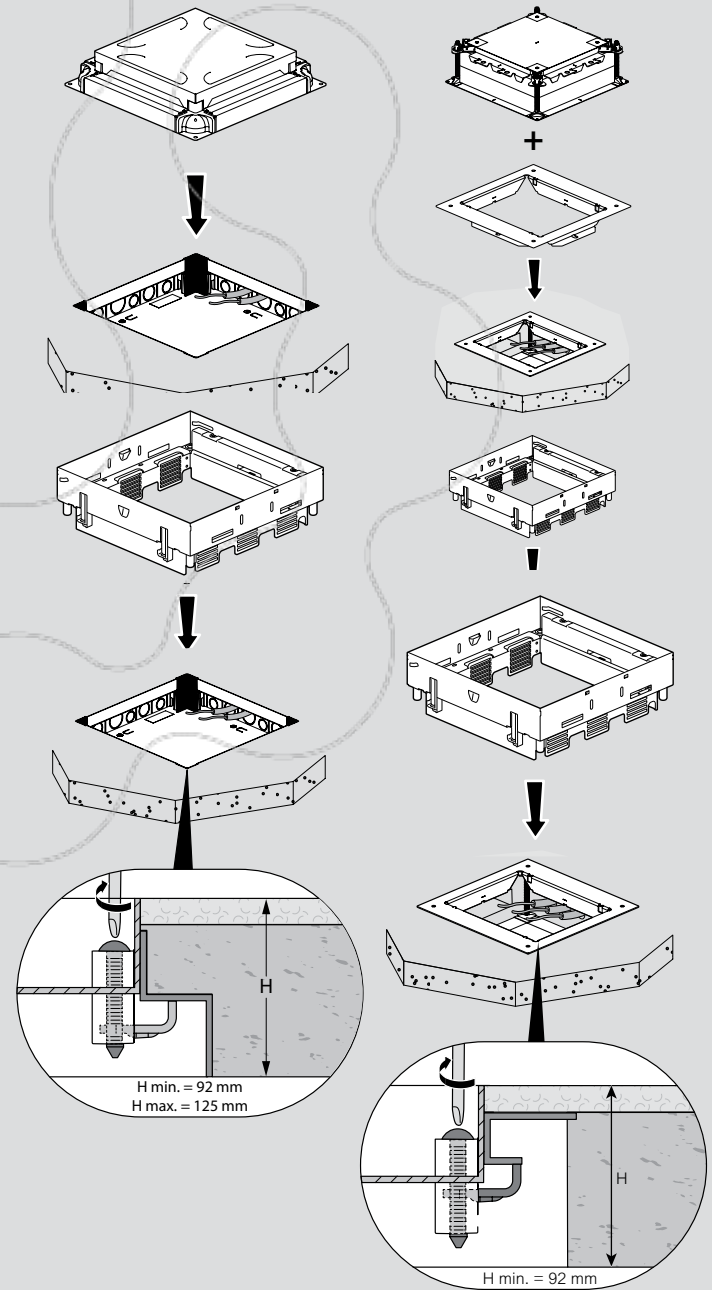


Ref.	A (mm)	B (mm)
0 881 20	182	265
0 881 21	220	
0 881 22	265	

Instalação em betonilha

Com caixa auto-ajustável

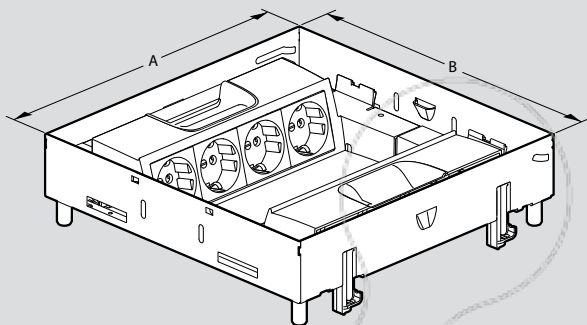
Com caixa universal



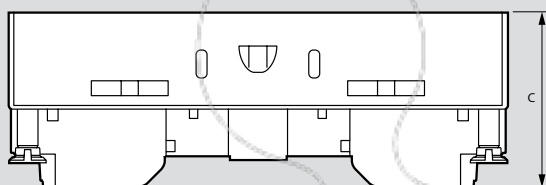
Caixa de chão nivelável sem aba - versão vertical

Características técnicas

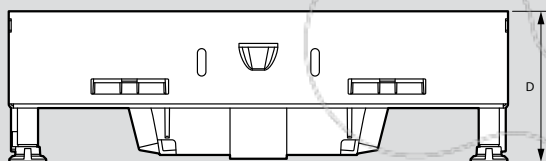
Dimensões



Instalação em chão falso com acessório de isolamento ref. 0 880 26/27/28



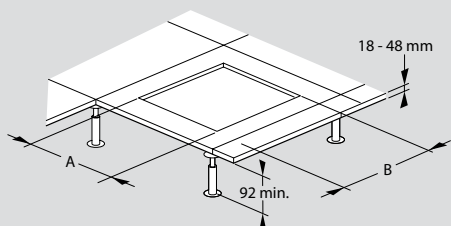
Instalação em betonilha



Ref	A (mm)	B (mm)	C (mm)	D (mm)
0 881 23	181	265	92	80
0 881 24	219			
0 881 25	264			

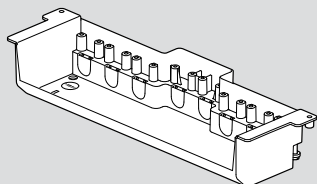
Para altura superior a 122 mm utilizar ref. 0 881 42

Instalação em chão falso



Cat.No	A (mm)	B (mm)
0 880 23	181	264
0 880 24	219	
0 880 25	264	

Acessório de isolamento ref. 0 880 26/27/28

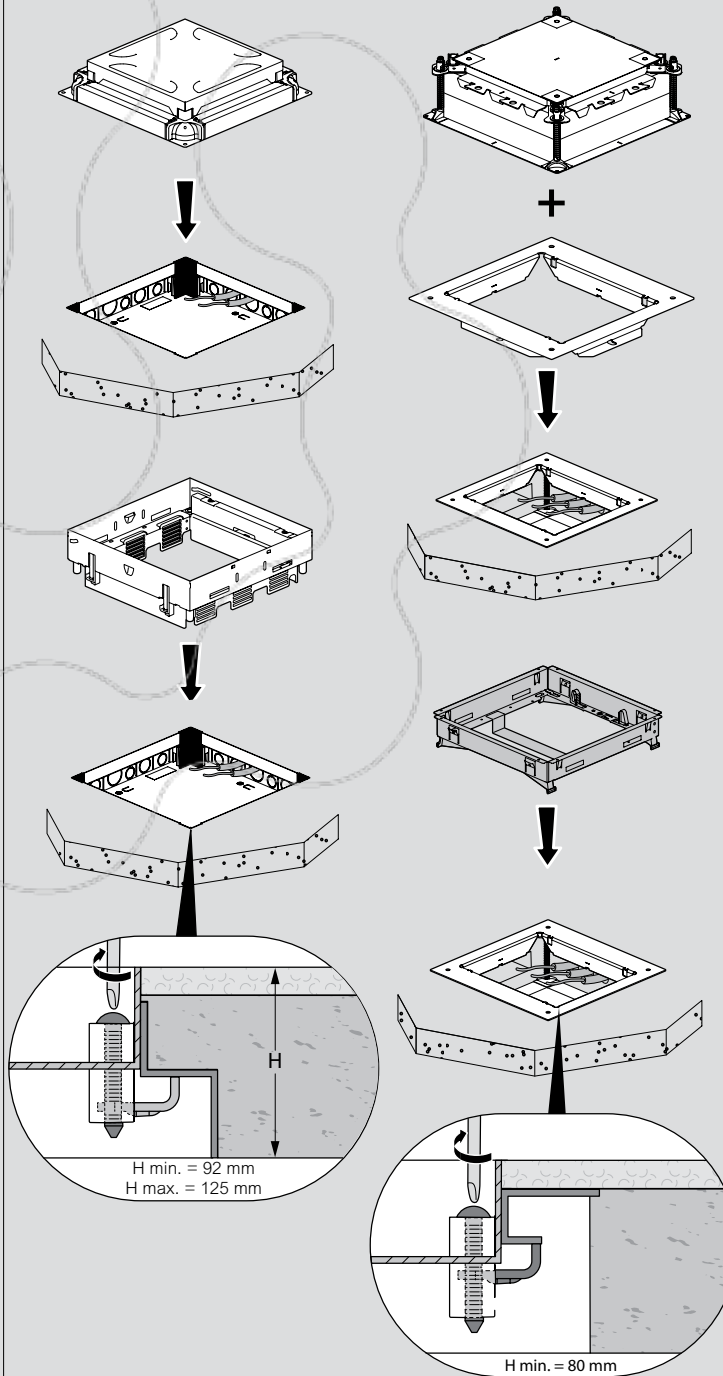


x 2

Instalação em betonilha

Com caixa auto-ajustável

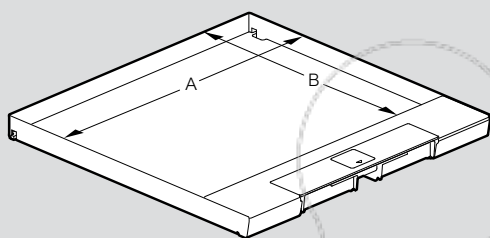
Com caixa universal



Caixa de chão tampa nivelável sem aba - tampa metálica e placa de acabamento

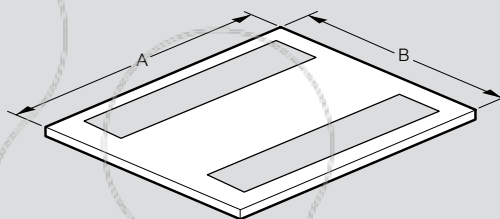
Características técnicas

■ Dimensões

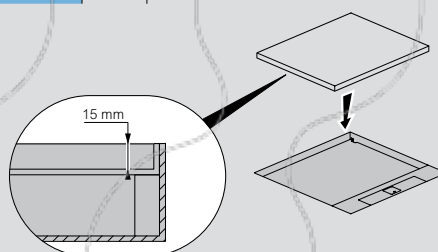


Ref.	A (mm)	B (mm)
0 881 03/06	259	127
0 881 04/07		165
0 881 05/08		210

■ Dimensões



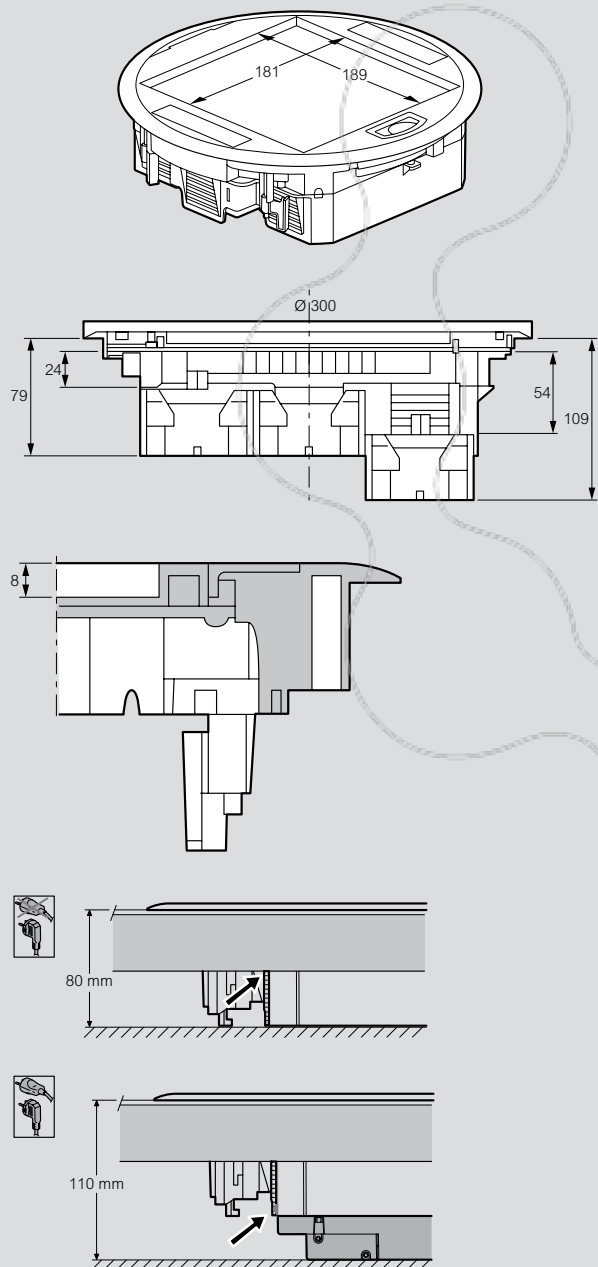
Ref.	A (mm)	B (mm)
0 881 45/48	257	125
0 881 46/49		163
0 881 47/50		208



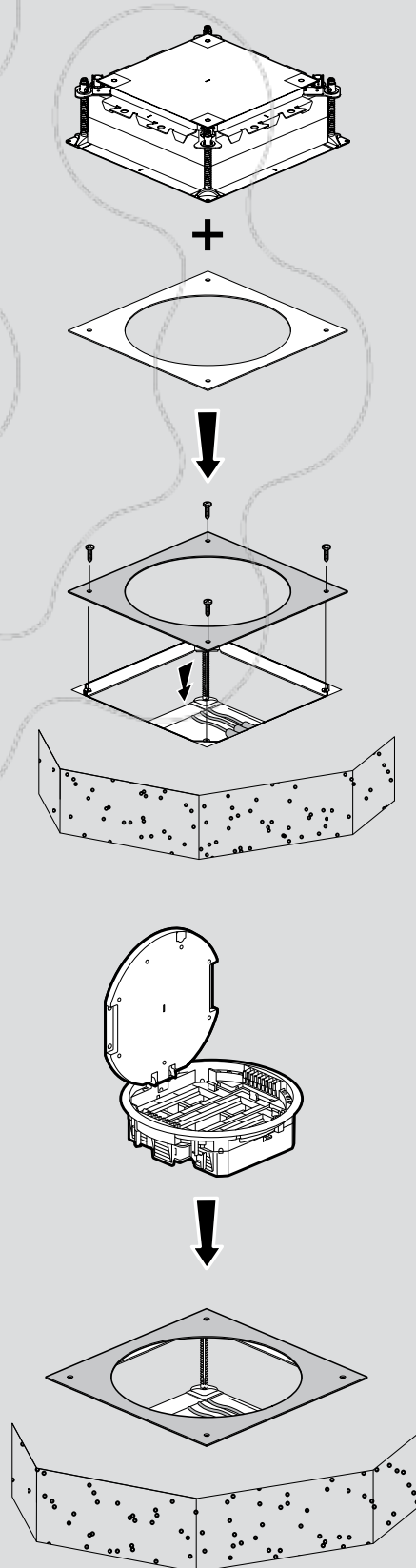
Caixa de chão redonda - versão horizontal

Características técnicas

■ Dimensões

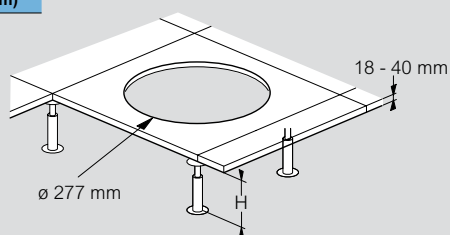


■ Instalação em betonilha



■ Instalação em chão falso

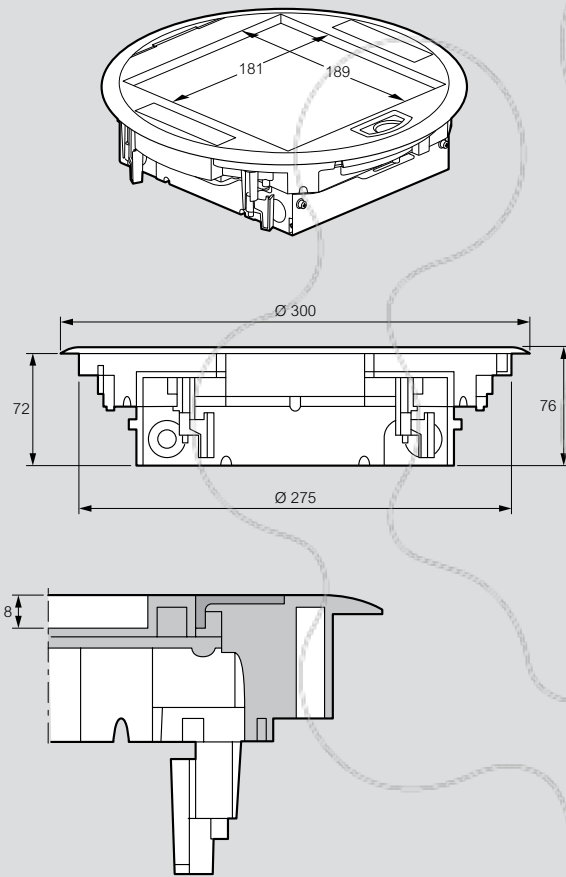
Ref.	H min. (mm)
0 881 26	80



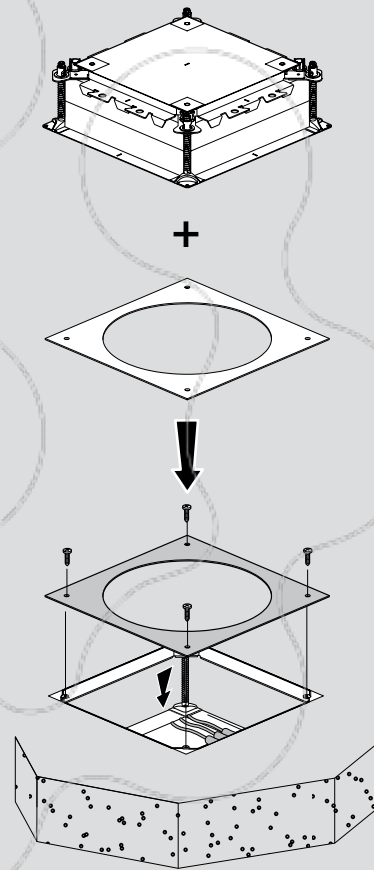
Caixa de chão redonda - versão vertical

Características técnicas

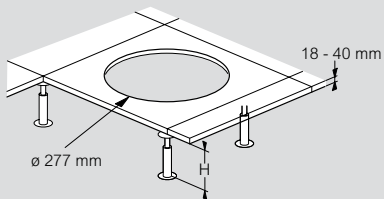
Dimensões



Instalação em betonilha

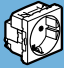
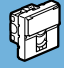


Instalação em chão falso

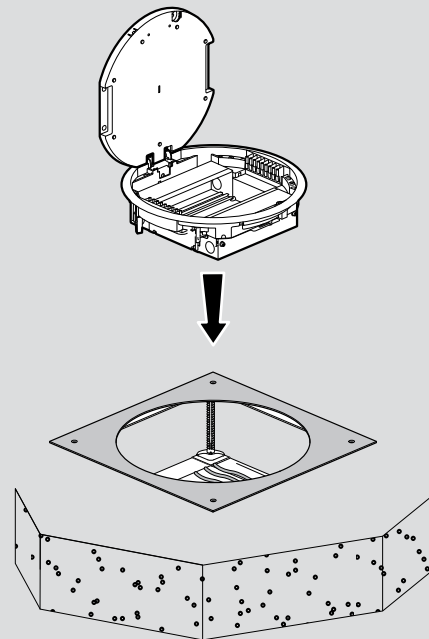
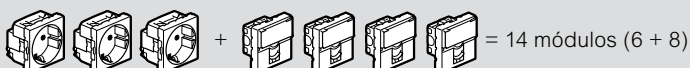


Ref.	H min. (mm)
0 881 27	80

A capacidade da caixa ref. 0 881 27 depende da configuração:

Mecanismos	Capacidade (nº máximo de módulos)
2P+T só tomadas 	12 (2 x 6) 6 tomadas
Só tomadas RJ 45 	16 (2 x 8) 8 tomadas

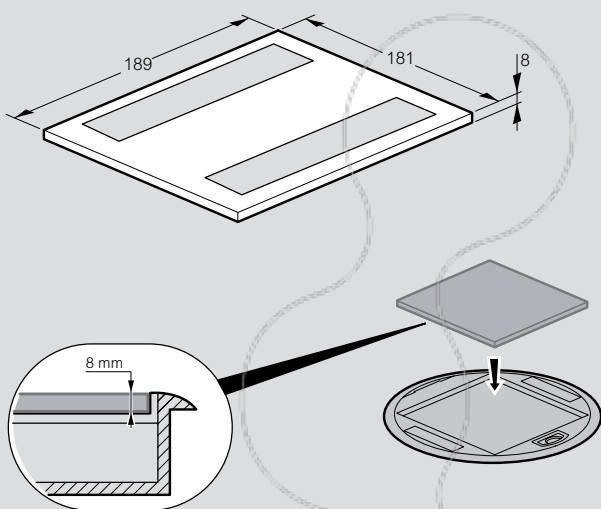
Exemplo de uma possível configuração:



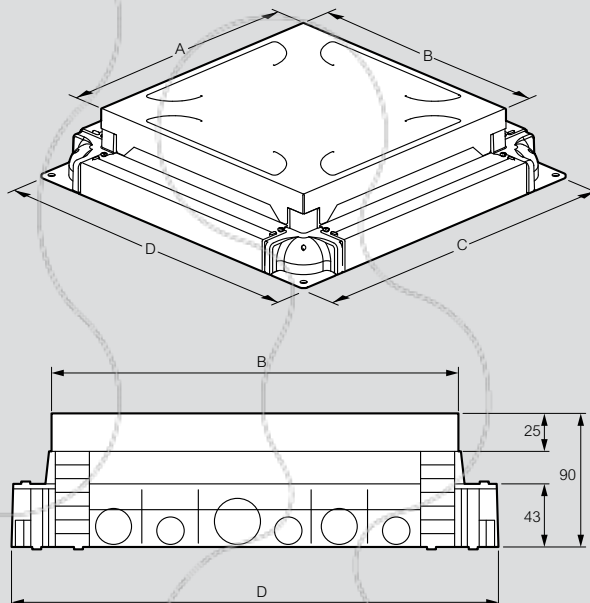
Caixa de chão redonda - placa de acabamento - Características técnicas

Caixa de encastrar auto-ajustável Características técnicas

■ Dimensões

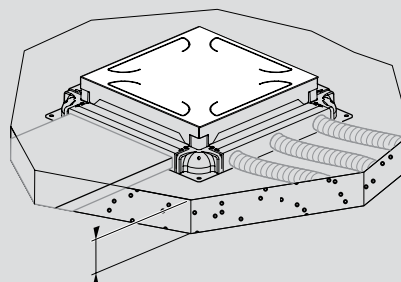
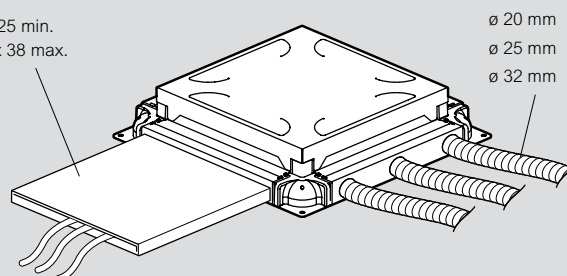


■ Dimensões



Ref.	A (mm)	B (mm)	C (mm)	D (mm)
0 880 90	187		242	
0 880 91	225	270	280	325
0 880 92	270		325	

75 x 25 min.
225 x 38 max.



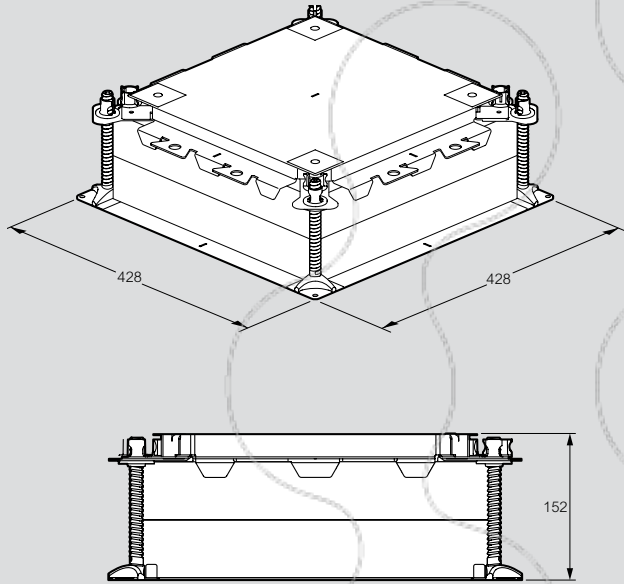
65 mm min.
90 mm max.

Caixa de encastrar universal e kit de extensão

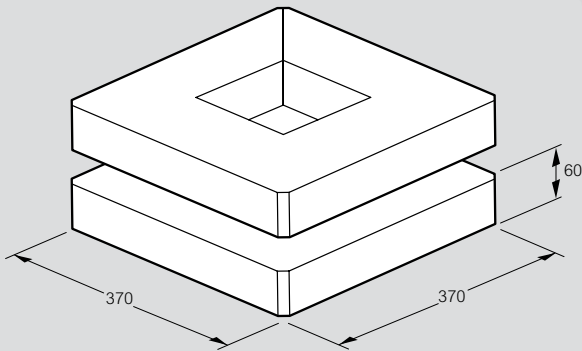
Características técnicas

■ Dimensões

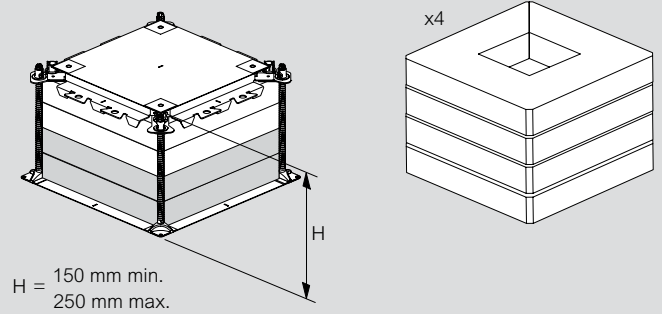
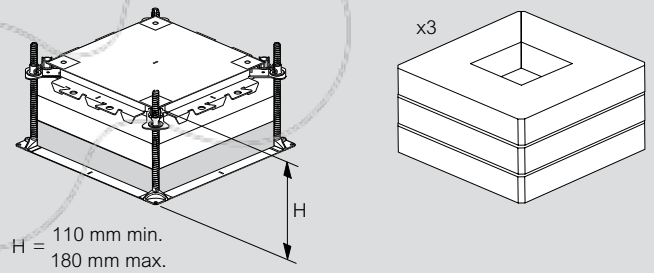
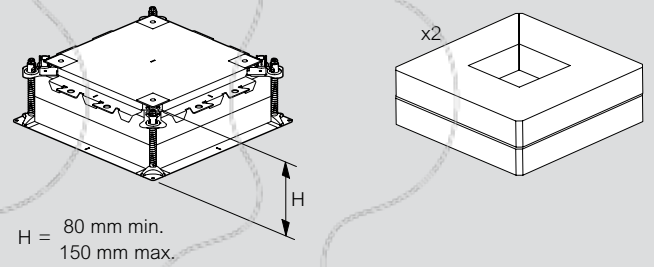
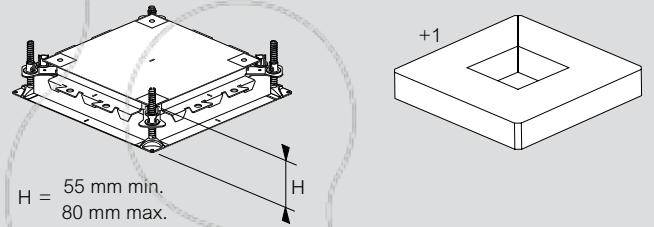
Caixa de encastrar universal Ref. 0 880 80



Kit de extensão Ref. 0 880 87



■ Princípio de instalação

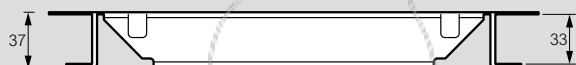
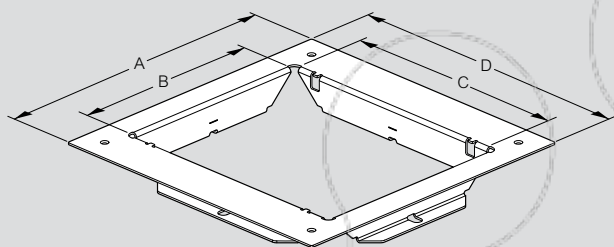


Aros de redução

Características técnicas

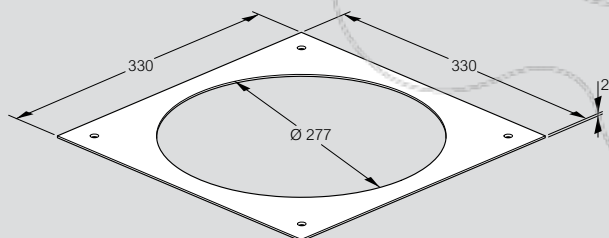
■ Dimensões

Ref.s 0 880 81/82/83



Ref.	A (mm)	B (mm)	C (mm)	D (mm)
0 880 81		182		
0 880 82	330	219	265	330
0 880 83		265		

Ref. 0 880 89

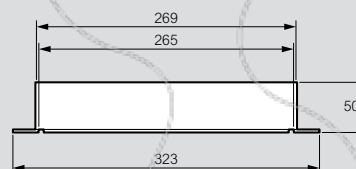
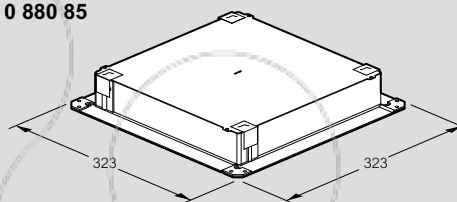


Kit de acabamento para cimento encerado

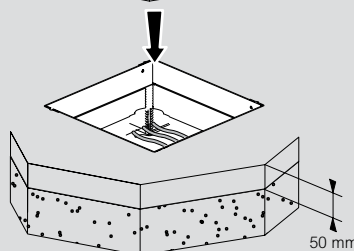
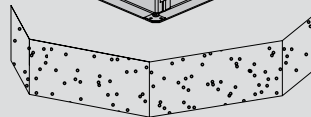
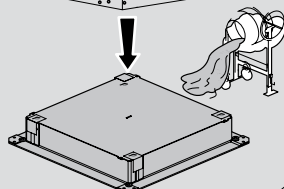
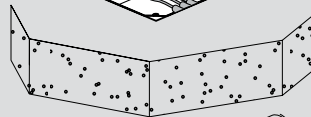
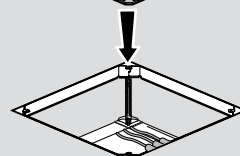
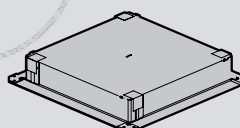
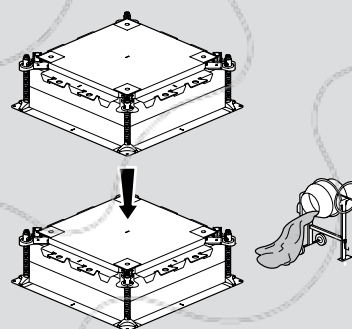
Características técnicas

■ Dimensões

Ref. 0 880 85



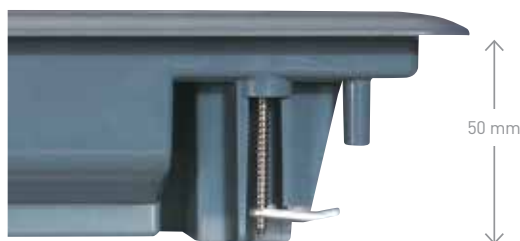
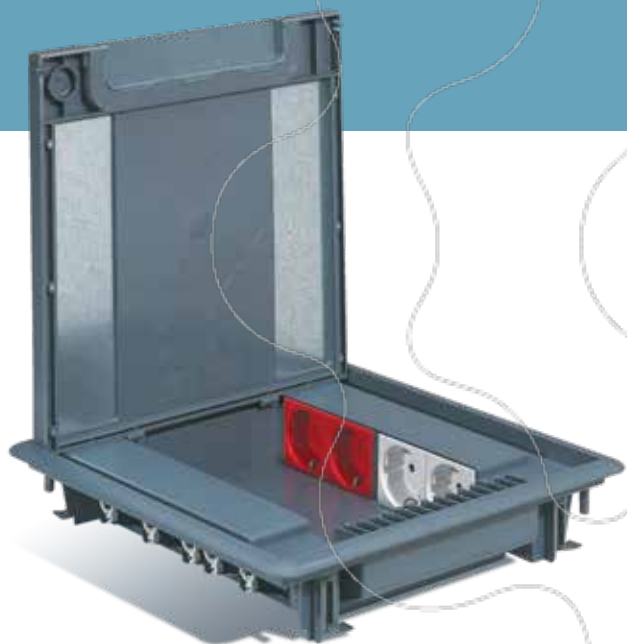
■ Princípio de instalação em betonilha



CAIXAS DE CHÃO DE ALTURA REDUZIDA



SEGURANÇA E FUNCIONALIDADE



ALTURA REDUZIDA

Permite instalar as caixas de chão em pavimento com pouca profundidade (50 a 70 mm). Na construção permite ter uma economia considerável na betonilha.

FLEXIBILIDADE

A caixa de chão de altura reduzida permite ser instalada em diferentes pavimentos:

- Pavimento de betonilha com a caixa de encastrar (Ref. 0 880 73)
- Pavimento técnico com o kit de proteção de cabos (Ref. 0 880 71)

GRANDE CAPACIDADE

Até 16 módulos Mosaic.

RESISTENTE E FUNCIONAL

Especialmente desenhada para ser fácil de usar e otimizar a gestão de cabos.



Pega ergonómica para uma fácil abertura.



Saída de cabos através de uma membrana flexível para uma melhor proteção dos cabos e uma maior resistência ao ser pisada.



Guia de cabos para uma melhor organização no interior da caixa.



Remoção da tampa sem necessidade de ferramenta, para uma melhor manutenção.



SEGURANÇA E FUNCIONALIDADE

SIMPLES DE AJUSTAR

- **A caixa de chão encastrada é auto-ajustável**
Não é necessário qualquer ajuste para a espessura do pavimento.



A betonilha é derramada diretamente em volta da caixa de encastrar até à altura pretendida (50 a 70 mm).

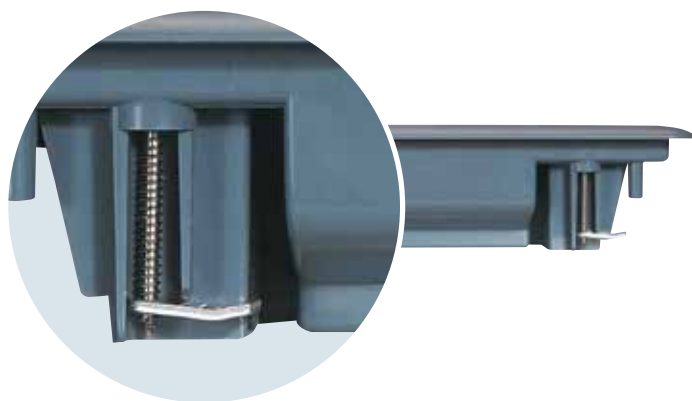


A capa protetora é removida após terminar a colocação da betonilha.

- **A tampa de proteção da caixa de encastrar** pode ser removida rapidamente sem qualquer ferramenta, para uma rápida e fácil cablagem.
- **Pré cortes para entrada de tubos ou calha**
Existem vários pré cortes com diferentes diâmetros e largura para as calhas de chão. Caixa de encastrar protegida com um filme de plástico para evitar que a betonilha, quando é muito líquido, entre dentro da caixa (através de entradas que não estejam a ser utilizadas).

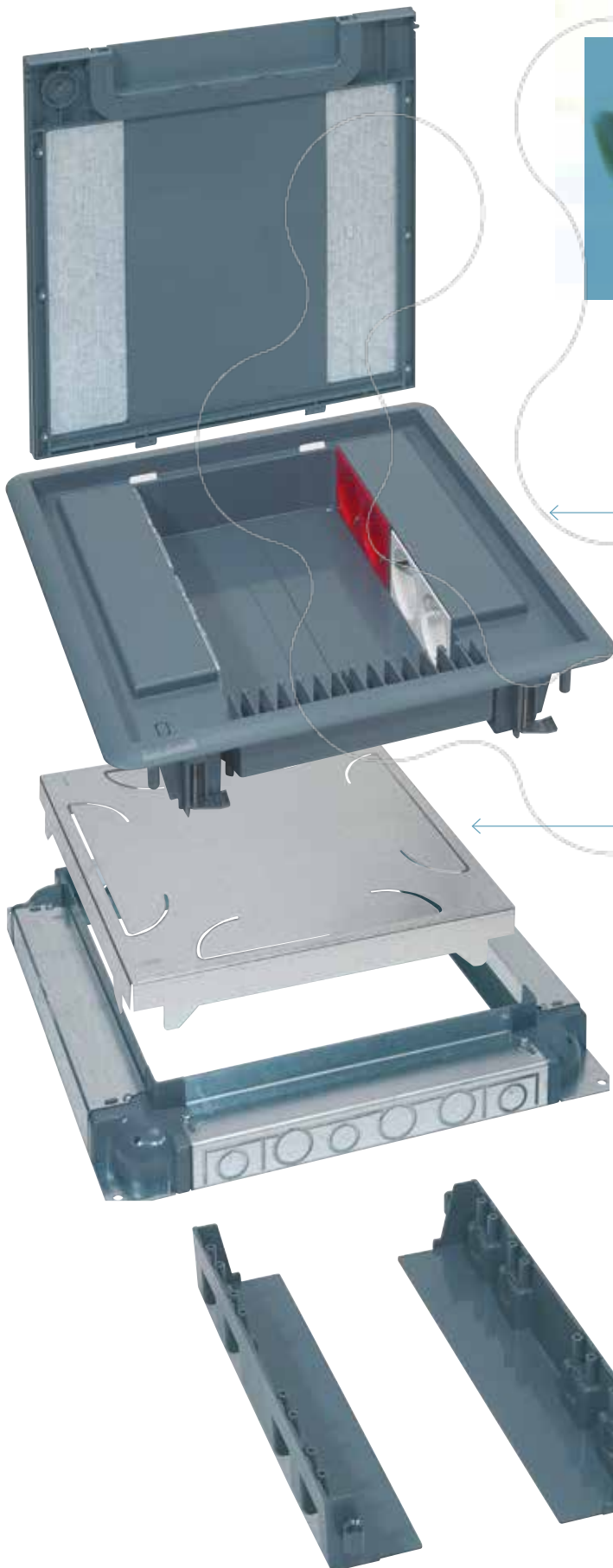


- **Garras ajustáveis** permitem um melhor ajuste à altura do pavimento.





CAIXAS DE CHÃO PARA MECANISMOS MOSAIC



A CAIXA DE CHÃO DE ALTURA MUITO REDUZIDA 50 MM:

- Caixa de chão com uma tampa removível que permite colocar revestimento (tapete ou piso PVC) . Pode ser equipada com até 16 módulos Mosaic.

> Ref. 0 880 70

SISTEMA DE FIXAÇÃO DEPENDE DO TIPO DE PAVIMENTO:

- Caixa metálica para encastrar em pavimentos de betonilha

> Ref. 0 880 73

Ou

- Kit para instalar a caixa de chão em piso técnico, permite isolar as entradas de cabos.

> Ref. 0 880 71

ACESSÓRIO OPCIONAL:

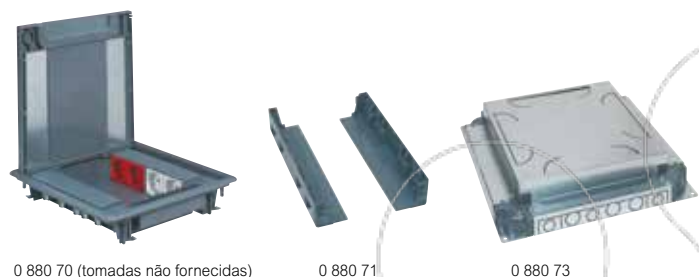
- Placa de aço inoxidável para acabamento da tampa.

> Ref. 0 880 72



Caixa de chão com altura reduzida 50 mm para pavimento falso ou pavimento de betonilha

Caixa de chão com altura reduzida 50 mm exemplos de aplicação e utilização

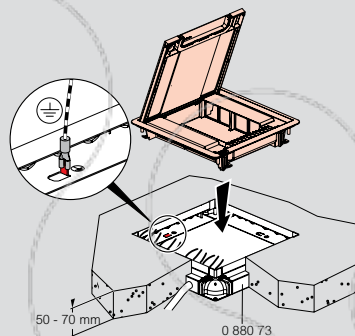


De acordo com as normas EN 60670-1, EN 60670-23 e EN 50085-2-2
 Para chão falso ou pavimento de betonilha com alturas entre 50 mm (mínimo) e 70 mm (máximo)
 Fornecida com tampa para revestimento (ex.: alcatifa, vinil, parquet, ...) - tampa pode ser facilmente removida para facilitar a instalação das tomadas Mosaic™
 Com suportes para mecanismos Mosaic™ (montados na vertical) - garantem uma perfeita separação das correntes
 Para pavimento de betonilha: utilizar caixa de encastrar ref. 0 880 73
 Para pavimento técnico: utilizar caixa de isolamento ref. 0 880 71
 Permite ser igualmente equipada com a placa de acabamento em aço inoxidável ref. 0 880 72 (alternativa estética a outros revestimentos)
 As caixas de chão Legrand com as tomadas Mosaic™ instaladas garantem IP 24 de acordo com as RTIEBT IK 08
 Material livre de halogéneos

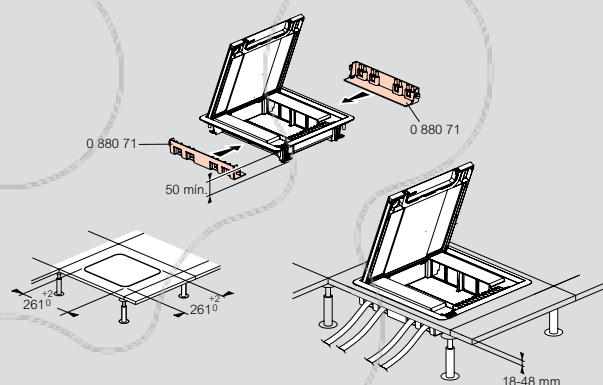
Emb.	Ref.	Caixa com altura reduzida 50 mm
1	0 880 70	16 módulos Com tampa para revestimento até 3 mm de espessura (permite receber alcatifa ou vinil) Nota: Não utilizar ladrilhos Cinzento RAL 7031
1	0 880 73	Caixa de encastrar para betonilha Para montagem da caixa de altura reduzida 50 mm em pavimento de betonilha Com pré-cortes para receber tubo anelado com Ø 16, Ø 20 e Ø 25mm Aceita igualmente calhas de passagem de chão com altura máx. 28 mm
1	0 880 71	Acessório de isolamento para chão falso Para montagem da caixa de altura reduzida 50 mm em pavimento técnico Com pré-cortes para receber tubo anelado com Ø 16, Ø 20 e Ø 25mm
1	0 880 72	Placa de acabamento - Aço inoxidável Acessório complementar de acabamento Espessura: 3 mm Para aplicação na tampa da caixa ref. 0 880 70 Fixação à tampa através de quatro bases adesivas (fornecidas)



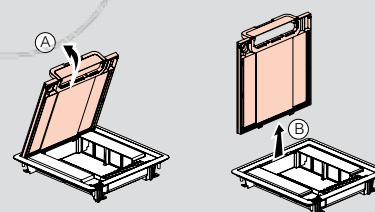
Instalação em betonilha



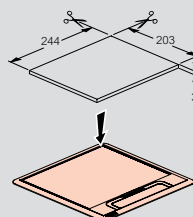
Instalação em chão falso



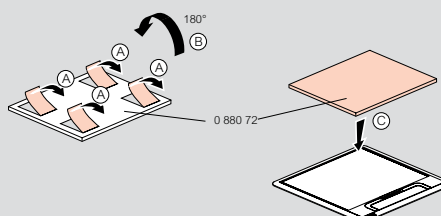
Fácil remoção da tampa para facilitar instalação das tomadas



Dimensões de corte (mm) para aplicação de revestimentos



Placa de acabamento em Aço inoxidável ref. 0 880 72 (opcional)



CAIXAS DE CHÃO ESTANQUES IP66



CRIADA PARA SE ADAPTAR
À MUDANÇA DE AMBIENTES
E ÀS NOVAS NECESSIDADES



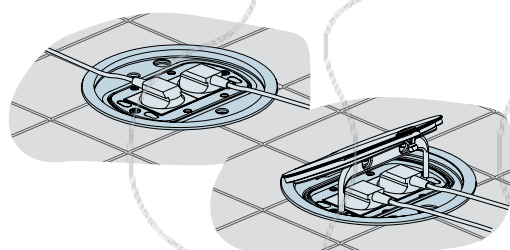
UMA
SOLUÇÃO FLEXÍVEL
SÓLIDA E EFICAZ

FLEXÍVEL E ROBUSTA

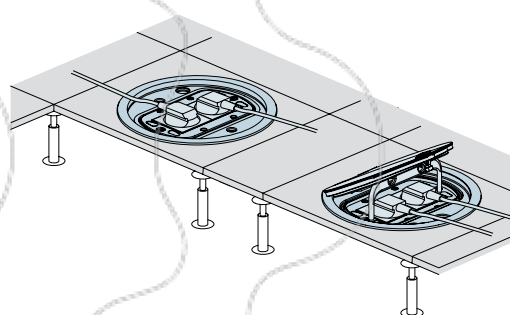
UMA SOLUÇÃO ADAPTÁVEL PARA UMA MAIOR FLEXIBILIDADE

PODE SER ADAPTADA AO SEU TIPO DE PAVIMENTO

PAVIMENTO DE BETONILHA



PAVIMENTO TÉCNICO



PODE SER EQUIPADA DE ACORDO COM AS SUAS NECESSIDADES

Diferentes configurações possíveis com os mecanismos MOSAIC
Capacidade: 4 módulos

- 2 tomadas de energia
- 1 tomada de energia + 1 ou 2 tomadas RJ 45

UMA SOLUÇÃO DURADORA PARA MAIOR SEGURANÇA

- Caixas de chão metálicas com elevada resistência contra impactos mecânicos (IK 09)
- Excelente estanquidade:
 - 1 IP 66 com a tampa fechada
 - 2 IP 54 com tomadas ligadas, para caixas de chão com tampa removível equipadas com o acessório para saída de cabos
- Em conformidade com as normas EN 60-670-1 e EN 60-270-23

1



2



FÁCIL DE INSTALAR

FÁCIL DE USAR

FÁCIL INSTALAÇÃO PARA OS DIFERENTES TIPOS DE PAVIMENTO

PARA PAVIMENTO DE BETONILHA

Equipada com uma tampa auto-ajustável, tornando-a mais fácil de se adaptar à espessura do betonilha (de 65 mm a 97 mm)

1 Tampa removível para ajuste da altura, dependendo da espessura da betonilha

2 Pré-corte para entradas de tubo de diferentes diâmetros (16, 20 e 25 mm)



PARA PAVIMENTOS TÉCNICOS

Rápida e fácil de ajustar graças aos suportes de fixação, utilizando uma chave de fenda normal **1** (espessura pavimento entre 15 mm e 55 mm)



ESPECIALMENTE CONCEBIDA PARA UM GRANDE CONFORTO NA UTILIZAÇÃO

TAMPA ARTICULADA

1 Fácil acesso às tomadas de corrente dentro da caixa de chão, abrindo a tampa com a ajuda da chave de fenda (disponível fechadura com chave, sob consulta)

2 Sistema de fixação para a tampa na posição aberta, garantindo proteção para as tomadas que estão ligadas



TAMPA REMOVÍVEL

A tampa está fixa por apenas dois parafusos. O acessório para saída do cabos pode ser facilmente fixo com dois parafusos (chave Allen) em vez da tampa removível **1**. Permite ter fichas ligadas garantindo IP 54



Caixas de chão IP 66 - 4 módulos

para chão técnico e betonilha



0 880 64 equipada com mecanismos MOSAIC

0 880 61 equipada com mecanismos MOSAIC

0 880 62

Consultar características técnica em www.legrand.pt

De acordo com as normas EN 60-670-1 e EN 60 670-23 IP66 (quando a tampa está fechada) / IP 54 (com a saída de cabos ref. 0 880 62) IK 09

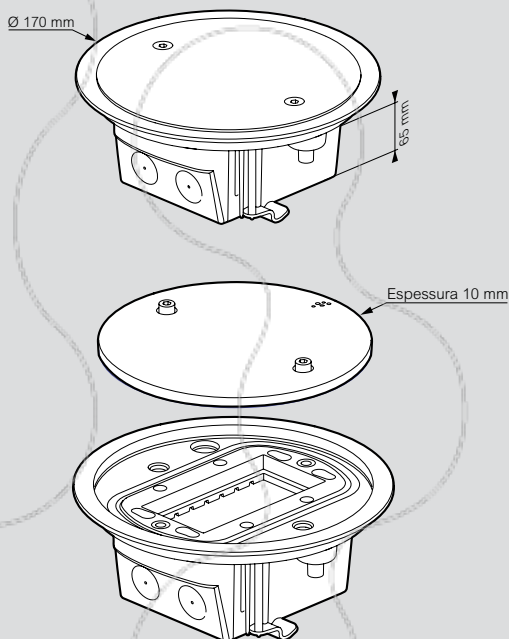
Emb.	Ref.	IP 66 caixas de chão - 4 módulos
		Fornecidas com tampa e suporte de 4 módulos para mecanismos Mosaic Para instalação em pavimento de betonilha, utilizar a caixa de encastrar ref. 0 880 69 Para pavimento técnico, instalar directamente
		Com tampa removível Pode ser equipada com acessório de saída de cabos ref. 0 880 62
1	0 880 60	Acabamento em latão
1	0 880 61	Acabamento em aço inoxidável
		Com tampa articulada Compatível com tomadas com ângulo
1	0 880 63	Acabamento em latão
1	0 880 64	Acabamento em aço inoxidável



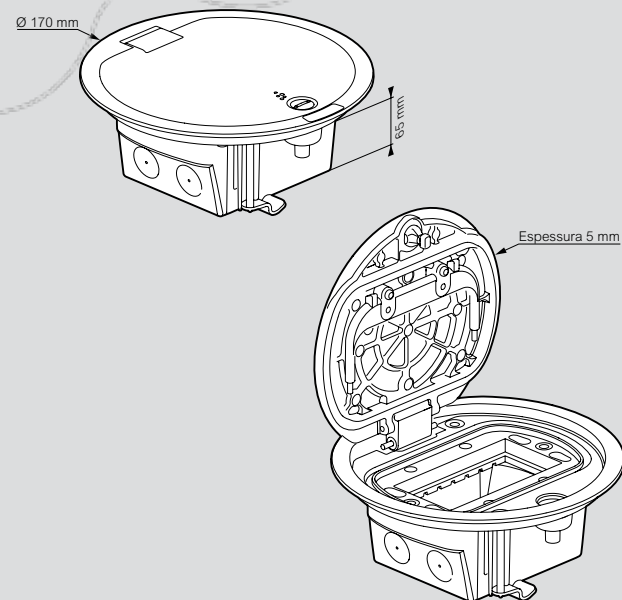
Emb.	Ref.	Caixa de encastrar
1	0 880 69	Caixa ajustável para caixas de chão IP 66 em pavimentos de betonilha Fornecida com capa de proteção Ligação de condutas de Ø20 mm Altura mínima de betonilha: 65 mm
		Saída de cabos
1	0 880 62	Acessório de saída de cabos IP 54 Compatível com as caixas ref. 0 880 60/61 Permite ter fichas ligadas garantindo IP 54

Dimensões

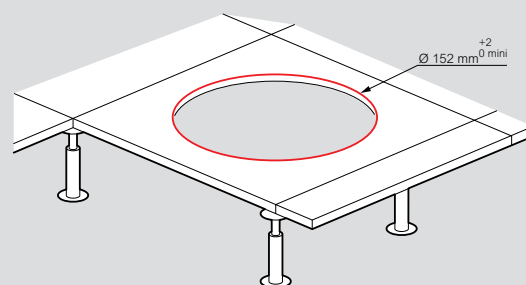
Caixas de chão ref. 0 880 60/61



Caixas de chão ref. 0 880 63/64



Corte para pavimento técnico



CAIXAS DE CHÃO ECONÓMICAS ACCESS

SIMPLICIDADE E INOVAÇÃO,
ESPECIALMENTE DESENHADA PARA
SER FÁCIL DE USAR E OTIMIZAR A
GESTÃO DE CABOS

CAIXA DE ENCASTRAR INOVADORA

- Económica
- Fornecida em "Flat Pack"
- Melhor armazenamento
- Fácil de transportar
- Fácil montagem

→ Ref. 0 881 70



Altura de 8 mm para
revestimento



Corte do revestimento em
esquadria



Pega ergonómica para
abertura fácil



Tampa reversível



Altura regulável



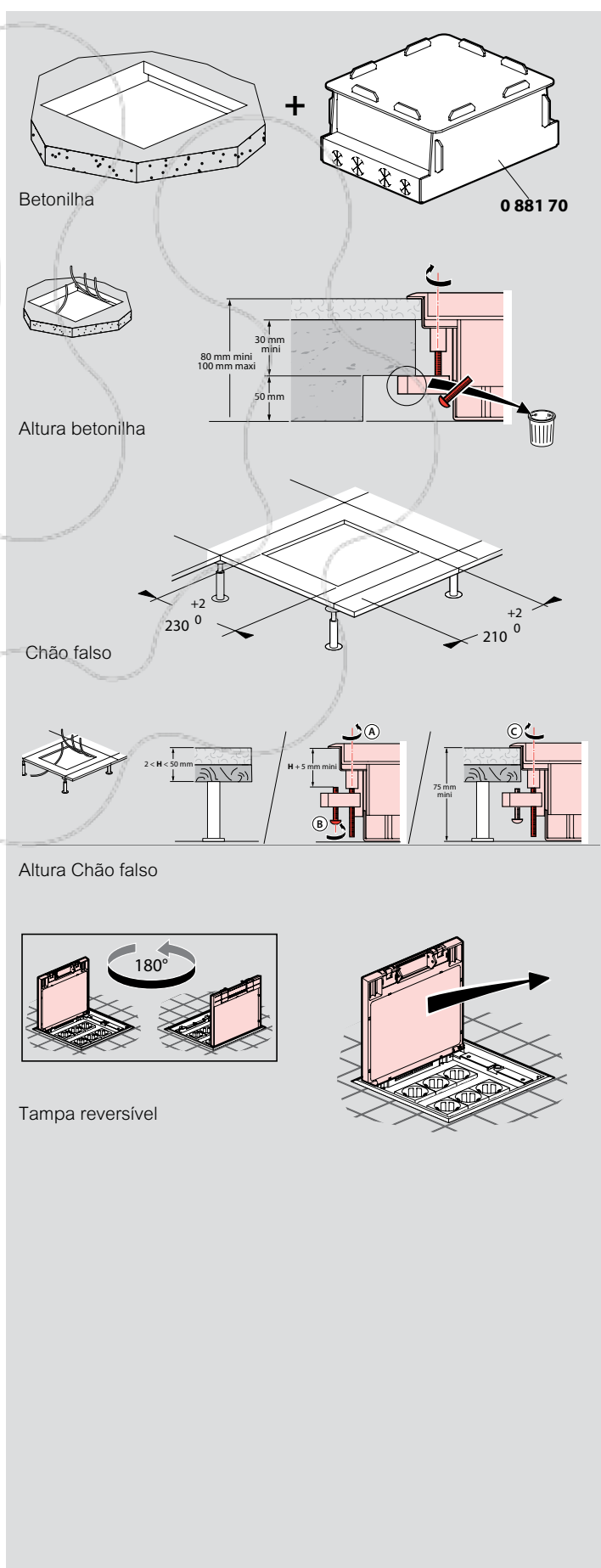
Para obter mais informações
veja o vídeo ou www.legrand.pt

Caixas de chão Access - 12 módulos



Caixas de chão Access - 12 módulos

características técnicas



Emb.	Ref.	Caixas de chão 12 módulos ACCESS
		<p>De acordo com as normas EN 60670-1 e EN 50085-2-2</p> <p>Resistência ao esmagamento das tampas: 3 000 N</p> <p>Resistência à tração dos suportes para aparelhagem: 81 N a 60 °C (de acordo com a norma EN 50085-1)</p> <p>Temperatura de utilização: -5 °C até +60 °C</p> <p>Permitem acesso a todo o tipo de correntes distribuídas pelo pavimento falso ou betonilha</p> <p>Fornecidas com tampa reversível para colocação de revestimento 8mm (por ex.: vinil, alcatifa, parquet)</p> <p>Suportes para montagem de aparelhagem Mosaic™ (fornecidos montados na horizontal ou na vertical):</p> <ul style="list-style-type: none"> - garantem uma perfeita separação das correntes - dispõem de 8 pré-cortes para tubo anelado de Ø 20 mm <p>As caixas de chão Legrand com as tomadas Mosaic™ instaladas garantem IP 24 de acordo com as RTIEBT</p> <p>IK 08</p> <p>Abertura fácil através de um punho de fácil acesso</p> <p>Material livre de halogéneos</p> <p>Cinzentos</p> <p>Fornecido com garras de fixação já montadas</p> <p>Pode ser instalada diretamente no chão falso (altura min 75mm)</p> <p>Para betonilha usar a caixa de encastrar ref. 0 881 70</p>
4	0 881 71	<p>Solução mecanismos na vertical</p> <p>12 módulos (2 x 6) - para betonilha: altura mínima 80 mm</p>
4	0 881 72	<p>Solução mecanismos na horizontal regulável em altura</p> <p>12 módulos (2 x 6) - para betonilha: altura mínima 90 mm</p>
10	0 881 70	<p>Caixa de encastrar para betonilha</p> <p>Para instalação das caixas ref. 0 881 71/72 em betonilha</p> <p>Fornecido em flat pack</p>

Caixas de chão Access 3 módulos

Caixas Pop-up para chão falso ou de betonilha

para distribuição de energia e dados em postos de trabalho e salas de reunião



0 896 44



0 896 49



0 540 13



0 540 00



Características técnicas em www.legrand.pt

De acordo com as Normas EN 60670-23, EN61314 e IEC 60884-1
Permite instalação em chão falso ou de betonilha
As caixas de chão Legrand com as tomadas Mosaic™ instaladas garantem IP 24 de acordo com as RTIEBT. IK 08

Emb.	Ref.	Caixas de chão de 3 módulos
1	0 896 44	De acordo com a norma EN 60670-23 Permite a acessibilidade a todo o tipo de correntes distribuídas pelo chão falso e de betonilha (altura mínima 80 mm) Suporte basculante para montagem de mecanismos Mosaic™ (1 tomada 2P+T tipo "Schuko") 2 mód. + 1 tomada RJ 45 1 mód.) permitindo modificar o ângulo de inclinação em função da ficha de correntes fortes (direita ou lateral) As caixas de chão Legrand com as tomadas Mosaic™ instaladas garantem IP 24 de acordo com as RTIEBT. IK 08 Tampa com 2 saídas independentes para cabos de correntes fortes e correntes fracas PC/ABS Cinzento RAL 7031 Material livre de halogéneos
1	0 896 49	Caixa de pavimento de 3 módulos Caixa de encastrar plástica para a caixa de pavimento de 3 mód. ref. 0 896 44, equipada com entradas para tubos anelados Ø 20 ou 25 mm

Emb.	Ref.	Pop-up vazias para chão (para equipar)
1	0 540 10	Forma extra plana para uma integração discreta no pavimento ou no mobiliário Material livre de halogéneos Equipadas com sistema de bloqueio para evitar aberturas acidentais: abertura e fecho através de um botão "pressiona-desliza" temporizado A equipar com mecanismos Mosaic™ Utilizar os kits específicos para instalação em chão falso com 15 a 40 mm de espessura ou as caixas de encastrar para instalação em chão de betonilha
1	0 540 15	3 módulos
1	0 540 20	● Alumínio mate ● Bronze polido ● Inox polido
1	0 540 12	2 x 3 módulos
1	0 540 17	● Alumínio mate ● Bronze polido ● Inox polido
1	0 540 22	4 módulos
1	0 540 11	● Alumínio mate ● Bronze polido ● Inox polido
1	0 540 16	2 x 4 módulos
1	0 540 21	● Alumínio mate ● Bronze polido ● Inox polido
1	0 540 13	Kits para instalação em chão falso
1	0 540 18	Fornecidos com material de fixação e ligação à terra Com sistema de retenção de cabos (correntes fortes) para maior segurança na instalação Adequados para correntes fortes, fracas Cat. 6, ligações de áudio/vídeo, ...
1	0 540 23	Para 3 módulos Para 2 x 3 módulos Para 4 módulos Para 2 x 4 módulos

Caixas de chão de passagem de cabos



0 893 07

Emb.	Ref.	Caixa de passagem de cabos
1	0 893 07	Permite a passagem de cabos do piso técnico para os blocos de escritório (25 a 55 mm) IP 20 - IK 08 Composto por duas partes, alumínio e poliéster 3 saídas Ø 20 mm Dimensão do corte: Ø 127 mm Dimensão da moldura: Ø 144 mm Profundidade: 60 mm

Emb.	Ref.	Caixas de encastrar para instalação em chão de betonilha
1	0 540 05	Altura mínima: 60 mm Ø tubos permitidos: 20 e 25 mm
1	0 540 07	Caixas de encastrar metálicas
1	0 540 06	Para 3 módulos Para 2 x 3 módulos Para 4 módulos Para 2 x 4 módulos
1	0 540 08	Caixas de encastrar plásticas
1	0 540 00	Para 3 módulos
1	0 540 02	Para 2 x 3 módulos
1	0 540 01	Para 4 módulos
1	0 540 03	Para 2 x 4 módulos
1	6 503 90	Para 3 módulos
10	6 503 31	Para 6 módulos

Caixas de aparelhagem de chão 2 módulos



0 897 00 equipada (Nota: mecanismos não fornecidos) 0 897 02 equipada (Nota: mecanismos não fornecidos)

Emb. Ref. Bases para montagem de tomadas de chão

Índices de proteção: IP 44 - IK 08
Equipadas com tampa de abertura a 180°
Placa de acabamento extrafina (espessura 2 mm)
Iluminação da tomada no chão por LED branco
Estas bases (recetáculos para mecanismos) são fornecidas vazias e recebem todas as funções Mosaic™ máx. 2 módulos

Quadradas



- Inox
- Bronze

Retangulares



- Inox
- Bronze

Redondas

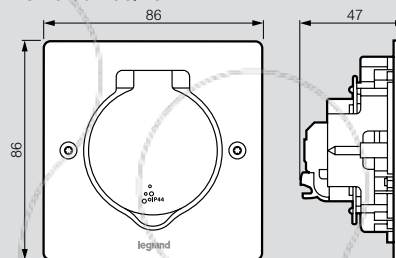


- Inox
- Bronze

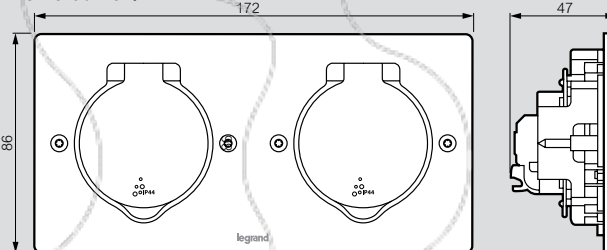
Tomadas de chão

Dimensões

Ref. 0 897 00/10



Ref. 0 897 02/12

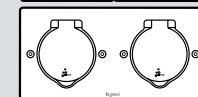
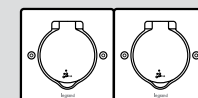


Exemplos de montagem:

Entre-eixo 86 mm:

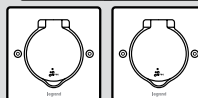
Associação de 2 bases quadradas (lado a lado);

ou instalação da base retangular.

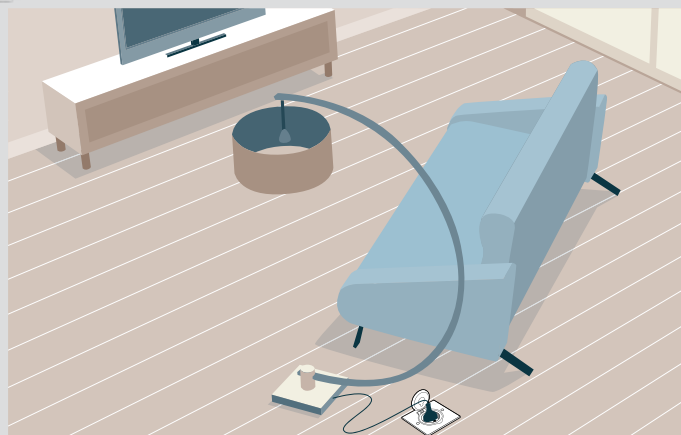




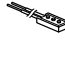

Entre-eixo 95 mm:

Montagem separada de 2 bases quadradas



Exemplos de aplicação:



25	0 819 88	 Caixa para chão. Pode ser aplicada em laje de betão (espessura 50 a 80 mm) ou em chão técnico (espessura 10 a 40 mm) utilizando a broca ref. 0 800 88 (abaixo) Perfuração: Ø 80 mm Podem associar-se duas caixas para composição de um posto duplo
1	0 800 88	 Broca craniana Ø 80 mm Para instalação de caixas ref. 0 819 88
10	0 897 19	 LED luminoso (cor branco) para tomadas de chão. Permite retro-iluminar o contorno da base para uma fácil localização da tomada
10	0 801 88	 Caixa para instalação mural Caixa de encastrar Batibox™ multimatéria Permite instalação de tomadas em todos os tipos de paredes ou superfícies Dimensões: Ø 80 mm - Prof. 50 mm
10	0 897 09	Parafusos longos A utilizar em casos de revestimentos espessos (tipo tapetes), para fixação das placas de acabamento às caixas ref. 0 819 88 ou 0 801 88 (Fornecidos em saco de 10 unidades)

As caixas de chão Legrand com as tomadas Mosaic™ instaladas garantem IP 24 de acordo com as RTIEBT IK 08

CAIXAS DE CHÃO ELEVADA RESISTÊNCIA E REVESTIMENTO PROFUNDO

As caixas de chão «Heavy duty» são indicadas para responder a aplicações específicas onde é necessário suportar grandes cargas e/ou possuir um elevado grau de estanquidade.



→ Solução perfeita para centros comerciais, museus, aeroportos, gares, casinos, centros de exposições, showrooms de automóveis,...

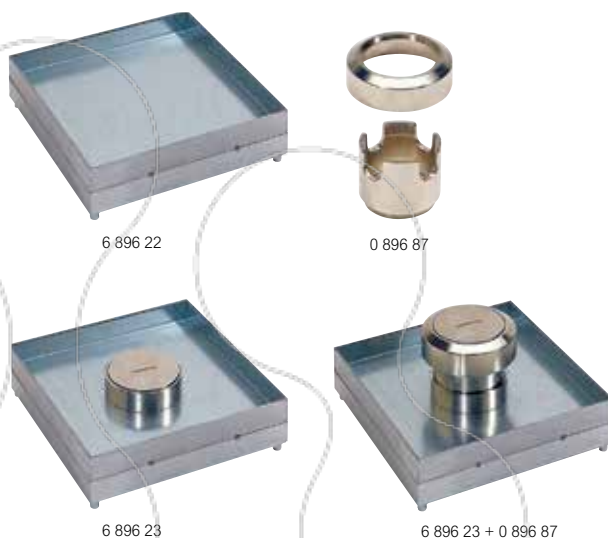
→ Placa superior para cargas fortes

→ Permite revestimento até 28 mm

→ 3 tipos de tampa:

- IP 66 tampa completa para todos os tipos de chão
- IP 66 tampa com saída central de cabos para chão de mármore e azulejo
- IP 30 tampa com 2 saídas de cabos laterais para chão de madeira

Caixa de chão IP 44 para revestimento mosaico/mármore

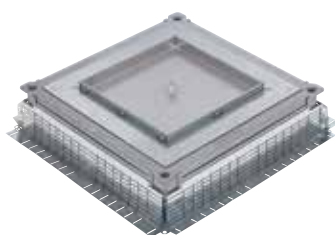


Conforme norma IEC 60670-23 e EN 50 085-2.2
Compatível com chão de betonilha

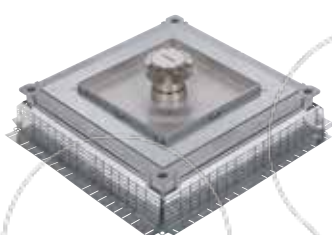
Emb.	Ref.	Caixas de chão IP 44 para revestimento de mosaico/mármore	
1	6 896 22	Tampa lisa sem saída de cabos Altura para revestimento de 8 a 24 mm de espessura Pode ser utilizada como caixa de visita ou equipar com 1 kit de suportes verticais ref. 6 896 57	
1	6 896 23	Tampa com saída de cabos Altura para revestimento de 8 a 24 mm de espessura Pode ser utilizada como caixa de visita ou equipar com 1 kit de suportes verticais ref. 6 896 57 Pode ser equipada com saída de cabos ref. 0 896 87	
1	0 896 87	Acessório de saída de cabos IP 14 Para caixas de chão IP 44 ou IP 66 com saída de cabo central ref. 6 896 23 e ref. 0 896 86	
1	0 896 04	Caixa de encastrar para caixa de chão IP 44 Para instalar as caixas de chão ref. 6 896 22/23 para chão de betonilha	
1	6 896 57	Suportes verticais para mecanismos Mosaic Kit de 2 suportes de 8 módulos	

Caixas de chão "Heavy duty"

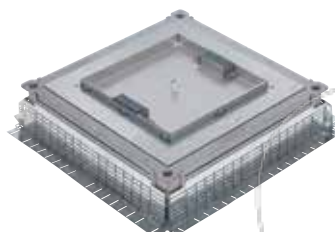
para pavimento de betonilha



0 896 34 + 0 896 83 + 0 896 85



0 896 34 + 0 896 83 + 0 896 86 + 0 896 87



0 896 34 + 0 896 83 + 0 896 88

Caixas de chão fornecidas com suportes para montagem de mecanismos Mosaic™ na horizontal
Para pavimentos de betonilha em áreas de utilização intensiva, onde se requer equipamentos de elevada resistência à compressão e/ou a lavagens
De acordo com as normas EN 60670 e EN 50085-2-2
As caixas de chão Legrand com as tomadas Mosaic™ instaladas garantem IP 24 de acordo com as RTIEBT IK 08

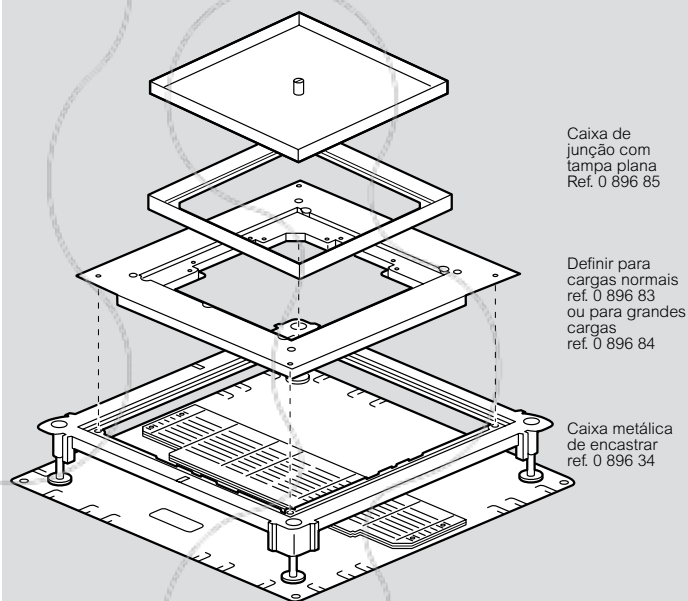
Emb.	Ref.	Caixa de encastrar metálica
1	0 896 34	Caixa de encastrar
Acessórios "grandes cargas" para instalar com a caixa de encastrar ref. 0 896 34		
1	0 896 83	Placa superior para grandes cargas
1	0 896 84	Placa superior para grandes cargas reforçada
6	0 896 39	Conjunto de 2 adaptadores para tubos
Tampas para instalar com a placa superior e a caixa de encastrar ref. 0 896 34		
Para todos os tipos de pavimento (INOX 304)		
1	0 896 85	Tampa de visita IP 66 (fechada) Para derivação de circuitos sem saída de cabos, revestimento até 28 mm
Para pavimento de mármore e azulejo (INOX 304)		
1	0 896 86	Tampa IP 66 (tampa fechada e sem fichas ligadas). Com saída central de cabos Fornecida com suportes de 24 módulos (3 x suporte de 8 módulos)
Acessório para tampa para pavimento de mármore e azulejo (INOX 304)		
1	0 896 87	Saída de cabos IP 14 para instalar na tampa IP 66 ref. 0 896 86
Para pavimento de madeira (INOX 304)		
1	0 896 88	Tampa IP 30 Com 2 saídas de cabos laterais Fornecida com suportes de 24 módulos para aparelhagem Mosaic™ (3 x suporte de 8 módulos)

Caixas de chão "Heavy duty"

para betonilha

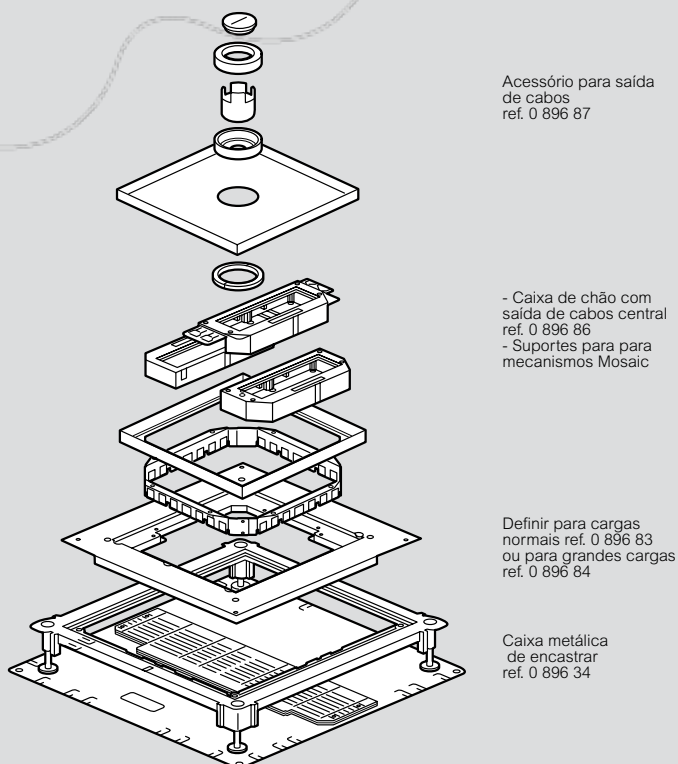
Caixas de chão metálicas para betonilha, princípio de instalação Quando é utilizado uma caixa de junção

Caixa de junção com tampa plana ref. 0 896 85



Quando é utilizada para mecanismos Mosaic

Caixa de chão com saída de cabos central ref. 0 896 86



Caixas de chão

tabela de escolha

		MONOBLOCO															
		CAIXA DE APARELHAGEM DE CHÃO		CAIXAS POP-UP		ACCESS		ALTURA REDUZIDA 50 mm		REDONDAS							
Página		45		44		44		42		42		37		22			
Forma		○	□			○	□		□		○						
Material		Metal		Metal		Isolante		Isolante		Isolante							
IP		IP 44		IP 24		IP 24		IP 24		IP 24							
IK		IK 08		IK 08		IK 08		IK 08		IK 08							
Revestimento		N.A.		N.A.		N.A.		8 mm		3 mm		8 mm					
Fixação		Horizontal	Horizontal	N.A.		Horizontal	Horizontal	Vertical	Vertical		Horizontal	Vertical					
Acabamento																	
Altura mín. de chão		47 mm		57 mm		65 mm		90 mm		80 mm		50 mm		79 mm		76 mm	
Nº DE MÓDULOS/TOMADAS	2 módulos (1 tomada)	●	●														
	3 módulos (1,5 tomadas)			●	●												
	4 módulos (2 tomadas)		●	●	●												
	6 módulos (3 tomadas)			●	●												
	8 módulos (4 tomadas)			●	●												
	12 módulos (6 tomadas)					●	●	●				●					
	16 módulos (8 tomadas)									●							
	18 módulos (9 tomadas)																
	20 módulos (10 tomadas)											●					
	24 módulos (12 tomadas)																
	Caixa de visita																

Isolante
 Inox
 Latão
 Bronze
 Alumínio

MODULARES									
REDONDAS	STANDARD (com aba) ^N				NIVELÁVEL (sem aba) ^N		REVESTIMENTO PROFUNDO		
		Metal IP44		"Heavy duty"					
38	4	4	4	4	46	47			
○	□	□	□	□	□	□			
Metal	Isolante	Metal	Metal	Metal	Metal	Metal			
IP 66	IP 24	IP 24	IP 24	IP 24	IP 44	IP 34/66			
IK 09	IK 08	IK 08	IK 08	IK 08	IK 08	IK 10			
N.A.	8 mm	8 mm	8 mm	15 mm	24 mm	28 mm			
Horizontal	Horizontal	Vertical	Horizontal	Vertical	Horizontal	Vertical	Vertical	Horizontal	
65 mm	80 mm	67 ou 81 mm	80 mm	67 ou 81 mm	92 mm	80 ou 92 mm	65 mm	105 mm	
●									
		●		●		●			
	●	●	●	●	●	●			
		●		●		●	●		
	●		●		●				
	●		●		●				●
	●		●		●		●	●	

SOLUFLEX®

Pavimento técnico com design e liberdade na configuração dos espaços

Finalmente não é necessário saber, exatamente, as necessidades de distribuição dos circuitos de energia e dados, para poder determinar a configuração de um espaço terciário.

Centenas de milhares de metros quadrados de Soluflex já foram instalados em todo o mundo por um bom motivo - o sistema de piso de cabos Soluflex oferece liberdade e flexibilidade máximas ao design. O Soluflex consiste em ladrilhos metálicos de 225 x 255 mm, montadas em apoios de polipropileno. Por baixo, há espaço suficiente para o cabeamento. Os cabos podem ser colocados em caminhos de cabos sob todo o piso. Tapetes e outros acabamentos de piso, como PVC, borracha, pedra ou madeira, torná-lo completo e dar liberdade ilimitada ao projetar locais de trabalho.



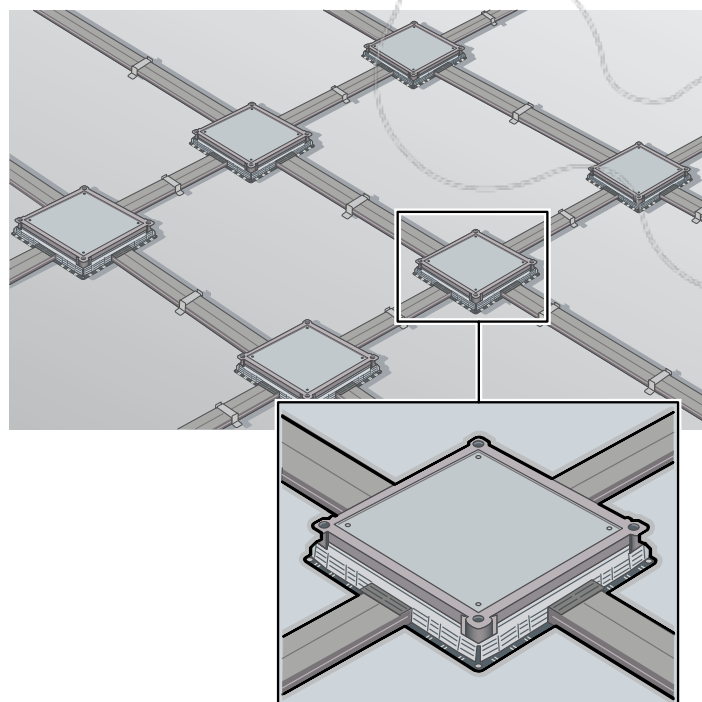
 **legrand**®

CALHAS DE CHÃO

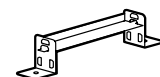
SISTEMA PARA CHÃO DE BETONILHA

Calhas de chão para pavimento de betonilha

A calha de chão + caixa de encastrar metálica permite responder a todas as situações de derivação e acessibilidade dos diversos tipos de correntes num pavimento de betonilha.



Emb.	Ref.	IP 40 - IK 08
		Permitem distribuir as correntes fortes e fracas nas instalações com chão de betonilha Associam-se às caixas de encastrar metálicas, permitindo a derivação das correntes ou a instalação de caixas de chão Comprimento: 2 metros
		Calhas PVC de altura 38 mm
12 m	0 896 67	50 x 38 mm com 1 compartimento
16 m	0 896 68	100 x 38 mm com 2 compartimentos
10 m	0 896 69	150 x 38 mm com 3 compartimentos
8 m	0 896 70	200 x 38 mm com 4 compartimentos
8 m	0 896 71	250 x 38 mm com 5 compartimentos
6 m	0 896 72	300 x 38 mm com 6 compartimentos
		Possibilidade de compor a calha obtendo o número de compartimentos adaptado a cada situação
		Calhas metálicas de altura 38 mm
2 m	0 896 96	150 x 38 mm com 3 compartimentos
2 m	0 896 97	200 x 38 mm com 3 compartimentos
2 m	0 896 98	250 x 38 mm com 3 compartimentos
2 m	0 896 99	350 x 38 mm com 3 compartimentos
		Acessórios de fixação
		Permitem a fixação, a união e o topo das calhas de chão
5	0 896 74	Para calha de largura 100 mm
5	0 896 75	Para calha de largura 150 mm
5	0 896 76	Para calha de largura 200 mm
5	0 896 77	Para calha de largura 250 mm
5	0 896 78	Para calha de largura 300 mm
5	0 896 79	Para calha de largura 350 mm

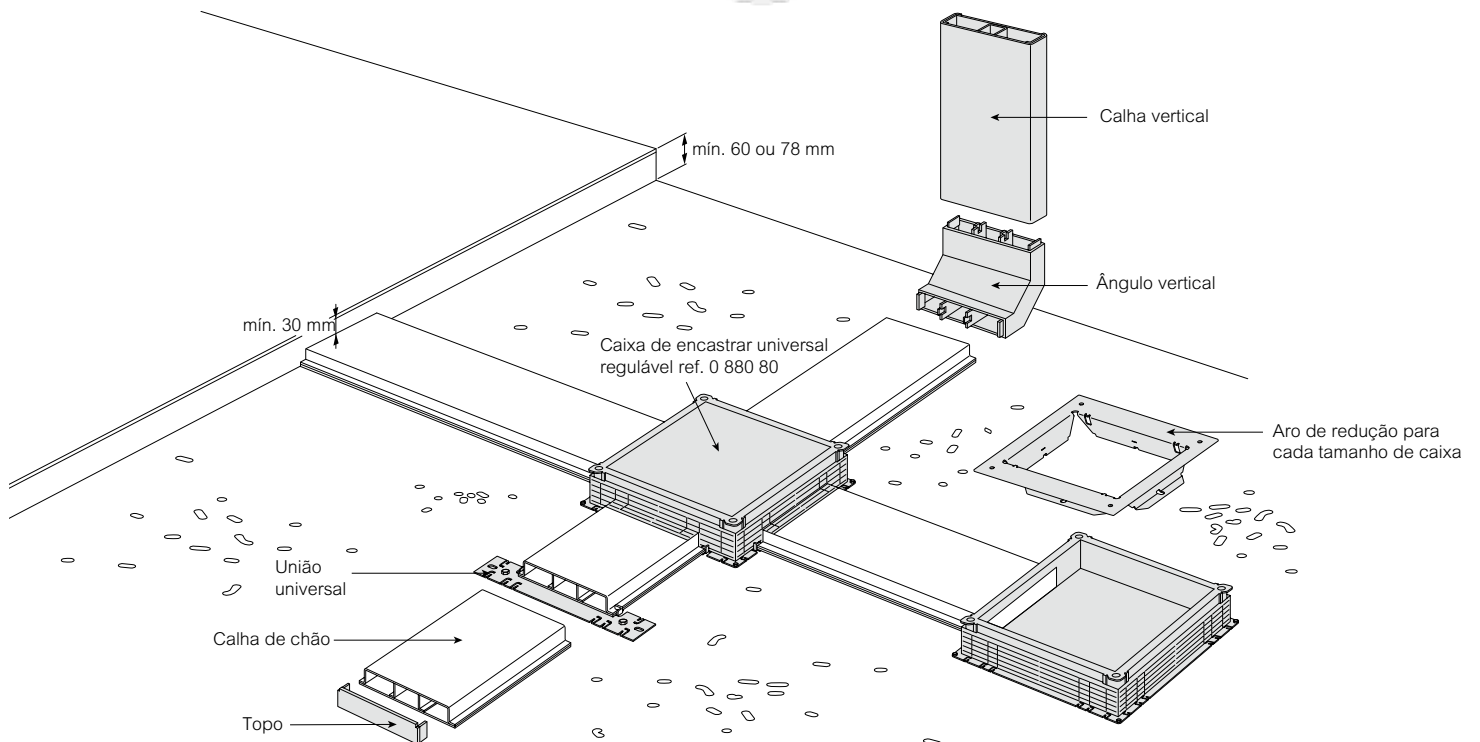



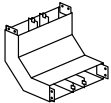
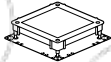
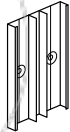
- Calhas de chão: IP 40 - IK 08
- Caixa de encastrar metálica: permite a derivação das correntes e o encastramento das caixas de chão

Calhas de chão para betonilha - GVG-5

tabela de escolha

Largura (mm)	Altura	CALHA DE CHÃO PARA BETONILHA			UNIÃO UNIVERSAL	TOPO
		2 COMPARTIMENTOS		3 COMPARTIMENTOS	Com as "garras" dobradas garante a continuidade elétrica	Topo para fechar as calhas de chão
		Comprimento 3000 mm	Comprimento 2000 mm	Comprimento 3000 mm		
190	A = 28 mm	84 352 32	-	84 353 32	84 350 00	84 411 10
250		84 352 34	-	84 353 34		84 411 14
350		-	84 353 36	-		84 411 16
190	A = 38 mm	84 352 42	-	84 353 42		84 421 10
250		84 352 44	-	84 353 44		84 421 14
350		-	84 353 46	-		84 421 16
190	A = 48 mm	84 352 52	-	84 353 52		84 431 10
250		84 352 54	-	84 353 54		84 431 14
350		-	84 353 56	-		84 431 16



ÂNGULO VERTICAL	CAIXA DE ENCASTRAR UNIVERSAL REGULÁVEL	CALHA VERTICAL	TAMPA PARA CALHA VERTICAL	
Para ligação vertical com a mesma separação de circuito	Ajuste em altura manual de 55 a 150 mm	Comprimento 1000 mm, não pintado		
			Sendzimir	RAL 9010
84 413 50	0 880 80	84 351 02	84 351 12	84 351 32
84 413 54		84 351 04	84 351 14	84 351 34
84 413 56		84 351 06	84 351 16	84 351 36
84 423 50		84 351 02	84 351 12	84 351 32
84 423 54		84 351 04	84 351 14	84 351 34
84 423 56		84 351 06	84 351 16	84 351 36
84 433 50		84 351 02	84 351 12	84 351 32
84 433 54		84 351 04	84 351 14	84 351 34
84 433 56		84 351 06	84 351 16	84 351 36

PAVIMENTO TÉCNICO SOLUFLEX®

Finalmente não é necessário saber, exatamente, as necessidades de distribuição dos circuitos de energia e dados, **para poder determinar a configuração de um espaço terciário.**

■ Uma autoestrada elétrica debaixo dos seus pés

- Todos os cabos integrados num sistema de pavimento técnico
- Instalação rápida sem utilização de cola ou parafusos
- Ligações onde desejar, no momento e com possibilidade de evolução futura

■ Sistema de pavimento técnico modular Soluflex® Van Geel

No projeto e instalação de escritórios deve ser, sempre, considerada a possibilidade de se adaptar a solução às necessidades específicas do utilizador do espaço.

O sistema de pavimento técnico modular Soluflex® permite que mantenha o projeto do seu escritório muito espaçoso, sem limitações na definição da infraestrutura de telecomunicações.

A aparelhagem e a cablagem são instaladas sob o próprio pavimento, deixando de ser visíveis em locais inestéticos, criando uma área multifuncional e polivalente, num pavimento de altura reduzida, quer se trate de grandes ou pequenos espaços.



Altura 37 a 150 mm

O sistema de pavimento técnico modular Soluflex® é mais do que um pavimento falso: é um pavimento, um sistema de distribuição de cabos e a acessibilidade à aparelhagem; “uma autoestrada elétrica debaixo dos seus pés”. Toda a cablagem para distribuição de informação, energia e telecomunicações está devidamente organizada, acessível mas invisível. Só o revestimento do pavimento é visível.



A renovação de edifícios de escritórios antigos está em permanente expansão. Na grande maioria dos casos deparamo-nos com instalações obsoletas ou então a aparelhagem encontra-se no local errado, originando um perigoso emaranhado de tomadas e cabos.

Com o sistema de pavimento técnico modular Soluflex® todos estes problemas são eliminados. Bastará uma pequena elevação do pavimento.

Por baixo deste encontra-se toda a cablagem para a distribuição de informação, telecomunicações e energia, permitindo aos utilizadores dos escritórios modernos acessibilidade total aos diferentes circuitos no momento da montagem e sempre que existam alterações na configuração do espaço.

A montagem do sistema de pavimento técnico modular Soluflex® pode ser efetuada, em simultâneo, com a instalação da cablagem. Não é necessário determinar antecipadamente a localização da aparelhagem.

É efetuada a instalação da cablagem básica nas passagens de cabos centrais e o restante pode ser feito depois. O utilizador do escritório pode determinar no final da instalação a localização final das ligações, e até o equipamento a instalar.



■ As vantagens do Soluflex®

Arquiteto



- Grande liberdade de configuração do espaço, sem teto falso e com possibilidade de colocar paredes de vidro sobre o pavimento
- Sistema autoextinguível devido à altura reduzida do pavimento
- Peso reduzido do pavimento
- Vasta escolha do tipo de revestimento (alcatifa, borracha, PVC, madeira, pedra ...)
- Materiais recicláveis

Gestão do edifício



- Redução de custos nas alterações da configuração dos espaços
- Liberdade de escolha no revestimento
- Instalação rápida nos locais de trabalho sem interrupções laborais nem cortes de energia ou de informação
- Sistema simples e fiável
- Grande liberdade e capacidade de cablagem nos projetos de renovação
- A evolução da instalação é facilmente acompanhada pelo seu técnico habitual

Investidor/gabinete de projeto



Novos edifícios:

- Ciclo de vida ilimitado
- O utilizador pode configurar o espaço da forma mais otimizada
- Nas mudanças de utilizador, os espaços podem ser total ou parcialmente alterados, de forma rápida, simples e económica

Renovação:

- Altura reduzida
- Sem necessidade de ajustes
- Grande espaço para reestruturação
- Simples renovação dos ladrilhos de alcatifa (sem ser necessário retirá-los todos)

Consultor técnico



- Capacidade ilimitada de cablagem
- Liberdade total na montagem da aparelhagem
- A montagem da aparelhagem pode ser determinada numa fase tardia da instalação
- Distribuição de circuitos com acessibilidade total a ser definida de acordo com os requisitos do cliente
- Diversas opções de acessórios para montagem de tomadas Mosaic™





Instalador









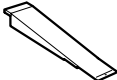
- Instalação simples e rápida
- Possibilidade de efetuar alterações ou ajustes ao sistema no final da instalação
- Sem necessidade de formação específica
- Diversas soluções adaptadas às necessidades de cada cliente





Pavimento técnico Soluflex®

tabela de escolha

	LADRILHO	APOIOS	PLACA REMATE PAREDE	PLACA DE REMATE	
	Sendzimir L225 mm x P225 mm x A13 mm	Polipropileno	Sendzimir L = 900 mm, P = 300 mm 2 x abas laterais de 13 mm	Sendzimir L = 900 mm, P = 275 mm 1 x aba lateral de 13 mm	
			Pode ser cortado à medida	Pode ser cortado à medida	
Altura (mm)					
37	84 000 10	84 037 00	84 000 60	84 000 61	
50		84 050 00			
60		84 060 00			
70		84 070 00			
80		84 080 00			
90		84 090 00			
120		84 120 00			
150		84 150 00			

	LADRILHO PARA LIGAÇÃO DA PROTEÇÃO DE TERRA	LADRILHO COM RASGO PARA SAÍDA DE CABOS	PASSA-CABOS	PARA INSTALAÇÃO DE POP-UP	
	Sendzimir L225 mm x P225 mm x A13 mm	Sendzimir L225 mm x P225 mm x A13 mm	Cromada		
	Borne de ligação 6 mm ² (max.) 1 ladrilho para cada 100 m ² ou em corredores 1 por cada max. 14 metros	Saída de cabos para os postos de trabalho	Aplicação com placa de montagem ref. 84 000 40 Para o encaminhamento de cabos para os postos de trabalho		
Altura (mm)					
				3 módulos	4 módulos
37 a 150	84 000 20	84 000 30	81 902 32	84 090 55	84 090 56

PERFIL DE FECHO	ÂNGULO EXTERIOR	RAMPA	
Sendzimir A = 60 mm, L = 900 mm, P = 56 mm	Sendzimir 56 x 56 mm	Sendzimir Inclinação 10%, l = 112 mm	
Para acabamento do pavimento junto às paredes		Incluir 1 apoio ref. 84 060 00 por cada rampa	
			
		Comprimento (mm)	
84 037 22	84 037 30	400	84 037 40
84 050 22	84 050 30	523	84 050 40
84 060 22	84 060 30	616	84 060 40
84 070 22	84 070 30	712	84 070 40
84 080 22	84 080 30	803	84 080 40
84 090 22	84 090 30	898	84 090 40
84 120 22	84 120 30	1181	84 120 40
84 150 22	84 150 30	1405	84 150 40

PLACAS PARA CAIXAS DE CHÃO				LADRILHO PARA MONTAGEM DE ACESSÓRIOS	ESQUADRO DE APOIO
				Sendzimir A225 mm x l225 mm x P13 mm	
				Para instalação de colunas + saída de cabos (ref. 81 902 32) Equipado com 4 contatos que asseguram a distância e a equipotencialidade entre ladrilhos Ø 64 mm	
					
Para caixas de chão 8/12 módulos	Para caixas de chão 12/18 módulos	Para caixas de chão 16/24 módulos	Para caixas de chão redondas 12/20 módulos		
84 960 91	84 960 92	84 960 93	84 960 95	84 000 40	84 000 50

COLUNAS E MINI-COLUNAS



**ATRATIVO, MULTIFUNCIONAL
E FÁCIL DE INSTALAR**

UMA VERDADEIRA LIBERDADE DE ESCOLHA

Para lidar com
qualquer situação

Uma vasta gama que responde a todas as necessidades de conectividade, tamanho, capacidade de cablagem e acabamentos para os diferentes tipos de projeto.

Versão encaixe direto

compatível com os mecanismos da Mosaic™

2 lados

| Capacidade:

1 compartimento
2 compartimentos
4 compartimentos

| Mini-colunas:

Versão fixa ou móvel
de 0.3 e 0.68 m

| Colunas:

Versão fixa ou móvel
de 2.70 e 3.90 m

| Extras:

Coluna "Oval" com saída de cabos
Acessórios: suporte TV, prateleiras, painéis indicadores,...



Versão "universal"

compatível com todo o tipo de mecanismos de diferentes gamas

1 ou 2 lados

| Capacidade:

1 compartimento
2 compartimentos

| Mini-colunas:

Versão fixa ou móvel com 1
compartimento versões de
0.3 e 0.68 m

| Colunas:

Versão fixa
2.70 e 3.90 m

| Extra

Opção de produtos pré-configurados em relação ao tamanho e acabamento.

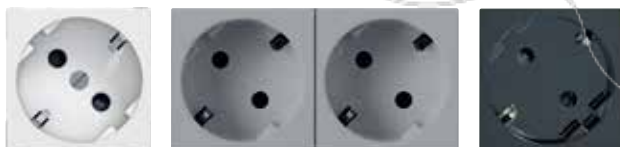


Uma oferta atrativa

Encaixe direto colunas/mini-colunas:

A coluna com 1 compartimento / 2 lados é uma das mais estreitas do mercado, permitindo uma instalação perfeita dos mecanismos.

Perfeita integração dos mecanismos Mosaic™ diretamente no corpo da coluna sem necessidade de acessórios.



Disponível em 3 acabamentos: branco, alumínio e preto, para combinar com as cores dos mecanismos Mosaic™.



O kit de acabamento para colunas cria uma ligação estética ao teto

O kit Oval fornece um acabamento impecável para mini-colunas quando a alimentação vem pelo teto



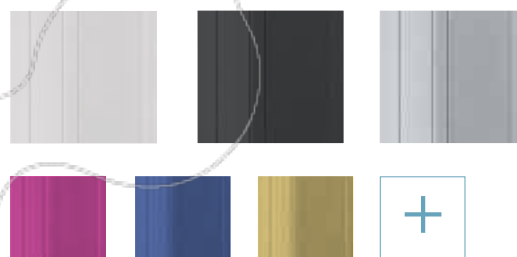


Universal colunas/mini-colunas:

| Integração perfeita de diferentes mecanismos de diferentes standards graças aos suportes para mecanismos dedicados



| Disponível em 3 acabamentos: branco, alumínio e preto, para combinar com as cores dos mecanismos Mosaic™
Disponíveis outras cores sob consulta



Colunas/mini-colunas: de encaixe direto ou universal:

| Acessórios elegantes e úteis: prateleira, painel indicador, suportes de fixação para TV



Prático de utilizar e acessível



| Colunas / mini-colunas podem ser instaladas ao lado dos utilizadores. Além disso, as mini-colunas têm o tamanho perfeito para integração discreta debaixo de uma secretária ou de uma mesa



| A mini-coluna de 4 compartimentos pode ser utilizada para fornecer energia ou dados até 4 postos de trabalho. Pode instalar os mecanismos até uma altura máxima de 68 cm



Colunas móveis podem adaptar-se facilmente a mudanças na configuração do espaço de trabalho. A base é especialmente projetada para máxima estabilidade e a sua forma foi pensada para combinar perfeitamente com os pés dos móveis de escritório



A prateleira encaixa diretamente nas colunas móveis e mini-colunas permite um ponto de apoio para escrever ou para a instalação de um projetor de vídeo

Facilidade na instalação

O inovador sistema de fixação "turn & fix" bloqueia a posição da coluna - O sistema está disponível para toda a gama (exceto para colunas de 4 compartimentos)



> Estender o poste telescópico até 1,1 m



> Bloquear o poste

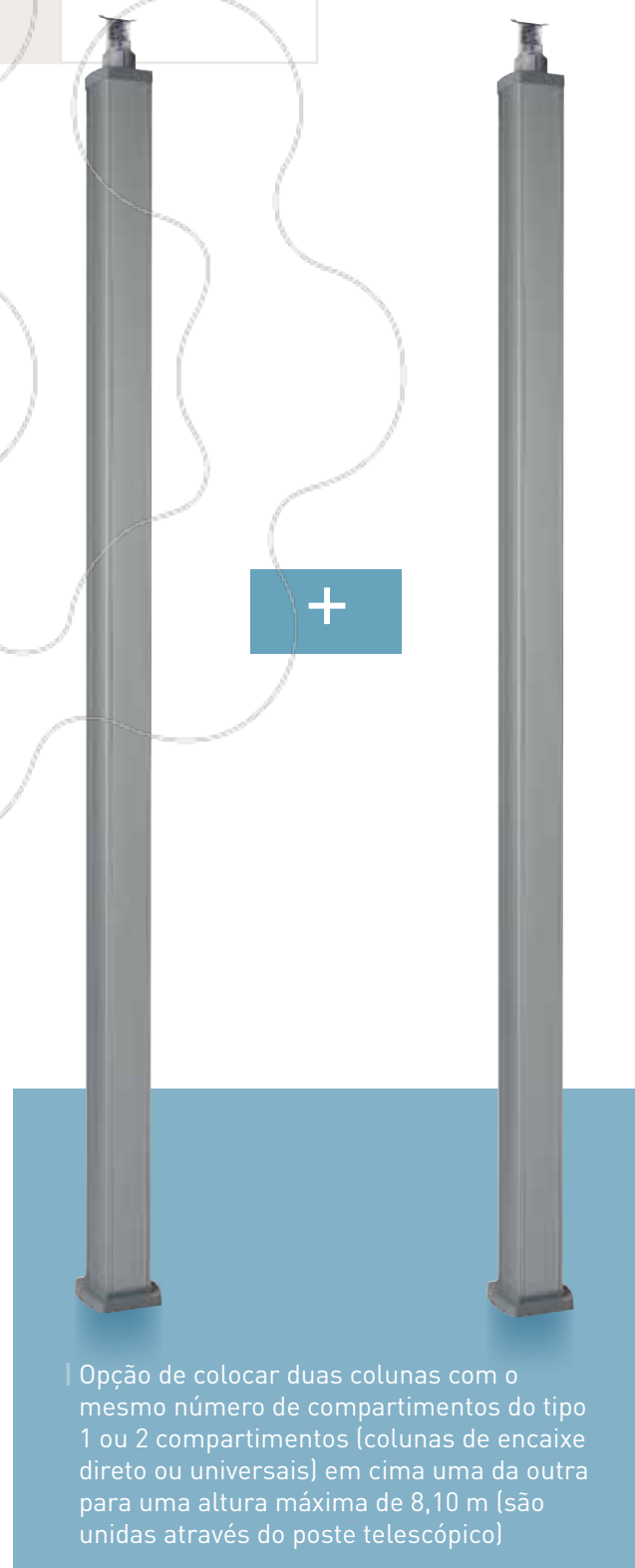


> Girar para comprimir a mola

O kit de ligação flexível é utilizado horizontalmente nas colunas de 1, 2 e 4 compartimentos para facilitar a passagem de cabos entre a coluna e o caminho de cabos.



A coluna móvel de 1 e 2 compartimentos vem equipada com um kit de ligação flexível para melhor se adaptar às mudanças de configuração dos espaços.



Opção de colocar duas colunas com o mesmo número de compartimentos do tipo 1 ou 2 compartimentos (colunas de encaixe direto ou universais) em cima uma da outra para uma altura máxima de 8,10 m (são unidas através do poste telescópico)



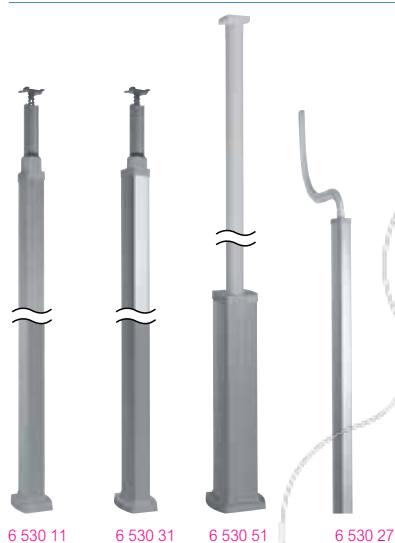
Características técnicas pág. 61

Para distribuição vertical dos cabos de energia e dados
 Possibilidade de alimentação pelo chão ou pelo teto (com kit coluna estreita oval)
 Fornecidas com kit de ligação à terra
 Encaixe direto de mecanismos Mosaic™
 De acordo com a norma EN 50085-2-4
 Tampa com 45 mm

Emb.	Ref.	Mini-coluna com 1 compartimento 2 laterais	Emb.	Ref.	Mini-colunas 4 compartimentos
		Pode ser equipada com kit coluna estreita oval ref. 6 530 60/61/62			Acabamento branco Corpo em alumínio e tampas em PVC
1	6 530 00	Acabamento branco Corpo em alumínio e tampas em PVC Altura 0,30 m	1	6 530 40	Altura 0,30 m
1	6 530 03	Altura 0,68 m	1	6 530 43	Altura 0,68 m
		Acabamento alumínio Corpo e tampa em alumínio			Acabamento alumínio Corpo e tampas em alumínio
1	6 530 01	Altura 0,30 m	1	6 530 41	Altura 0,30 m
1	6 530 04	Altura 0,68 m	1	6 530 44	Altura 0,68 m
		Acabamento preto Corpo em alumínio e tampas em PVC			Acabamento preto Corpo em alumínio e tampa em PVC
1	6 530 02	Altura 0,30 m	1	6 530 42	Altura 0,30 m
1	6 530 05	Altura 0,68 m	1	6 530 45	Altura 0,68 m
		Mini-colunas 2 compartimentos Pode ser equipada com kit coluna estreita oval ref. 6 530 63/64/65			Mini-coluna móvel
1	6 530 20	Acabamento branco Corpo e tampas em PVC Altura 0,30 m	1	6 530 29	Mover e ligar a coluna Mesa: acabamento branco Equipado com:
1	6 530 23	Altura 0,68 m			- 6 tomadas 2P + T tipo schuko 2 mód. - 1 tomada dupla USB - base com 4 rodas - cabo com 4 m Altura 0,75 m
		Acabamento alumínio Corpo e tampas em alumínio			Kits coluna estreita oval Para alimentação das mini-colunas pelo teto
1	6 530 21	Altura 0,30 m			Para mini-colunas 1 compartimento 2 laterais
1	6 530 24	Altura 0,68 m	1	6 530 60	Acabamento branco
		Acabamento preto Corpo em alumínio e tampas em PVC	1	6 530 61	Acabamento alumínio
1	6 530 22	Altura 0,30 m	1	6 530 62	Acabamento preto
1	6 530 25	Altura 0,68 m			Para mini-colunas encaixe direto 2 compartimentos e colunas universais 1 compartimento
			1	6 530 63	Acabamento branco
			1	6 530 64	Acabamento alumínio
			1	6 530 65	Acabamento preto
					Acessórios para mini-colunas de 1 ou 2 compartimentos
			1	6 530 84	Mesa - acabamento branco
			1	6 530 86	Pé móvel - acabamento branco
			1	6 530 87	Pé móvel - acabamento alumínio
			1	6 530 88	Conjunto com 4 rodas e suporte de cabos



Colunas encaixe direto



Características técnicas pág. 61

Para distribuição vertical dos cabos de energia e dados
Possibilidade de alimentação pelo chão ou pelo teto
Fornecidas com kit de ligação à terra
Encaixe direto de mecanismos Mosaic™
De acordo com a norma EN 50085-2-4
Tampa com 45 mm

Emb. Ref. Colunas 1 compartimento - 2 laterais

Emb.	Ref.	Acabamento branco
1	6 530 10	Corpo em alumínio e tampas em PVC Altura 2,70 m Adaptável a tetos até 3,9 m de altura
1	6 530 13	Adaptável a tetos até 3,9 m de altura Adaptável a tetos até 5,1 m de altura
		Acabamento alumínio
1	6 530 11	Corpo e tampas em alumínio Altura 2,70 m Adaptável a tetos até 3,9 m de altura
1	6 530 14	Adaptável a tetos até 3,9 m de altura Adaptável a tetos até 5,1 m de altura
		Acabamento preto
1	6 530 12	Corpo em alumínio e tampas em PVC Altura 2,70 m Adaptável a tetos até 3,9 m de altura
1	6 530 15	Adaptável a tetos até 3,9 m de altura Adaptável a tetos até 5,1 m de altura

Colunas 2 compartimentos

Emb.	Ref.	Acabamento branco
1	6 530 30	Corpo e tampas em PVC Altura 2,70 m Adaptável a tetos até 3,9 m de altura
1	6 530 33	Adaptável a tetos até 3,9 m de altura Adaptável a tetos até 5,1 m de altura
		Acabamento alumínio
1	6 530 31	Corpo e tampas em alumínio Altura 2,70 m Adaptável a tetos até 3,9 m de altura
1	6 530 34	Adaptável a tetos até 3,9 m de altura Adaptável a tetos até 5,1 m de altura
		Acabamento preto
1	6 530 32	Corpo em alumínio e tampas em PVC Altura 2,70 m Adaptável a tetos até 3,9 m de altura
1	6 530 35	Adaptável a tetos até 3,9 m de altura Adaptável a tetos até 5,1 m de altura

Emb. Ref. Colunas 4 compartimentos

Emb.	Ref.	Acabamento branco
1	6 530 50	Altura 3,35 m Corpo em alumínio e tampas em PVC
		Acabamento alumínio
1	6 530 51	Altura 3,35 m Corpo e tampas em alumínio
		Acabamento preto
1	6 530 52	Altura 3,35 m Corpo alumínio e tampas em PVC

Colunas móvel 1 compartimento 2 laterais

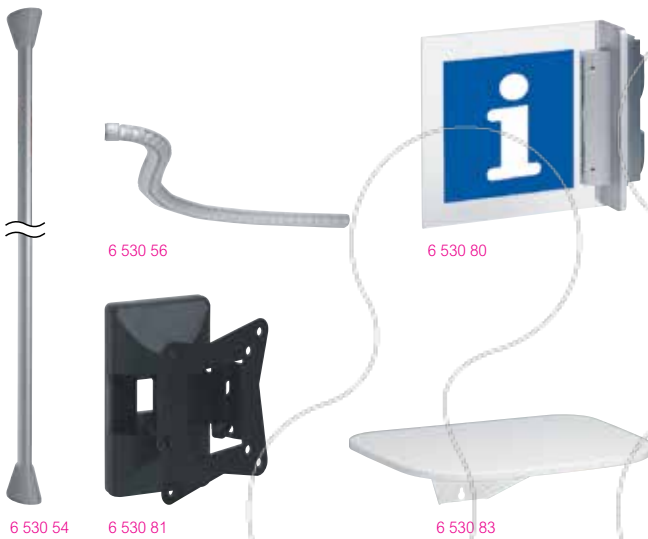
		Altura 2 m Pode ser equipado com junção para falso teto ref. 6 530 76
		Acabamento branco
1	6 530 06	Corpo em alumínio e tampas em PVC
		Acabamento alumínio
1	6 530 07	Corpo e tampas em alumínio
		Acabamento preto
1	6 530 08	Corpo em alumínio e tampas em PVC

Coluna móvel 2 compartimentos

		Altura 2 m Pode ser equipado com junção para falso teto ref. 6 530 76
		Acabamento branco
1	6 530 26	Corpo e tampas em PVC
		Acabamento alumínio
1	6 530 27	Corpo e tampas em alumínio
		Acabamento preto
1	6 530 28	Corpo em alumínio e tampas em PVC

Junção para teto falso

1	6 530 76	Para colunas móveis ref. 6 530 06/07/08/26/27/28
---	----------	---



Para distribuição vertical dos cabos de energia e dados
Possibilidade de alimentação pelo chão ou pelo teto
Fornecidas com kit de ligação à terra.

Emb.	Ref.	Colunas ovais estreitas
1	6 530 54	Acabamento alumínio
1	6 530 55	Coluna completa oval, altura 3,2 m
1	6 530 58	Tubo oval, altura 3,2 m
1	6 530 59	Junção oval 90°
1	6 530 57	Suporte de fixação oval
1	6 530 57	Saída de cabos para coluna oval
Kit de acabamento para varão telescópico para colunas de 1 ou 2 compartimentos		
1	6 530 66	Consiste em 2 tampas PVC e base
1	6 530 67	Acabamento branco
1	6 530 68	Acabamento alumínio
1	6 530 68	Acabamento preto
Acessórios para colunas		
1	6 530 56	Kit ligação flexível Para ligação horizontal a caminho de cabos Comprimento: 1 m
36	6 038 07	Fornecido com suporte de fixação Separador, altura 60 mm Para colunas e mini-colunas de encaixe direto 2 e 4 compartimentos
1	6 530 80	Painel indicador 150 x 150 mm
1	6 530 81	Suporte para fixar TV 10-26" / 25-66 cm
1	6 530 82	Suporte para fixar TV 26-42" / 66-107 cm
1	6 530 83	Prateleira para instalação direta
Suporte para equipamento modular em DIN para colunas e mini-colunas rail		
Para instalação de equipamento modular nas colunas e mini-colunas Para ser utilizado com duas unidades de espaçamento de 0,5 módulos ref. 4 063 07 (p. 96) Capacidade: 1 módulo Equipado com tampa protetora para evitar disparos indesejados		
5	0 310 69	Acabamento branco
5	0 307 87	Acabamento alumínio
5	6 530 75	Acabamento preto
Adaptador 90°		
5	6 530 79	Adaptador para instalar mecanismos Mosaic 2 módulos



Particularmente adequado para instalação em colunas e mini-colunas de encaixe rápido, caixas pop-up embutidas em mobiliário e módulos de escritório de montagem embutida para equipar. Saiba mais em www.legrand.pt

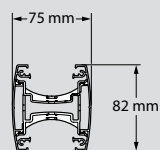
Emb.	Ref.	Tomadas 2P+T e 2P - ligadores automáticos (ligação rápida)- inclinados a 45°
10	Preto 0 793 55	Preto Ligadores automáticos 2 P+E
10	0 793 72	2 x 2P+E
10	0 793 73	3 x 2P+E
Tomadas RJ 45		
10	Preto 0 794 81	Cat 6 UTP 1 módulo
10	0 794 85	Cat 6 FTP 2 módulos
10	0 794 86	Cat 6 STP 2 módulos
Tomadas dupla USB		
1	Preto 0 793 84	5 V - 2,4 A - 2 módulos Tomadas que permitem recarregar rapidamente a bateria de um aparelho portátil, do tipo telemóvel, smartphone, leitor MP3, Tablet,... Conforme diretiva IEC 62684-2011-01 Consumo em vigília < 0,07W Cabo não fornecido
Tomada HDMI tipo A		
1	Preto 0 793 68	Tomada HDMI com cordão 15 cm 1 módulo Permite a transmissão de fluxos áudio/vídeo em alta definição entre uma fonte (ex: leitor DVD HD, computador...) e um recetor compatível (ex: ecrã plasma, LCD, ...)



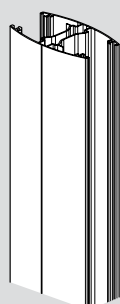
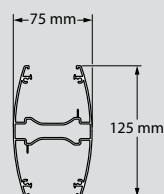
Colunas e mini-colunas de encaixe direto

Dimensões (em mm)

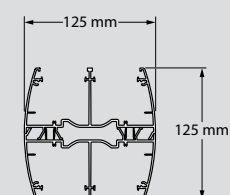
1-compartimento: colunas, mini-colunas e colunas móveis



2-compartimentos: colunas, mini-colunas e colunas móveis



4-compartimentos: colunas e mini-colunas



Capacidade de cablagem

Colunas de 1 compartimento

Máx. capacidade de condutores (para cada tipo de condutor)	1-compartimento (com separação)		1-compartimento (com 1 mecanismo)		1-compartimento (com 1 mecanismo e separação)		
	A	B	A	B	A	B	
Compartimento	A	B	A	B	A	B	
Total secção (mm²)	1440	1440	3220	-	210	1440	
Número de cabos	Ø 7 mm	22	22	54	-	-	22
	Ø 9 mm	12	12	30	-	-	12
	Ø 11 mm	9	9	18	-	-	9

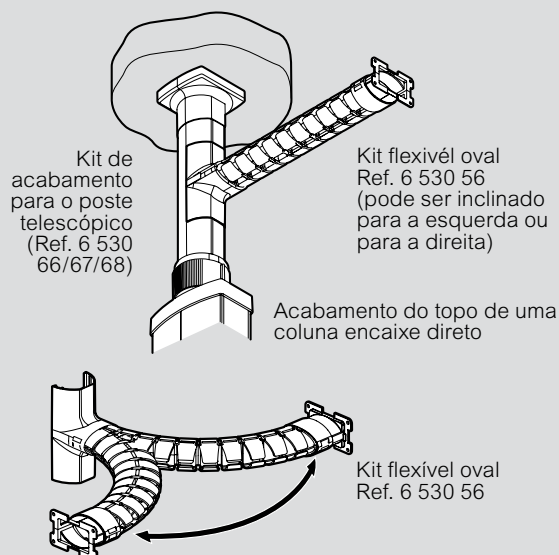
Colunas de 2 e 4 compartimentos

Máx. capacidade de condutores (para cada tipo de condutor)	2-compartimentos (com 1 mecanismo)		4-compartimentos (com 1 mecanismo)		
	A	B	A	B	
Compartimento	A	B	A	B	
Total secção (mm²)	1470	3110	1110	2760	
Número de cabos	Ø 7 mm	20	54	15	48
	Ø 9 mm	12	34	9	30
	Ø 11 mm	9	22	6	20

Colunas ovais

Máx. capacidade de condutores (para cada tipo de condutor)	Rígida	Flexível	Poste telescópico com tampas	
	Compartimento	A	A	A
Total secção (mm²)	1000	485	985	
Número de cabos	Cat. 6 FTP or coaxial Ø 7 mm	18	9	18
	3 x 1.5 mm Ø 9 mm	10	5	10
	3 x 2.5 mm Ø 11 mm	6	3	6

Princípio de instalação do kit flexível oval na coluna de encaixe





Para distribuição vertical dos cabos de energia e dados (separação das correntes forte e fracas)
 Possibilidade de alimentação pelo chão ou pelo teto (com kit coluna estreita oval)
 Encaixe direto de mecanismos Mosaic™
 De acordo com a norma EN 50085-2-4
 Tampa com 80 mm

Para distribuição vertical dos cabos de energia e dados (separação das correntes forte e fracas)
 Possibilidade de alimentação pelo chão ou pelo teto (com kit coluna estreita oval)
 Encaixe direto de mecanismos Mosaic™
 De acordo com a norma EN 50085-2-4
 Tampa com 80 mm

Emb.	Ref.	1 compartimento
		Corpo e tampas em alumínio
		Acabamento branco
1	6 531 00	Altura 0,30 m
1	6 531 03	Altura 0,68 m
		Acabamento alumínio
1	6 531 01	Altura 0,30 m
1	6 531 04	Altura 0,68 m
		Acabamento preto
1	6 531 02	Altura 0,30 m
1	6 531 05	Altura 0,68 m
		2 compartimentos
		Corpo e tampas em alumínio
		Acabamento branco
1	6 531 20	Altura 0,30 m
1	6 531 23	Altura 0,68 m
		Acabamento alumínio
1	6 531 21	Altura 0,30 m
1	6 531 24	Altura 0,68 m
		Acabamento preto
1	6 531 22	Altura 0,30 m
1	6 531 25	Altura 0,68 m
		Kit oval estreito
		Para 1 compartimento tampa de 80 mm ou mini-colunas de 2 compartimentos tampa com 45
		Para alimentação das mini-colunas pelo teto
1	6 530 63	Acabamento branco
1	6 530 64	Acabamento alumínio
1	6 530 65	Acabamento preto
		Acessórios para mini-colunas de 1 ou 2 compartimentos
1	6 530 84	Mesa - acabamento branco
1	6 530 86	Pé móvel - acabamento branco
1	6 530 87	Pé móvel - acabamento alumínio
1	6 530 88	Conjunto com 4 rodas e suporte de cabos

Emb.	Ref.	1 compartimento
		Corpo e tampas em alumínio
		Acabamento branco
1	6 531 10	Altura 2,70 m Adaptável a tetos até 3,9 m de altura
1	6 531 13	Altura 3,9 m Adaptável a tetos até 5,1 m de altura
		Acabamento alumínio
1	6 531 11	Altura 2,70 m Adaptável a tetos até 3,9 m de altura
1	6 531 14	Altura 3,9 m Adaptável a tetos até 5,1 m de altura
		Acabamento preto
1	6 531 12	Altura 2,70 m Adaptável a tetos até 3,9 m de altura
1	6 531 15	Altura 3,9 m Adaptável a tetos até 5,1 m de altura
		2 compartimentos
		Corpo e tampas em alumínio
		Acabamento branco
1	6 531 30	Altura 2,70 m Adaptável a tetos até 3,9 m de altura
1	6 531 33	Altura 3,9 m Adaptável a tetos até 5,1 m de altura
		Acabamento alumínio
1	6 531 31	Altura 2,70 m Adaptável a tetos até 3,9 m de altura
1	6 531 34	Altura 3,9 m Adaptável a tetos até 5,1 m de altura
		Acabamento preto
1	6 531 32	Altura 2,70 m Adaptável a tetos até 3,9 m de altura
1	6 531 35	Altura 3,9 m Adaptável a tetos até 5,1 m de altura



6 531 79

Emb.	Ref.	Acessórios
1	6 531 69	Separador metálico, comprimento 1,1 m
1	6 531 80	Painel indicador 150 x 150 mm
1	6 531 81	Suporte para fixar TV 10-26" / 25-66 cm
1	6 531 82	Suporte para fixar TV 26-42" / 66-107 cm
1	6 531 83	Prateleira para instalação direta

Emb.	Ref.	DISPO. 2019	Caixas
1	5 102 01		Caixa para 1 mecanismo
1	5 102 02		Caixa para 2 mecanismos
1	5 102 03		Caixa de derivação

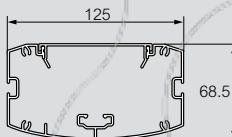
Emb.	Ref.	Suportes
1	6 531 73	Para instalação de equipamento modular DIN nas colunas e mini-colunas Capacidade: 2 módulos Equipado com tampa protetora para evitar disparos indesejados
1	6 531 79	Suporte para instalação de aparelhagem de encastrar (Niloé Step, Suno, Valena life,...)
1	6 531 78	Suporte adaptador para mecanismos Mosaic 2 e 3 módulos

Emb.	Ref.	Suporte para equipamento modular em DIN para colunas e mini-colunas rail
Para instalação de equipamento modular nas colunas e mini-colunas Para ser utilizado com duas unidades de espaçamento de 0,5 módulos ref. 4 063 07 (p. 96) Capacidade: 1 módulo Equipado com tampa protetora para evitar disparos indesejados		
5	0 310 69	Acabamento branco
5	0 307 87	Acabamento alumínio
5	6 530 75	Acabamento preto

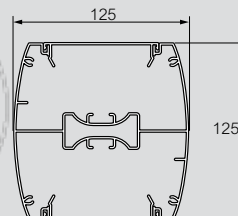


Dimensões (em mm)

1 compartimento:
colunas e mini-colunas



2 compartimentos:
colunas e mini-colunas



Capacidade

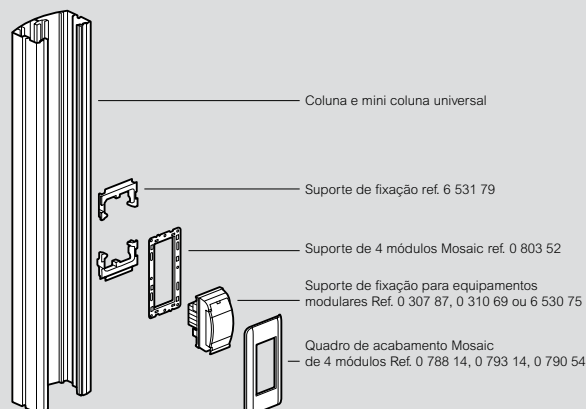
Colunas 1 compartimento

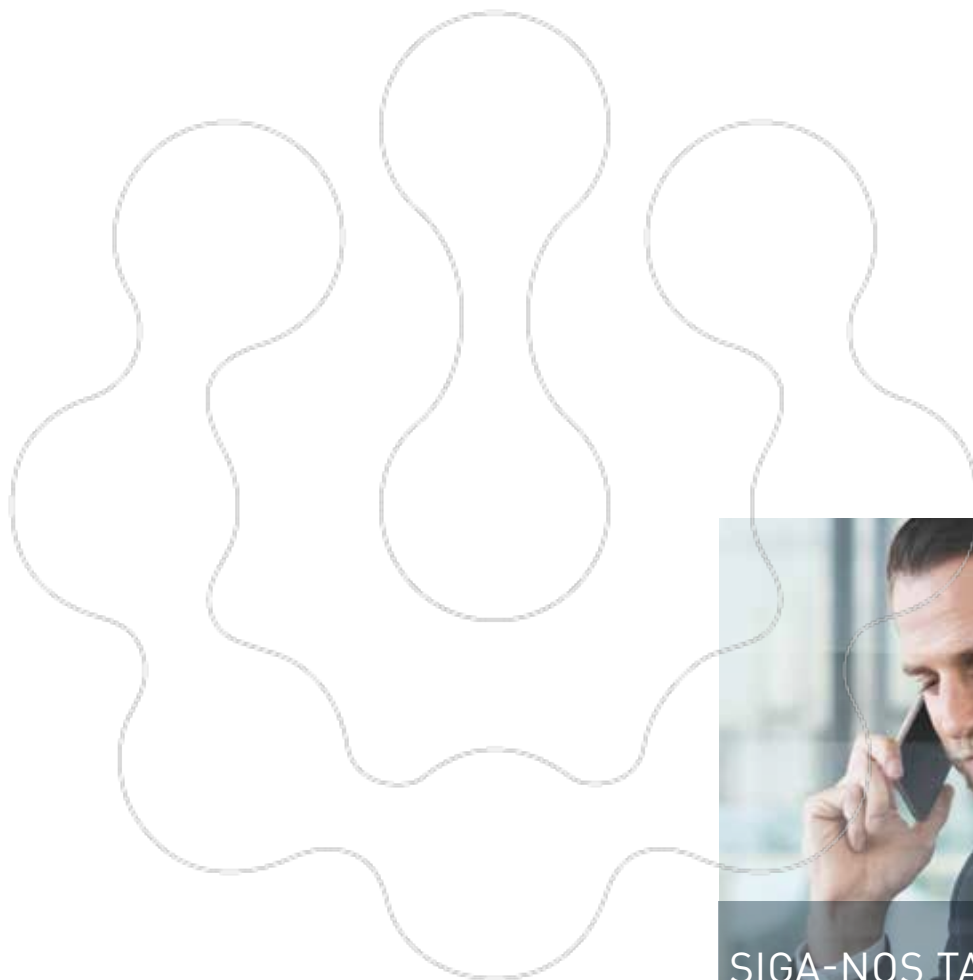
Maáx. capacidade de condutores (para cada tipo de condutor)	1-compartimento	1-compartimento (com 1 mecanismo)
Compartimento	A	A
Total secção (mm²)	6900	5050
Número de cabos	Ø 7 mm	120
	Ø 9 mm	72
	Ø 11 mm	50

Colunas 2 compartimentos

Maáx. capacidade de condutores (para cada tipo de condutor)	2-compartimentos		2-compartimentos (com 1 mecanismo)	
Compartiment	A	B	A	B
Total secção (mm²)	6170	6170	4280	6170
Número de cabos	Ø 7 mm	106	72	106
	Ø 9 mm	62	62	42
	Ø 11 mm	44	44	26

Princípio de instalação do suporte especial para equipamento modular em calha DIN Ref. 0 307 87, 0 310 69 e 6 530 75






SIGA-NOS TAMBÉM EM:

@ www.legrand.pt

 <https://www.youtube.com/user/MarketingLegrandPT>

 www.facebook.com/LegrandPortugal

 <https://www.instagram.com/legrandportugal/>

 <https://pt.pinterest.com/legrandportugal/>



Legrand Eléctrica, S.A.

Estrada da Alagoa, 96

2775-716 Carcavelos

☎ : +214 548 800

Fax: +214 548 804