



QUADROS DE DISTRIBUIÇÃO MONTAGEM EMBUTIDA

Quadros de Distribuição Parciais

- Gama E - porta opaca
- Gama ET - porta transparente
- Gama EM - porta metálica
- Gama E/ET/EM - para paredes ocas

Quadros de Distribuição para Diferencial EDP

- Gama E - 34 módulos + Diferencial EDP

Quadros Modulares

- Gama ICP

Acessórios





Novos quadros parciais com porta opaca ou metálica para 14, 28 ou 42 módulos. Também disponíveis para paredes ocas.



Novos quadros parciais com porta transparente para 14, 28 ou 42 módulos. Também disponíveis para paredes ocas.



Mais espaço disponível para eletrificação. A distância entre as calhas DIN é de 150mm.



Ligador Fixconnect com o máximo de 4 bornes de neutro seccionáveis (independentes ou juntos). Deste modo é possível instalar vários disjuntores diferenciais, com apenas 1 ligador de neutro.

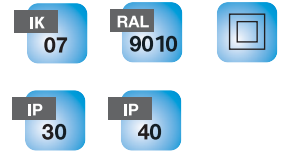


Quadros parciais de embutir com porta opaca para 8 e 18 módulos da Gama E. Esta gama será progressivamente actualizada para o novo modelo.



Quadros parciais de embutir com porta opaca para 8 e 18 módulos da Gama ET. Esta gama será progressivamente actualizada para o novo modelo.

- Segundo EN 61439-3. Cor branca RAL 9010. Como opção cor cinzenta RAL 7035 - preço sob consulta.
- Fabricados em termoplástico.
- Índice de protecção: E108 - IP40, E118 - IP30
- Instalação de equipamentos em calha (35mm) EN50022.
- Equipados com ligador T/N.
- Características mecânicas: Material poliestireno.
- Tensão de isolamento: 400V. Tensão Nominal AC 230/400V. Humidade máxima: (50%HR a + 40°C).



QUADROS PARCIAIS 8 e 18 MÓDULOS



Ref.	Descrição	Filas	Módulos	IP	Embalagem	Entradas
E108	Quadro parcial 1 fila de 8 módulos Inclui ligador SLP8F 8N/8T 2x(8 x 10mm ²)	1	8	40	1 un. 360 un.	 3xØ20 mm 3xØ20 mm
E118	Quadro parcial 3 filas de 6 módulos, inclui ligador 6N/6T 2x(6x10mm ²) Ligador compatível: BSL8N ou BSL8T	3	18	30	1 un. 100 un.	 Pré-marcações Pré-marcações Pré-marcações

LIGADORES

BSL8N: Ligador 8N - (8 x 10mm²) para quadro E118



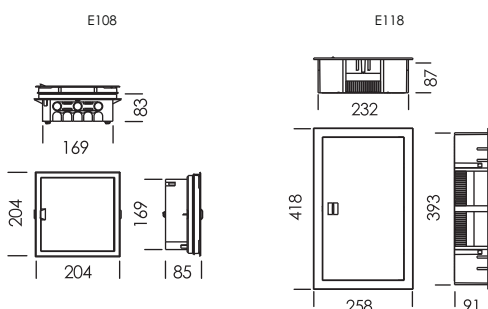
BSL8T: Ligador 8T - (8 x 10mm²) para quadro E118



SLP8F: Ligador 8N/8T para quadro E108 2x(8 x 10mm²)



DESENHOS TÉCNICOS



- Segundo EN 61439-3. Cor branca RAL 9010. Como opção cor cinzenta RAL 7035 - preço sob consulta.
- Fabricados em termoplástico. Porta com aro reversíveis.
- Índice de protecção: IP41 / IK07.
- Instalação de equipamentos em calha DIN (35mm) EN50022. Distância entre calhas 150mm.
- Equipados com ligador T/N . Opção ligador rápido Fixconnect®.
- Características mecânicas: Material poliestireno.
- Tensão de isolamento: 400V. Tensão Nominal AC 230/400V. Humidade máxima: (50%HR a + 40°C).



QUADROS PARCIAIS 14, 28, 42 MÓDULOS



E 112, E 224 e ET 336

Ref.	Descrição	Filas	Módulos	Embalagem	Entradas
E 112	Quadro parcial 1 fila de 14 módulos Inclui ligador SL16N16T 16N/16T 2x(16xØ16mm ²)	1	14	1 un. 130 un.	Pré-marcações para calha 6xØ20mm, 2xØ25mm 2xØ32mm, 2xØ40mm
E 224	Quadro parcial 2 filas de 14 módulos Inclui ligador SL16N16T 16N/16T 2x(16xØ16mm ²)	2	28	1 un. 75 un.	Pré-marcações para calha 6xØ20mm, 2xØ25mm 2xØ32mm, 2xØ40mm
E 336	Quadro parcial 3 filas de 14 módulos Inclui ligador SL16N16T 16N/16T 2x(16xØ16mm ²)	3	42	1 un. 50 un.	Pré-marcações para calha 6xØ20mm, 2xØ25mm 2xØ32mm, 2xØ40mm

LIGADORES

SL16N16T: Ligador 16N /16T
2x(16 x Ø16mm²)



SL32N: Ligador 32N
(32 x Ø16mm²)



SL32T: Ligador 32T
(32 x Ø16mm²)



OPÇÃO

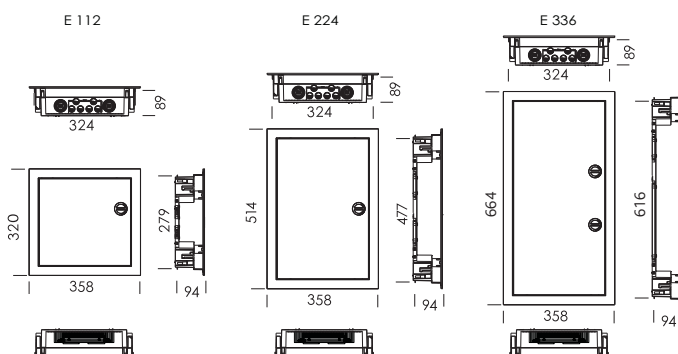
EFC12: Suporte e ligador rápido
Fixconnect® 15N/15T
2x(12 x Ø4mm² + 3 x Ø25mm²)



EFC24: Suporte e ligador rápido
Fixconnect® 30N/30T
2x(24 x Ø4mm² + 6 x Ø25mm²)



DESENHOS TÉCNICOS



- Segundo EN 61439-3. Cor branca RAL 9010. Como opção cor cinzenta RAL 7035 - preço sob consulta.
- Fabricados em termoplástico.
- Índice de protecção: ET108 - IP40, ET118 - IP30
- Instalação de equipamentos em calha (35mm) EN50022.
- Equipados com ligador T/N.
- Características mecânicas: Material poliestireno.
- Tensão de isolamento: 400V. Tensão Nominal AC 230/400V. Humidade máxima: (50%HR a + 40°C).



QUADROS PARCIAIS 8 e 18 MÓDULOS



ET108 e ET118

Ref.	Descrição	Filas	Módulos	IP	Embalagem	Entradas
ET108	Quadro parcial 1 fila de 8 módulos Inclui ligador SLP8F 8N/8T 2x(8 x 10mm ²)	1	8	40	1 un. 360 un.	 3xØ20 mm 3xØ20 mm
ET118	Quadro parcial 3 filas de 6 módulos, inclui ligador 6N/6T 2x(6x10mm ²) Ligador compatível: BSL8N ou BSL8T	3	18	30	1 un. 100 un.	 Pré-marcações Pré-marcações Pré-marcações

LIGADORES

BSL8N: Ligador 8N - (8 x 10mm²) para quadro ET118



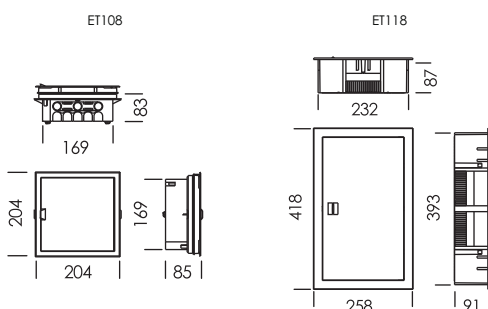
BSL8T: Ligador 8T - (8 x 10mm²) para quadro ET118



SLP8F: Ligador 8N/8T para quadro ET108 2x(8 x 10mm²)



DESENHOS TÉCNICOS



- Segundo EN 61439-3. Cor branca RAL 9010. Como opção cor cinzenta RAL 7035 - preço sob consulta.
- Fabricados em termoplástico. Porta com aro reversíveis.
- Índice de protecção: IP41 / IK07.
- Instalação de equipamentos em calha DIN (35mm) EN50022. Distância entre calhas 150mm.
- Equipados com ligador T/N . Opção ligador rápido Fixconnect®.
- Características mecânicas: Material poliestireno.
- Tensão de isolamento: 400V. Tensão Nominal AC 230/400V. Humidade máxima: (50%HR a + 40°C).



QUADROS PARCIAIS 14, 28, 42 MÓDULOS



ET112, ET224 e ET336

Ref.	Descrição	Filas	Módulos	Embalagem	Entradas
ET 112	Quadro parcial 1 fila de 14 módulos Inclui ligador SL16N16T 16N/16T 2x(16xØ16mm ²)	1	14	1 un. 130 un.	Pré-marcações para calha 6xØ20mm, 2xØ25mm 2xØ32mm, 2xØ40mm
ET 224	Quadro parcial 2 filas de 14 módulos Inclui ligador SL16N16T 16N/16T 2x(16xØ16mm ²)	2	28	1 un. 75 un.	Pré-marcações para calha 6xØ20mm, 2xØ25mm 2xØ32mm, 2xØ40mm
ET 336	Quadro parcial 3 filas de 14 módulos Inclui ligador SL16N16T 16N/16T 2x(16xØ16mm ²)	3	42	1 un. 50 un.	Pré-marcações para calha 6xØ20mm, 2xØ25mm 2xØ32mm, 2xØ40mm

LIGADORES

SL16N16T: Ligador 16N /16T
2x(16 x Ø16mm²)



SL32N: Ligador 32N
(32 x Ø16mm²)



SL32T: Ligador 32T
(32 x Ø16mm²)



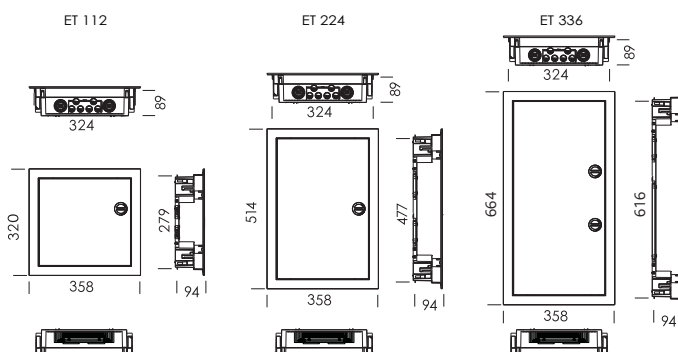
EFC15: Suporte e ligador rápido
Fixconnect® 15N/15T
2x(12 x Ø4mm² + 3 x Ø25mm²)



EFC24: Suporte e ligador rápido
Fixconnect® 30N/30T
2x(24 x Ø4mm² + 6 x Ø25mm²)



DESENHOS TÉCNICOS



- Segundo EN 61439-3. Cor branca RAL 9010. Como opção cor cinzenta RAL 7035 - preço sob consulta.
- Fabricados em termoplástico. Porta metálica com aro reversíveis.
- Índice de protecção: IP41 / IK07.
- Instalação de equipamentos em calha DIN (35mm) EN50022. Distância entre calhas 150mm.
- Equipados com ligador T/N . Opção ligador rápido Fixconnect®.
- Características mecânicas: Material poliestireno.
- Tensão de isolamento: 400V. Tensão Nominal AC 230/400V. Humidade máxima: (50%HR a + 40°C).



QUADROS PARCIAIS - PORTA METÁLICA



EM112, EM224 e EM336

LIGADORES

SL16N16T: Ligador 16N /16T
2x(16 x ø16mm²)



SL32N: Ligador 32N
(32 x ø16mm²)



SL32T: Ligador 32T
(32 x ø16mm²)



OPÇÃO

EFC12: Suporte e ligador rápido
Fixconnect® 15N/15T
2x(12 x ø4mm² + 3 x ø25mm²)

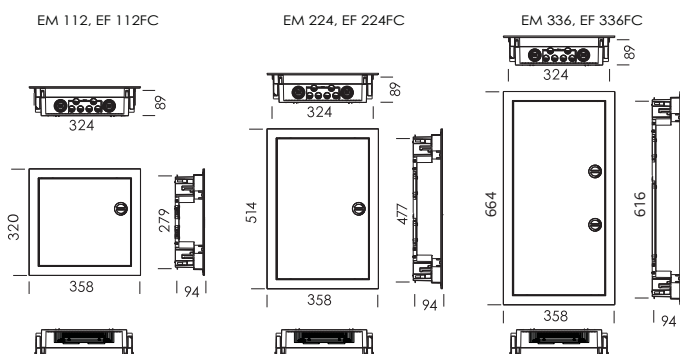


EFC24: Suporte e ligador rápido
Fixconnect® 30N/30T
2x(24 x ø4mm² + 6 x ø25mm²)



Ref.	Descrição	Filas	Módulos	Embalagem	Entradas
EM 112	Quadro parcial com porta metálica e fecho rotativo 1 fila de 14 módulos Inclui ligador SL16N16T 16N/16T 2x(16xø16mm ²)	1	14	1 un. 130 un.	Pré-marcações para calha 6xø20mm, 2xø25mm 2xø32mm, 2xø40mm
EM 224	Quadro parcial com porta metálica e fecho rotativo 2 filas de 14 módulos Inclui ligador SL16N16T 16N/16T 2x(16xø16mm ²)	2	28	1 un. 75 un.	Pré-marcações para calha 6xø20mm, 2xø25mm 2xø32mm, 2xø40mm
EM 336	Quadro parcial com porta metálica e fecho rotativo 3 filas de 14 módulos Inclui ligador SL16N16T 16N/16T 2x(16xø16mm ²)	3	42	1 un. 50 un.	Pré-marcações para calha 6xø20mm, 2xø25mm 2xø32mm, 2xø40mm

DESENHOS TÉCNICOS



- Segundo EN 61439-3. Cor branca RAL 9010. Como opção cor cinzenta RAL 7035 - preço sob consulta.
- Fabricados em termoplástico. Porta com aro reversíveis.
- Índice de protecção: IP41 / IK07.
- Instalação de equipamentos em calha DIN (35mm) EN50022.
- Equipados com ligador T/N . Opção ligador rápido Fixconnect®.
- Características mecânicas: Material poliestireno.
- Tensão de isolamento: 400V. Tensão Nominal AC 230/400V. Humidade máxima: (50%HR a + 40°C).



QUADROS 14 MÓDULOS PAREDES OCAS



E 112P/ET 112P/EM 112P

LIGADORES

SL16N16T: Ligador 16N /16T
2x(16 x ø16mm²)



SL32N: Ligador 32N
(32 x ø16mm²)



SL32T: Ligador 32T
(32 x ø16mm²)



OPÇÃO

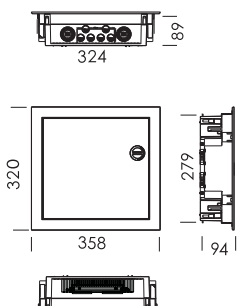
EFC12: Suporte e ligador rápido
Fixconnect® 15N/15T
2x(12 x ø4mm² + 3 x ø25mm²)



Ref.	Descrição	Filas	Módulos	Embalagem	Entradas
E 112P	Quadro parcial para paredes ocas, porta opaca 1 fila de 14 módulos Inclui ligador SL16N16T 16N/16T 2x(16xø16mm ²)	1	14	1 un. 130 un.	Pré-marcações para calha 6xø20mm, 2xø25mm 2xø32mm, 2xø40mm
ET 112P	Quadro parcial para paredes ocas, porta transparente 1 fila de 14 módulos Inclui ligador SL16N16T 16N/16T 2x(16xø16mm ²)	1	14	1 un. 130 un.	Pré-marcações para calha 6xø20mm, 2xø25mm 2xø32mm, 2xø40mm
EM 112P	Quadro parcial para paredes ocas, porta metálica 1 fila de 14 módulos Inclui ligador SL16N16T 16N/16T 2x(16xø16mm ²)	1	14	1 un. 130 un.	Pré-marcações para calha 6xø20mm, 2xø25mm 2xø32mm, 2xø40mm

DESENHOS TÉCNICOS

E 112P, ET 112P, EM 112P, EM 112PFC



- Segundo EN 61439-3. Cor branca RAL 9010. Como opção cor cinzenta RAL 7035 - preço sob consulta.
- Fabricados em termoplástico. Porta com aro reversíveis.
- Índice de protecção: IP41 / IK07.
- Instalação de equipamentos em calha DIN (35mm) EN50022. Distância entre calhas 150mm.
- Equipados com ligador T/N . Opção ligador rápido Fixconnect®.
- Características mecânicas: Material poliestireno.
- Tensão de isolamento: 400V. Tensão Nominal AC 230/400V. Humidade máxima: (50%HR a + 40°C).



QUADROS 28 MÓDULOS PAREDES OCAS



Ref.	Descrição	Filas	Módulos	Embalagem	Entradas
E 224P	Quadro parcial para paredes ocas, porta opaca 2 filas de 14 módulos Inclui ligador SL16N16T 16N/16T 2x(16xØ16mm ²)	2	28	1 un. 75 un.	Pré-marcações para calha 6xØ20mm, 2xØ25mm 2xØ32mm, 2xØ40mm
ET 224P	Quadro parcial para paredes ocas, porta transparente 2 filas de 14 módulos Inclui ligador SL16N16T 16N/16T 2x(16xØ16mm ²)	2	28	1 un. 75 un.	Pré-marcações para calha 6xØ20mm, 2xØ25mm 2xØ32mm, 2xØ40mm
EM 224P	Quadro parcial para paredes ocas, porta metálica 2 filas de 14 módulos Inclui ligador SL16N16T 16N/16T 2x(16xØ16mm ²)	2	28	1 un. 75 un.	Pré-marcações para calha 6xØ20mm, 2xØ25mm 2xØ32mm, 2xØ40mm

LIGADORES

SL16N16T: Ligador 16N /16T
2x(16 x Ø16mm²)



SL32N: Ligador 32N
(32 x Ø16mm²)



SL32T: Ligador 32T
(32 x Ø16mm²)



OPÇÃO

EFC12: Suporte e ligador rápido
Fixconnect® 15N/15T
2x(12 x Ø4mm² + 3 x Ø25mm²)

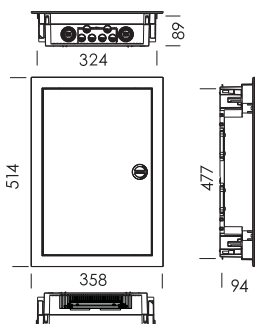


EFC24: Suporte e ligador rápido
Fixconnect® 30N/30T
2x(24 x Ø4mm² + 6 x Ø25mm²)



DESENHOS TÉCNICOS

E 224P/ET 224P/EM 224P/ EM 224PFC



- Segundo EN 61439-3. Cor branca RAL 9010. Como opção cor cinzenta RAL 7035 - preço sob consulta.
- Fabricados em termoplástico. Porta com aro reversíveis.
- Índice de protecção: IP41 / IK07.
- Instalação de equipamentos em calha DIN (35mm) EN50022. Distância entre calhas 150mm.
- Equipados com ligador T/N . Opção ligador rápido Fixconnect®.
- Características mecânicas: Material poliestireno.
- Tensão de isolamento: 400V. Tensão Nominal AC 230/400V. Humidade máxima: (50%HR a + 40°C).



QUADROS 42 MÓDULOS PAREDES OCAS



Ref.	Descrição	Filas	Módulos	Embalagem	Entradas
E 336P	Quadro parcial para paredes ocas, porta opaca 3 filas de 14 módulos Inclui ligador SL16N16T 16N/16T 2x(16xØ16mm ²)	3	42	1 un. 50 un.	Pré-marcações para calha 6xØ20mm, 2xØ25mm 2xØ32mm, 2xØ40mm
ET 336P	Quadro parcial para paredes ocas, porta transparente 3 filas de 14 módulos Inclui ligador SL16N16T 16N/16T 2x(16xØ16mm ²)	3	42	1 un. 50 un.	Pré-marcações para calha 6xØ20mm, 2xØ25mm 2xØ32mm, 2xØ40mm
EM 336P	Quadro parcial para paredes ocas, porta metálica 3 filas de 14 módulos Inclui ligador SL16N16T 16N/16T 2x(16xØ16mm ²)	3	42	1 un. 50 un.	Pré-marcações para calha 6xØ20mm, 2xØ25mm 2xØ32mm, 2xØ40mm

LIGADORES

SL16N16T: Ligador 16N /16T
2x(16 x Ø16mm²)



SL32N: Ligador 32N
(32 x Ø16mm²)



SL32T: Ligador 32T
(32 x Ø16mm²)



OPÇÃO

EFC12: Suporte e ligador rápido Fixconnect® 15N/15T
2x(12 x Ø4mm² + 3 x Ø25mm²)

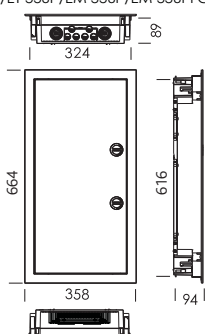


EFC24: Suporte e ligador rápido Fixconnect® 30N/30T
2x(24 x Ø4mm² + 6 x Ø25mm²)



DESENHOS TÉCNICOS

E 336P/ET 336P/EM 336P/EM 336PFC



- Segundo EN 61439-3.
- Fabricados em termoplástico, cor RAL 9010.
- Porta e aro em termoplástico, reversível a 180°.
- Chassi extraível em calha (35mm) EN50022.
- Com ligador SLG16F incluído.
- Tensão de isolamento 400V. Tensão nominal AC 230/400V.
- Humidade máxima: (50%HR a +40°C).



QUADROS PARA DIFERENCIAL EDP



Ref.	Descrição	Filas	Módulos	Embalagem	Entradas
E234D	Quadro para diferencial EDP 2 filas 17 módulos + diferencial Inclui ligador SLG16F 16N/16T 2x(12 x ø10mm ² + 4 x ø16mm ²)	2	34	1 un. 50 un.	2x40mm, 3x32mm, 4x28mm 2x28mm 2x25mm 2x40mm, 3x32mm, 4x28mm
E234DX	Quadro para diferencial EDP paredes estreitas 2 filas 17 módulos + diferencial Inclui ligador SL16N16T. 2x(16 x ø16mm ²)	2	34	1 un. 50 un.	2x40mm, 3x32mm, 2x25mm 2x32mm 2x40mm, 2x32mm
E234DXP	Quadro para diferencial EDP paredes ocas 2 filas 17 módulos + diferencial Inclui ligador SL16N16T. 2x(16 x ø16mm ²)	2	34	1 un. 50 un.	2x40mm, 3x32mm, 2x25mm 2x32mm 2x40mm, 3x32mm, 2x25mm

LIGADOR

SLG16F: Ligador 16N/16T

2x(12 x ø10mm² + 4 x ø16mm²)



SL16N16T: Ligador 16N /16T

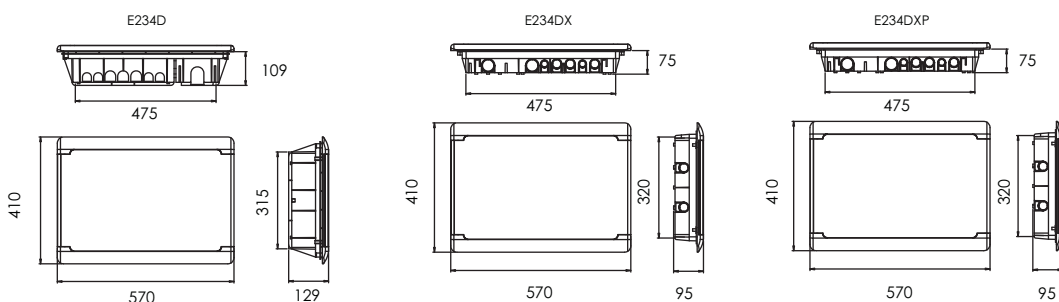
2x(16 x ø16mm²)



OPÇÃO

E234DAL: Quadro para Diferencial EDP com porta pintada à cor de alumínio

DESENHOS TÉCNICOS



- Segundo EN 62208.
- Fabricados em termoplástico.
- Índice de protecção: IP40 / IK07. Cor branca RAL 9010.
- Chassi em calha (35mm) EN50022.
- Características mecânicas: Material poliestireno.
- Tensão de isolamento: 400V. Tensão Nominal AC 230/400V. Humidade máxima: (50%HR a + 40°C).



QUADROS ICP de 4 e 14 MÓDULOS



Ref.	Descrição	Files	Módulos	Entradas
P104SL	Quadro parcial 1 fila de 4 módulos Porta opaca Selável na zona ICP	1	4	
P114CL	Quadro parcial 1 fila de 14 módulos Inclui ligador SLP6F 2x(6 x ø10mm ²) Porta opaca	1	14	
PT104SL	Quadro parcial 1 fila de 4 módulos Porta transparente Selável na zona ICP	1	4	
PT114CL	Quadro parcial 1 fila de 14 módulos Inclui ligador SLP6F 2x(6 x ø10mm ²) Porta transparente	1	14	

LIGADOR QUADROS P114CL E PT114CL

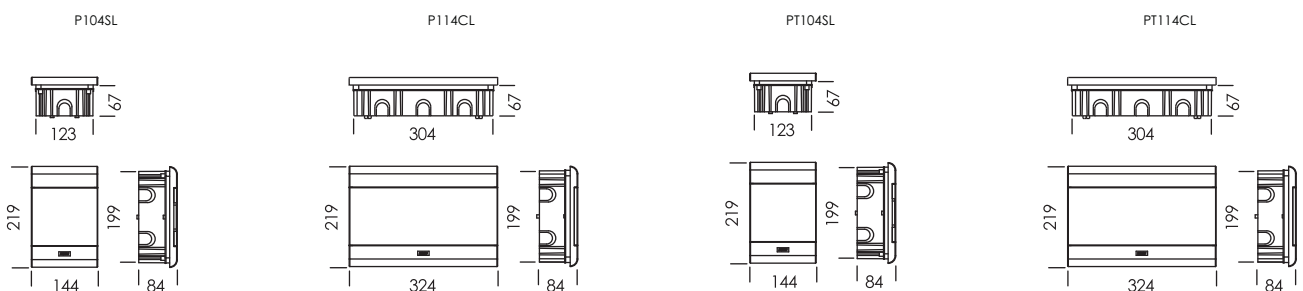
SLP6F: Ligador 6N/6T em suporte de material auto-extinguível
2x(6 x ø10mm²)















OPÇÃO

Cor cinzenta RAL 7035 - Preço sob consulta
Fabrico em material auto-extinguível





DESENHOS TÉCNICOS



LIGADORES

 <p>SLP8F Ligador 2x8 furos $\varnothing 10\text{mm}^2$ Utilização: E108, ET108 Embalagem: 1 Un.</p>	 <p>BSL8N Ligador N 8 furos $\varnothing 10\text{mm}^2$ Utilização: E118, ET118 Embalagem: 1 Un.</p>	 <p>BSL8T Ligador T 8 furos $\varnothing 10\text{mm}^2$ Utilização: E118, ET118 Embalagem: 1 Un.</p>
 <p>SL16N16T Ligador 2x16 furos $\varnothing 16\text{mm}^2$ Utilização: Quadros E/ET/EM, E234DX, E234DXP Embalagem: 1 Un.</p>	 <p>SL32N Ligador N 32 furos $\varnothing 16\text{mm}^2$ Utilização: Quadros E/ET/EM Embalagem: 1 Un.</p>	 <p>SL32T Ligador N 32 furos $\varnothing 16\text{mm}^2$ Utilização: Quadros E/ET/EM Embalagem: 1 Un.</p>
 <p>EFC12 Suporte e ligador rápido Fixconnect® 15N/15T 2x(12x $\varnothing 4\text{mm}^2$ + 3x 25mm²) Utilização: Quadros E/ET/EM Emb: 1 Un.</p>	 <p>EFC24 Suporte e ligador rápido Fixconnect 30N/30T 2x(24x $\varnothing 4\text{mm}^2$ + 6x 25mm²) Utilização: Quadros E/ET/EM Emb: 1 Un.</p>	 <p>SLG16F Ligador 2x16 2x(12x $\varnothing 10\text{mm}^2$ + 4x $\varnothing 16\text{mm}^2$) Utilização: E234D Embalagem: 1 Un.</p>
 <p>SLP6F Ligador 2x6 furos $\varnothing 10\text{mm}^2$ Utilização: P114CI, PT114CL Embalagem: 1 Un.</p>	 <p>EAFX Kit apoio suporte ligadores FX Utilização: Quadros E/ET/EM Embalagem: 1 Un.</p>	 <p>EAPS Kit apoio suporte ligadores SL Utilização: Quadros E/ET/EM Embalagem: 1 Un.</p>

AROS E PORTAS

 <p>E 112A Aro para quadro E 112 Utilização: E 112 Embalagem: 1 Un.</p>	 <p>E 224A Aro completo Utilização: E 224 Embalagem: 1 Un.</p>	 <p>E 336A Aro completo Utilização: E 336 Embalagem: 1 Un.</p>
 <p>E 112PO Porta opaca Utilização: E 112 Embalagem: 1 Un.</p>	 <p>E 112PT Porta transparente Utilização: ET 112 Embalagem: 1 Un.</p>	 <p>E 112PM Porta metálica com fecho rotativo Utilização: E 112 Embalagem: 1 Un.</p>
 <p>E 224PO Porta opaca Utilização: E 224 Embalagem: 1 Un.</p>	 <p>E 224PT Porta transparente Utilização: E 224 Embalagem: 1 Un.</p>	 <p>E 224PM Porta metálica e Aro com fecho rotativo Utilização: EM 224 Embalagem: 1 Un.</p>
 <p>E 336PO Porta opaca Utilização: E 336 Embalagem: 1 Un.</p>	 <p>E 336PT Porta transparente Utilização: E 336 Embalagem: 1 Un.</p>	 <p>E 336PM Porta metálica com fecho rotativo Utilização: E 336 Embalagem: 1 Un.</p>
 <p>E 224PMFCDPA *2 Porta metálica e Aro com fechadura e com 2 chaves Utilização: E 224PMFC Embalagem: 1 Un.</p>	 <p>E234DPA Porta e aro em branco Utilização: E234D, E234DX, E234DXP Embalagem: 1 Un.</p>	 <p>E234DPAL Porta e aro na cor alumínio Utilização: E234D, E234DX, E234DXP Embalagem: 1 Un.</p>

*2 Porta metálica e aro com fechadura e com duas chaves disponíveis para os quadros E 112 e E 336. Preço sob consulta

CHASSIS, PAINÉIS, ENTRADA DE CABOS

**E 112CHS****Chassis para quadro**Utilização: E 112, ET 112
Embalagem: 1 Un.**E 224CHS****Chassis**Utilização: E 224
Embalagem: 1 Un.**E 336CHS****Chassis**Utilização: E 336
Embalagem: 1 Un.**E 112PN****Painél para quadros E 112**Utilização: E 112
Embalagem: 1 Un.**E 224PN****Painél para quadros E 224**Utilização: E 224
Embalagem: 1 Un.**E 336PN****Painél para quadros E 336**Utilização: E 336
Embalagem: 1 Un.**ETI14****Etiqueta de circuitos p/ painél**Utilização: E/ET/EM 112,
E/ET/EM 224, E/ET/EM 336
Embalagem: 1 Un.**EBCC****Entrada de cabos/calha**Utilização: E/ET/EM 112,
E/ET/EM 224, E/ET/EM 336
Embalagem: 1 Un.**EBCT****Entrada cabos/tubo**Utilização: E/ET/EM 112,
E/ET/EM 224, E/ET/EM 336
Embalagem: 1 Un.

FECHADURAS, DOBRADIÇAS

**EFCM****Fechadura com chave para porta metálica**Utilização: EM 224FC
Embalagem: 1 Un.**EFR****Fecho rotativo**Utilização: E 224
Embalagem: 1 Un.**EFC****Fechadura com chave para porta plástica**Utilização: E 112, E 224, E 336
Embalagem: 1 Un.**EDBRM****Dobradiças para porta metálica**Utilização: EM 224
Embalagem: 1 Un.**EDBR****Dobradiças para porta plástica**Utilização: E 224
Embalagem: 1 Un.

OUTROS ACESSÓRIOS

**EUNIT****Kit união topo**Utilização: E 112, E 224, E 336
Embalagem: 1 Un.**EUNF****Kit fixação à parede**Utilização: E 112, E 224, E 336
Embalagem: 1 Un.**EUNIL****Kit união lateral**Utilização: E 112, E 224, E 336
Embalagem: 1 Un.**E 112PRF****Kit parafusos metálicos (8+4)**Utilização: E 112
Embalagem: 1 Un.**E 224PRF****Kit parafusos metálicos**Utilização: E 224
Embalagem: 1 Un.**E 336PRF****Kit parafusos metálicos**Utilização: E 336
Embalagem: 1 Un.**ERFC****Régua interior para fixação de cabos**Utilização: E 112, E 224, E 336
Embalagem: 1 Un.**E2CC****Caminho de cabos central**Utilização: E 224, E 336
Embalagem: 1 Un.